



CATALOGO

Ydro-Rex

2024

www.ydrorex.it



Chi siamo

Ydro-Rex s.r.l. è presente sul mercato internazionale, nel settore idrosanitario, dal 2002. Il suo fondatore ha oltre quarant'anni di esperienza nel settore che, accompagnata dal costante impegno, ha permesso di sviluppare nuove idee e una vasta gamma di prodotti.

YdroRex s.r.l. has been present on the international market, in the sanitary sector, since 2002. Its founder has over forty years of experience in the sector, which accompanied by constant commitment, has allowed him to develop new ideas and a wide range of products.

Ydro-Rex s.r.l. progetta e produce tubi rigidi e flessibili, raccordi, sifoni e molti altri articoli in plastica per idrosanitari, pompe per impianti di riscaldamento e elettrodomestici. Con la sua produzione, effettuata nello stabilimento di Salussola in provincia di Biella, Ydro-Rex garantisce l'origine controllata e la qualità "100% Made In Italy" dei propri prodotti. Uno dei maggiori punti di forza di Ydro-Rex è la sua completa catena di produzione, di assemblaggio e di confezionamento, dalla trasformazione della materia prima fino al completamento del prodotto e al suo controllo.

Ydro-Rex s.r.l. designs and manufactures rigid and flexible hoses, fittings, siphons and many other plastic items for plumbing, pumps, appliance and heating systems. With its production at its plant in Salussola, in the province of Biella, Ydro-Rex guarantees the origin and 100% Made In Italy quality of its products. Ydro-Rex has as one of its strengths its complete chain of production, assembly and packaging, starting from the processing of the raw material to the completion of the product and its control.



Area Stampaggio



Area Produzione Tubi



Area Assemblaggio

Ydro-Rex per l'ambiente Ydro-Rex for the environment

Ydro-Rex si impegna nella lotta contro il cambiamento climatico avviando sempre di più investimenti con obiettivo la riduzione di emissioni di CO₂. L'investimento più rilevante è l'installazione di un impianto fotovoltaico potenzialmente ampliabile. La realizzazione di questo impianto permette a Ydro-Rex di essere autosufficiente sul piano energetico utilizzando solo fonti energetiche rinnovabili e non inquinanti. La compagnia, oltre a questo investimento, si sta impegnando nella sostituzione di macchinari ad altoconsumo energetico con macchinari di nuova generazione.

Ydro-Rex is committed to the fight against climate change by increasingly initiating investments with the goal of reducing CO₂ emissions. The most significant investment is the installation of a photovoltaic plant that can potentially be expanded. The construction of this plant allows Ydro-Rex to be energy self-sufficient by using only renewable and non-polluting energy sources. In addition to this investment, the company is also working on replacing high electricity-consuming machinery with machinery with lower electricity consumption.



Obiettivi futuri di Ydro-Rex Ydro-Rex future goals

Aumento della potenza dell'impianto fotovoltaico
Increasing the power of the photovoltaic system

Sviluppo di prodotti con nuovi materiali meno inquinanti
Development of products with new, less polluting materials

Eliminazione degli imballi in plastica monouso
Elimination of single-use plastic packaging

Ydro-Rex produce la maggior parte dei prodotti con materiali plastici come PP, PVC, ABS ed altri materiali; purtroppo questi, se vengono mal gestiti possono diventare dannosi per l'ambiente. L'azienda, per evitare questo, si impegna a riciclare tutti gli scarti generati dalle macchine, per poi riutilizzarli come granulo riciclato nella produzione garantendo la massima qualità possibile. Facendo così, Ydro-Rex riduce al minimo gli sprechi di plastica derivati dai suoi processi produttivi.

Ydro-Rex manufactures most of its products from plastic materials such as PP, PVC, ABS and other plastics. Unfortunately, these materials can become harmful to the environment if mishandled. To avoid this, the company strives to recycle all waste generated by the machines, and then reuse it as recycled granule in production ensuring the highest possible quality. By doing so, Ydro-Rex minimises plastic waste from its production processes.



Indice

Frontespizio Frontispiece	pag. 01
Chi siamo About us	pag. 02
Ydro-Rex per l'ambiente Ydro-Rex for the environment	pag. 03

PROLUNGHE PER WC

Prolunga WC rigida con guarnizione di tenuta e lunghezza modulabile Rigid WC extension with sealing gasket and modular length	Pag. 06
Prolunga WC rigida con guarnizione di tenuta Rigid toilet extension with sealing gasket	Pag. 07
Prolunga WC rigida corta con lunghezza modulabile Short rigid toilet extension with adjustable length	Pag. 08
Prolunga WC rigida lunga con lunghezza modulabile Long rigid toilet extension with adjustable length	Pag. 09
Prolunghe WC rigide lunghe e rosone Long rigid WC extensions and rosette	Pag. 10
Prolunga WC rigida corta maschio Short male rigid toilet extension	Pag. 11
Prolunga WC rigida corta femmina Short female rigid toilet extension	Pag. 12
Prolunga WC elastica WC elastic extension	Pag. 13
Prolunga WC rigida dritta Straight rigid toilet extension	Pag. 14
Prolunga WC rigida dritta corta Short straight rigid toilet extension	Pag. 15

TUBI DI SCARICO WC COMPATTABILI

Rex One HQ Rex One HQ	pag. 17
Rex One HQ con Curva Rex One HQ with Curve	Pag. 18
Rex One HQ Modulabile Rex One HQ Modular	Pag. 19
Rex One Standard	Pag. 20
Rex Two Intelflex	Pag. 21
Armorex	Pag. 22

TUBI E ACCESSORI PER ASPIRAZIONE E EVACUAZIONE

HydroWell	Pag. 24
Kit HydroWell	Pag. 25
Valvole di fondo e tubo evacuazione in PVC atossico Plastic and brass foot valves and non-toxic PVC evacuation pipe	Pag. 26
Tubi Piscina Pool Pipes	Pag. 27

TUBI DI SCARICO FLESSIBILI ESTENSIBILI E COMPATTABILI

Dual Corex	Pag. 29
Corex	Pag. 30
Latorex	Pag. 31
Latorex con piletta, imbuti, raccordi, piletta maniglia, rosone Latorex with drain, funnels and fittings, drain with handle, rosette	Pag. 32
Raccordi e imbuti Fittings and funnels	Pag. 33
Dual Corex ghiera PP, Armoflex	Pag. 34
Rex in standard con e senza piletta, Rex in cromato Rex in standard with and without drain cover, Rex in chromed	Pag. 35
Flurex e Kit Flurex Flurex and kit flurex	Pag. 36

SIFONE E TUBI PER LAVATRICI E CALDAIE

Sifone lavatrice rigido orizzontale e verticale Horizontal and vertical washing machine siphon	Pag. 38
Tubo di attesa di contatore e imbuto per doppio scarico lavatrice Meter holding pipe and funnel for double drain washing machine	Pag. 39
Sifone di sicurezza per boiler e lavatrice, incasso ed esterno Safety siphon for boilers and washing mach., built-in and external	Pag. 40
Tubo scarico lavatrice e lavastoviglie, versione estensibile Washing machine and dishwasher drain hose	Pag. 41
Tubo carico lavatrice e lavastoviglie, dritto e curvo ¾ Washing machine and dishwasher loading hose, straight and curved ¾	Pag. 42

TUBI DI SCARICO WC FLESSIBILI

Tubo di Scarico Wc Flessibile Flexible WC drain pipe	Pag. 44
Tubo di Scarico Wc Flessibile Flexible WC drain pipe	Pag. 45

GUARNIZIONI E RICAMBI

Guarnizioni da 1", 1" ¼, 1" ½ 1", 1" ¼, 1" ½ gaskets	Pag. 47
--------------------------------------------------------------	---------



PROLUNGHE PER WC EXTENSIONS FOR TOILET



Contiene:

Prolunga WC rigida con guarnizione di tenuta e lunghezza modulabile
Rigid WC extension with sealing gasket and modular length
Pag. 06

Prolunga WC rigida con guarnizione di tenuta
Rigid toilet extension with sealing gasket
Pag. 07

Prolunga WC rigida corta con lunghezza modulabile
Short rigid toilet extension with adjustable length
Pag. 08

Prolunga WC rigida lunga con lunghezza modulabile
Long rigid toilet extension with adjustable length
Pag. 09

Prolunghe WC rigide lunghe e rosone
Long rigid WC extensions and rosette
Pag. 10

Prolunga WC rigida corta maschio
Short male rigid toilet extension
Pag. 11

Prolunga WC rigida corta femmina
Short female rigid toilet extension
Pag. 12

Prolunga WC elastica
WC elastic extension
Pag. 13

Prolunga WC rigida dritta
Straight rigid toilet extension
Pag. 14

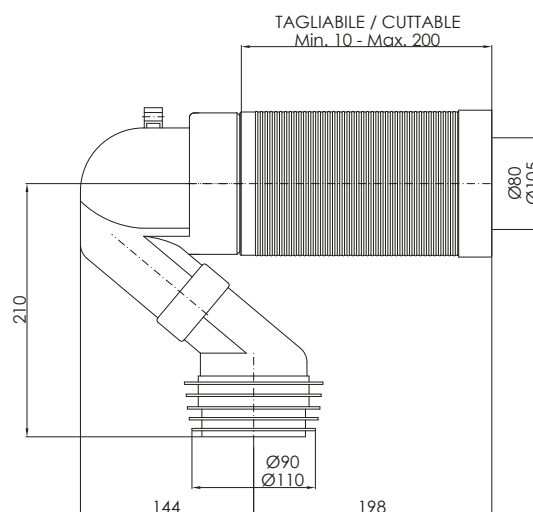
Prolunga WC rigida dritta corta
Short straight rigid toilet extension
Pag. 15

PROLUNGA WC RIGIDA CON GUARNIZIONE DI TENUTA E LUNGHEZZA MODULABILE Collegamento tra WC e tubo di scarico

RIGID WC EXTENSION WITH SEALING GASKET AND MODULAR LENGTH Connection between toilet and waste pipe



Figura "A"
Guarnizione
femmina scanalata
Grooved female
gasket



Prolunga WC curva in PP rigido con guarnizione di tenuta femmina e guarnizione con alette maschio in PVC.
La lunghezza è modulabile tagliando il tubo a misura.
Disponibile anche con guarnizione femmina scanalata (figura "A").

WC elbow connector in rigid PP with female sealing gasket and male gasket with soft PVC fins.
The length can be modulated by cutting the tube to size.
Also available with grooved female gasket (figure "A").

Codice Code	Descrizione Description		Prezzo Price
2/001/90/RM	Curva WC scarico orizzontale/verticale con lunghezza modulabile Horizontal/vertical drain toilet elbow with adjustable length	8	
2/001/90/RM/HQ	Curva WC scarico orizzontale/verticale con lunghezza modulabile Variante che comprende la guarnizione femmina scanalata (figura "A") Horizontal/vertical drain toilet elbow with adjustable length Variant including the grooved female gasket (figure "A")	8	

PROLUNGA WC RIGIDA CON GUARNIZIONE DI TENUTA Collegamento tra WC e tubo di scarico

Ydro
Rex

RIGID TOILET EXTENSION WITH SEALING GASKET Connection between toilet and waste pipe



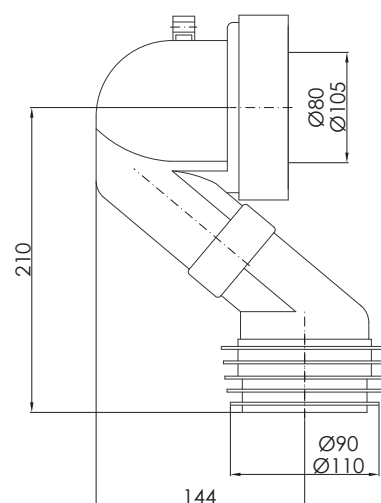
2/001/90R



Figura "A"
Guarnizione femmina
scanalata
Grooved female
gasket

Prolunga WC curva in PP rigido con guarnizione di tenuta femmina. Disponibile anche con guarnizione maschio con alette in PVC morbido. **Disponibile anche con guarnizione femmina scanalata (figura "A").**

WC elbow connector in rigid PP with female sealing gasket. Also available with male gasket with soft PVC fins. **Also available with grooved female gasket (figure "A").**



Codice Code	Descrizione Description	Maschio Male [Ø mm]	Femmina Female [Ø mm]		Prezzo Price
2/001/90/R	Curva WC scarico orizzontale/verticale con guarnizione di tenuta femmina, uscita con guarnizione maschio con alette in PVC Horizontal/vertical drain toilet elbow with female gasket seal, male gasket outlet with PVC fins	90/110	80/105	12	
2/001/90/R/HQ	Curva WC scarico orizzontale/verticale con guarnizione di tenuta femmina, uscita con guarnizione maschio con alette in PVC Variante che comprende la guarnizione femmina scanalata (figura "A") Horizontal/vertical drain toilet elbow with female grooved seal, male seal outlet with PVC fins. Variant including the grooved female gasket (figure "A")	90/110	80/105	12	



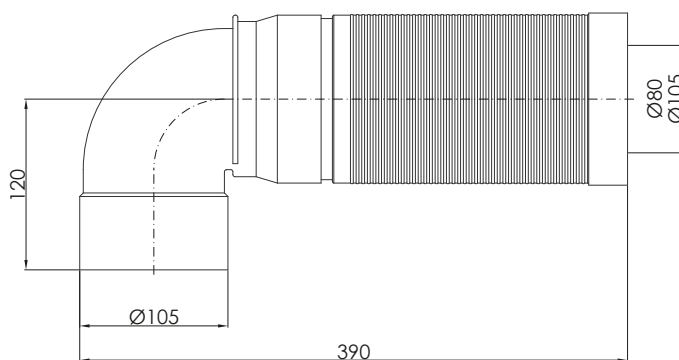
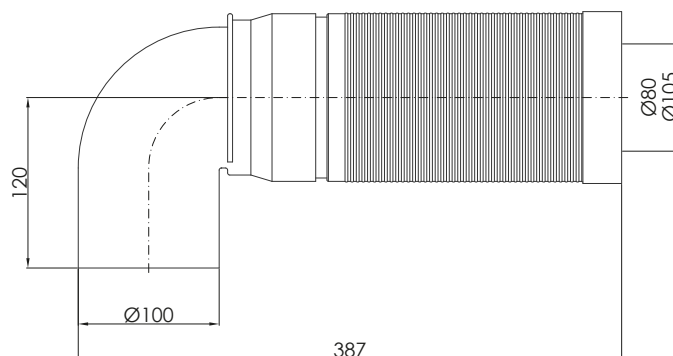
2/001

2/001/90

Codice Code	Descrizione Description	Maschio Male [Ø mm]	Femmina Female [Ø mm]		Prezzo Price
2/001	Curva 90° in PP con guarnizione di tenuta femmina PP 90° bend with female sealing gasket	110	90	12	
2/001/90	Curva 90° in PP con guarnizione di tenuta femmina, uscita con guarnizione maschio con alette in PVC 90° bend in PP with female sealing gasket, outlet with male sealing gasket with PVC fins	90/110	90	15	

PROLUNGA WC RIGIDA CORTA CON LUNGHEZZA MODULABILE

SHORT RIGID TOILET EXTENSION WITH ADJUSTABLE LENGTH



■ ■ Prolunga WC maschio e femmina corta 90° rigida con guarnizione di tenuta femmina e lunghezza modulabile. **La lunghezza è modulabile tagliando il tubo a misura.**

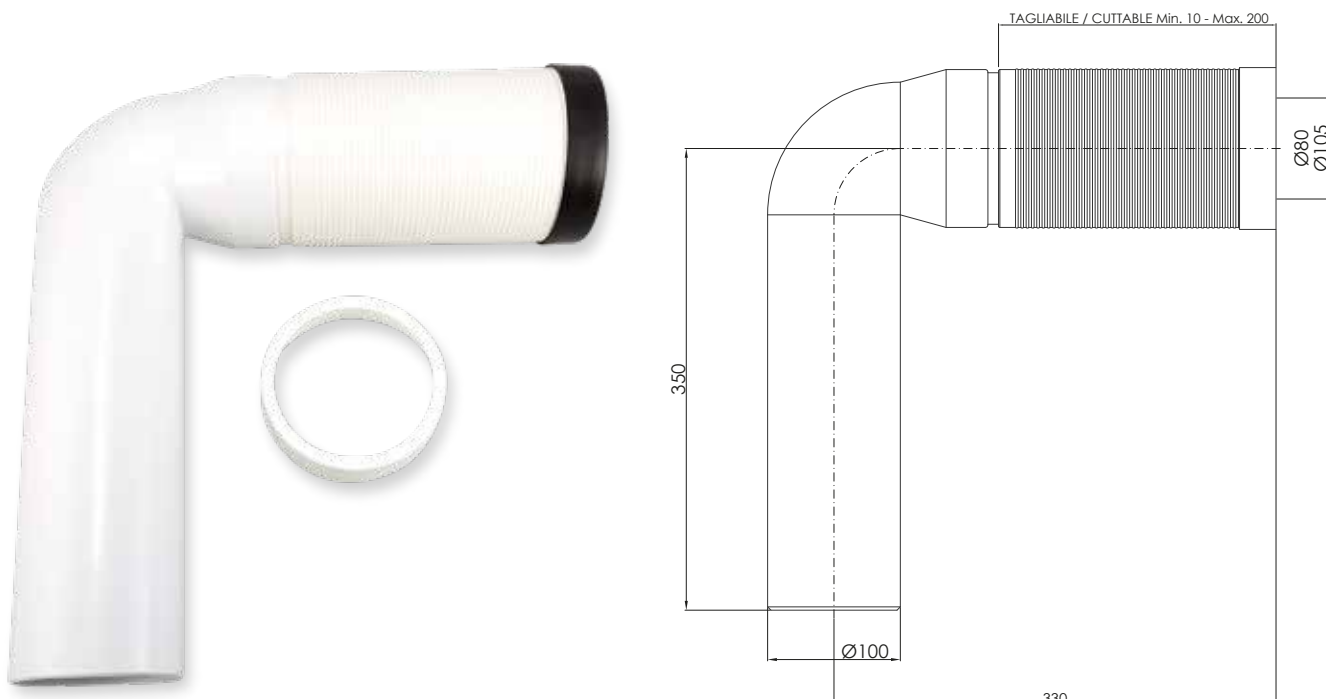
🇬🇧 Rigid short 90° male and female toilet extension with female sealing gasket and adjustable length. **The length can be modulated by cutting the tube to size.**

Codice Code	Descrizione Description		Prezzo Price
2/004/01MM	Prolunga rigida corta maschio con lunghezza modulabile Short male rigid extension with adjustable length	8	
2/004/02FM	Prolunga rigida corta femmina con lunghezza modulabile Short female rigid extension with adjustable length	8	

PROLUNGA WC RIGIDA LUNGA CON LUNGHEZZA MODULABILE

LONG RIGID TOILET EXTENSION WITH ADJUSTABLE LENGTH

Ydro
Rex

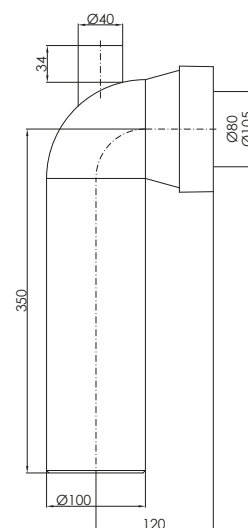
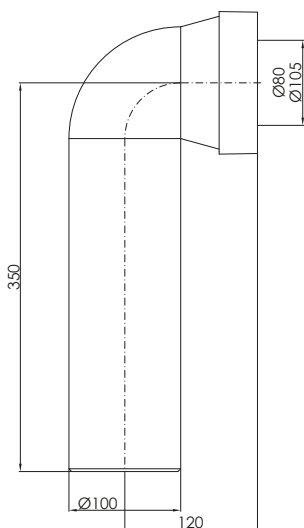


Prolunga WC rigida L.350mm con guarnizione di tenuta femmina e lunghezza modulabile. **La lunghezza è modulabile tagliando il tubo a misura.**

Rigid WC elbow connection L.350mm with female sealing gasket and adaptable length. **The length can be modulated by cutting the tube to size.**

Codice Code	Descrizione Description		Prezzo Price
2/003/01M	Curva 90° in ABS con lunghezza modulabile ABS 90° bend with adjustable length	8	

PROLUNGHE WC RIGIDE LUNGHE E ROSONE LONG RIGID WC EXTENSIONS AND ROSE



Prolunga WC L. 350mm rigida in ABS bianco con guarnizione di tenuta femmina.

Rigid WC elbow connection L. 350mm in ABS with female sealing gasket.

PROLUNGA LUNGA LONG EXTENSION

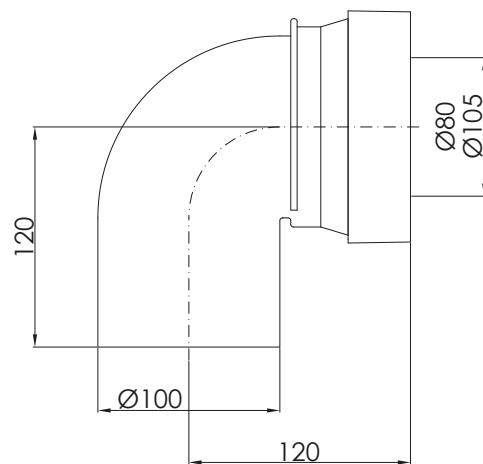
Codice Code	Descrizione Description	Misura Measure	12	Prezzo Price
2/003/01	Curva 90° in ABS con guarnizione femmina ABS 90° bend with gasket female	L:350mm Outlet Wc Ø80-105mm Inlet Ø100mm	12	
2/003/01/TP	Curva 90° in ABS con guarnizione femmina e troppopieno Ø40mm ABS 90° elbow with gasket female and overflow Ø40mm	L:350mm Outlet Wc Ø80-105mm Inlet Ø100mm	12	

ROSONE ROSETTE

Codice Code	Misura Measure	12	Prezzo Price
2/001/ROS	Ø110mm	12	
2/002/ROS	Ø100mm	12	

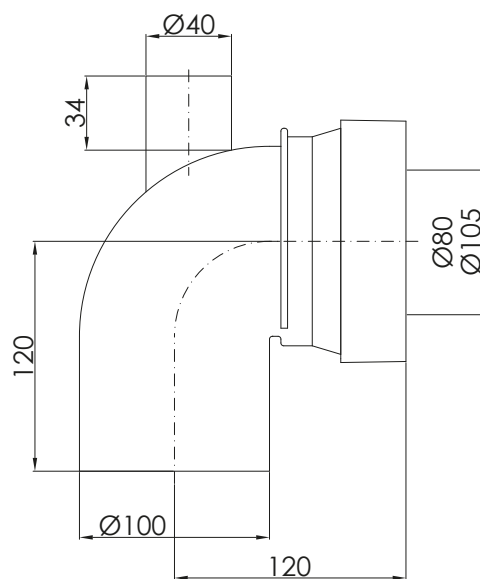


PROLUNGA WC RIGIDA CORTA MASCHIO SHORT MALE RIGID TOILET EXTENSION



Prolunga WC maschio corta 90° rigida in **ABS** bianco con guarnizione di tenuta femmina.


Short 90° rigid male WC extension in white **ABS** with female sealing gasket.



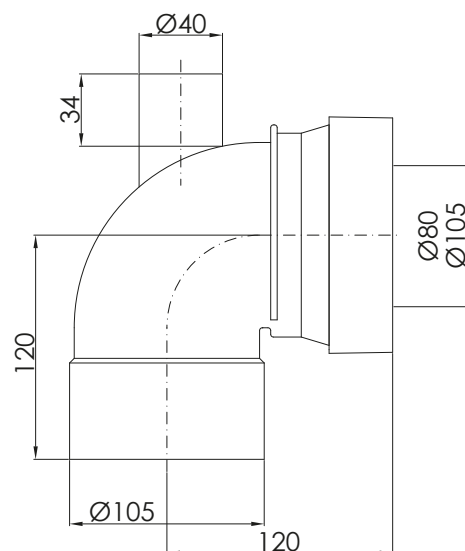
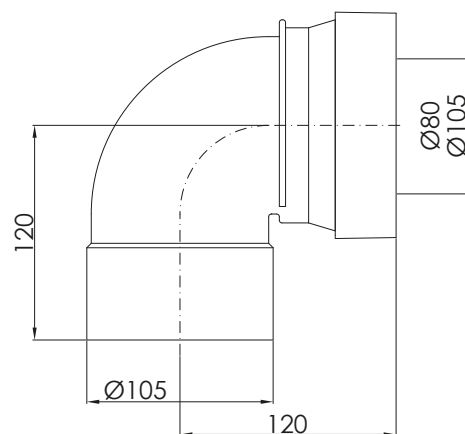
Codice Code	Descrizione Description	Misura Measure	Prezzo Price
2/004/01M	Prolunga rigida corta maschio con guarnizione femmina Short male rigid extension with female gasket	L:120mm Outlet WC Ø80-105mm EXT Ø100mm - INT Ø95mm	12 7,14
2/004/01M/TP	Prolunga rigida corta maschio con guarnizione femmina e troppopieno Ø40mm Short male rigid extension with female gasket and overflow Ø40mm	L:120mm Outlet WC Ø80-105mm EXT Ø100mm - INT Ø95mm	12 7,14


PROLUNGA WC RIGIDA CORTA FEMMINA SHORT FEMALE RIGID TOILET EXTENSION



 Prolunga WC femmina corta 90° rigida in **ABS** bianco con guarnizione di tenuta femmina.

 Short 90° rigid female WC extension in white **ABS** with female sealing gasket.



Codice Code	Descrizione Description	Misura Measure	 Prezzo Price
2/004/02F	Prolunga rigida corta femmina con guarnizione femmina Short female rigid extension with female gasket	L:120mm Outlet WC Ø80-105mm EXT Ø105mm – INT Ø100mm	12
2/004/02F/TP	Prolunga rigida corta femmina con guarnizione femmina e troppopieno Ø40mm Short rigid female extension with female gasket and overflow Ø40mm	L:120mm Outlet WC Ø80-105mm EXT Ø105mm – INT Ø100mm	12

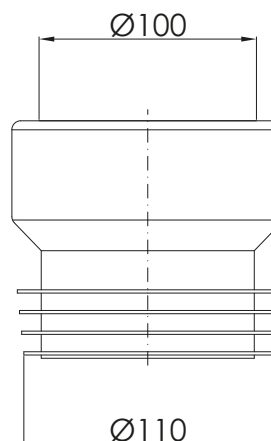
PROLUNGA WC ELASTICA DRITTA WC STRAIGHT ELASTIC EXTENSION

Ydro
Rex



Prolunga in PVC morbido concentrica per collegamento WC e tubo di scarico.

WC connector in elastic PVC with concentric gasket for connecting WC and soil pipe.



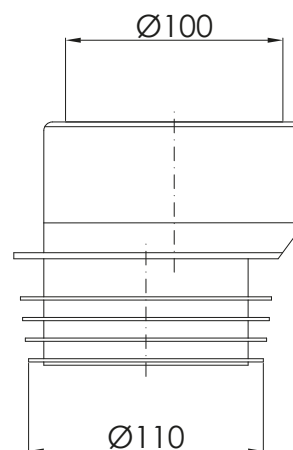
Codice Code	Descrizione Description	Misura Measure		Prezzo Price
2/104	Prolunga dritta Straight extension	Ø100/110mm	36	

PROLUNGA WC ELASTICA ECCENTRICA WC ECCENTRIC ELASTIC EXTENSION



Prolunga in PVC morbido eccentrica per collegamento WC e tubo di scarico. Spostamento 18mm.

Eccentric soft PVC extension for WC connection and waste pipe. Displacement 18mm.



Codice Code	Descrizione Description	Misura Measure		Prezzo Price
2/105	Prolunga eccentrica Eccentric extension	Ø100/110mm	36	

PROLUNGA WC RIGIDA DRITTA STRAIGHT RIGID TOILET EXTENSION



Figura "A"
Guarnizione
femmina scanalata
Grooved female
gasket

■ ■ Prolunga dritta in PP rigido bianco con guarnizione di tenuta femmina. Lunghezza 250mm. Diametri maschi disponibili: 90mm, 100mm, 110mm. La versione con maschio diametro 90mm è disponibile anche in versione con guarnizione in PVC con alette. **Disponibile anche con guarnizione femmina scanalata (figura "A")**.

🇬🇧 Straight extension in white rigid PP with female gasket. Length 250mm. Male diameters available 90mm, 100mm, 110mm. For 90mm diameter male version also available with PVC gasket with fins. **Also available with grooved female gasket (figure "A")**.

Codice Code	Descrizione Description	Misura Measure		Prezzo Price
2/001L/100	Prolunga dritta in PP con guarnizione di tenuta femmina Straight PP extension cord with female sealing gasket	Ø100mm L:250mm	15	
2/001L/100/HQ	Variante con guarnizione femmina scanalata (figura "A")			
2/001L/110	Prolunga dritta in PP con guarnizione di tenuta femmina Straight PP extension cord with female sealing gasket	Ø110mm L:250mm	15	
2/001L/110/HQ	Variante con guarnizione femmina scanalata (figura "A")			
2/001L/90	Prolunga dritta in PP con guarnizione di tenuta femmina Straight PP extension cord with female sealing gasket	Ø90mm L:250mm	15	
2/001L/90/HQ	Variante con guarnizione femmina scanalata (figura "A")			
2/001L/90/AL	Prolunga dritta in PP con guarnizione femmina e maschio con alette in PVC Straight PP extension with female gasket and male gasket with PVC fins	Ø90-110mm L:250mm	15	
2/001L/90/AL/HQ	Variante con guarnizione femmina scanalata (figura "A") Variant with grooved female seal (figure "A")			

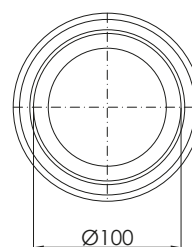
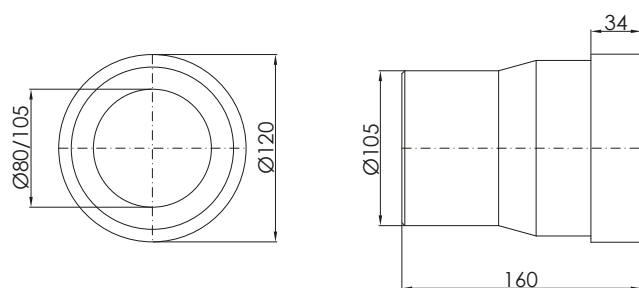
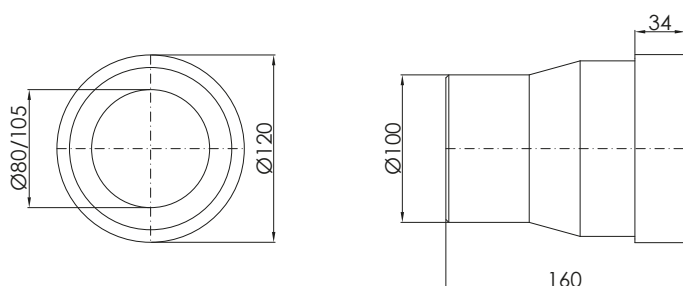
PROLUNGA WC RIGIDA DRITTA CORTA SHORT STRAIGHT RIGID TOILET EXTENSION

Prolunga dritta corta maschio e femmina in PP rigido bianco.

Straight short extension male and female in white rigid PP.



MASCHIO / MALE



FEMMINA / FEMALE

Codice Code	Descrizione Description	Misura Measure	Prezzo Price
2/005/01MD	Prolunga rigida corta maschio con guarnizione di tenuta femmina Male short rigid extension with female sealing gasket	L:160mm Outlet WC Ø80-105mm EXT Ø100mm – INT Ø95mm	15
2/005/02FD	Prolunga rigida corta femmina con guarnizione di tenuta femmina Female short rigid extension with female seal gasket	L:160mm Outlet WC Ø80-105mm EXT Ø105mm – INT Ø100mm	15



TUBI DI SCARICO WC COMPATTABILI COMPACTABLE WC DRAIN PIPES



Contiene:

Rex One HQ
Pag. 17

Rex One HQ con Curva
Rex One HQ with Curve
Pag. 18

Rex One HQ Modulabile
Rex One HQ Modular
Pag. 19

Rex One Standard
Pag. 20

Rex Two Intelflex
Pag. 21

Armorex
Pag. 22

TUBI DI SCARICO WC COMPATTABILI
COMPACTABLE WC DRAIN PIPES

www.ydrorex.it

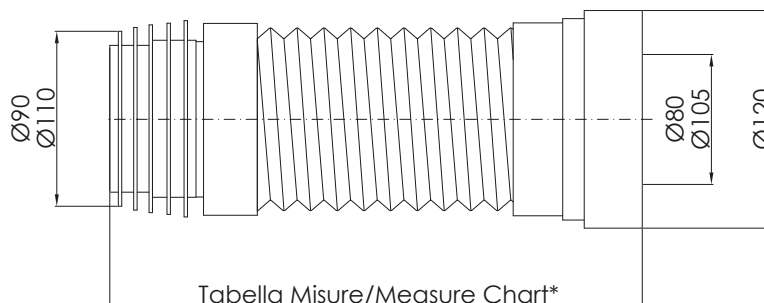
REX ONE HQ
Rex One HQ



Ydro
Rex



* CONSIDERARE UNA TOLLERANZA DEL 5% RISPETTO ALLE LUNGHEZZE MASSIME DEL TUBO
* CONSIDER A 5% TOLERANCE TO MAXIMUM HOSE LENGTHS



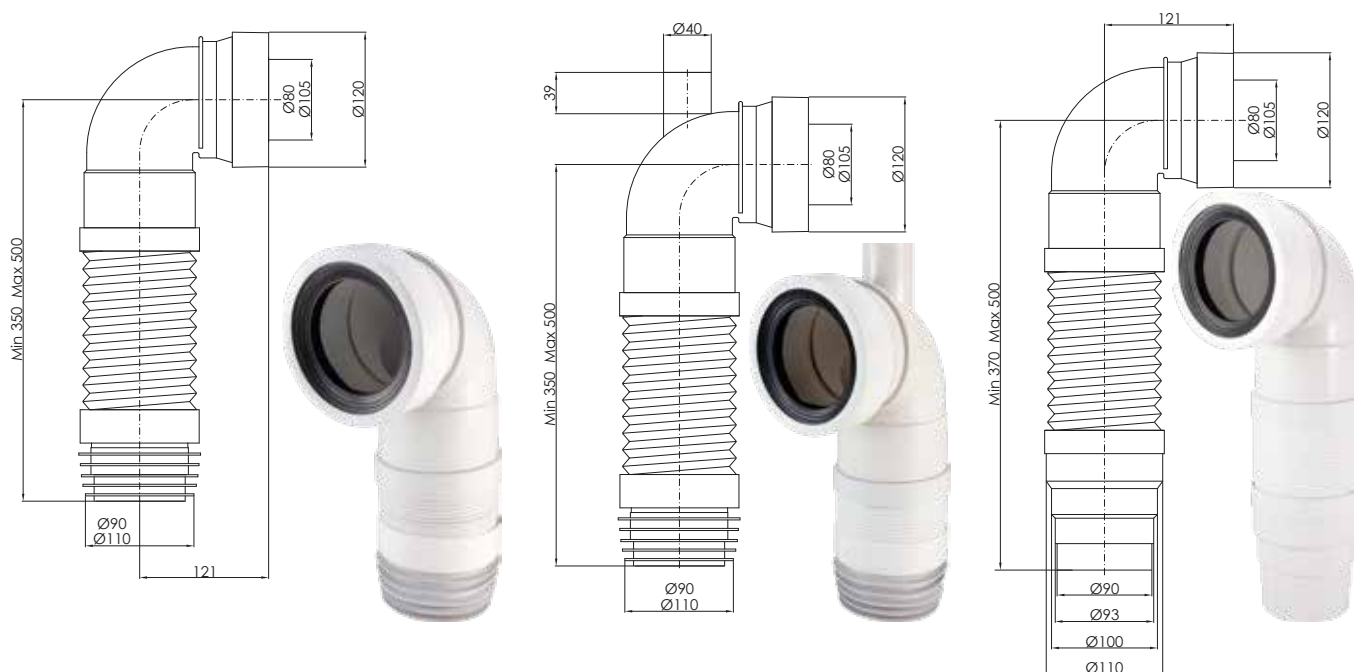
■ ■ Tubo estensibile per scarico WC in TPE, compattabile con spirale in acciaio rivestito. Il materiale di cui è composto rende il tubo più flessibile rispetto alla versione Standard. Mantiene le forme con cui è stato modellato garantendo la sicurezza di installazione. Il rinforzo in acciaio garantisce la resistenza da impatti casuali. La guarnizione femmina è universale per tutte le misure da 80mm a 105mm e la sua forma scanalata permette una tenuta perfetta a tutti gli scarichi, anche quelli un po' ovali.

🇬🇧 Extendable toilet drain hose made of TPE, compactable with coated steel spiral. The material it is made of makes the hose more flexible than the Standard version. It retains the shapes with which it was moulded, guaranteeing safe installation. The steel reinforcement guarantees resistance from random impacts. The female gasket is universal for all sizes from 80mm to 105mm and its grooved shape allows a perfect seal to all drains, even those that are slightly oval.

Codice Code	Descrizione Description	Maschio Male [Ø mm]	Femmina Female [Ø mm]	Misura Measure [mm]	Prezzo Price
1/260/HQ	Guarnizione maschio con alette guarnizione femmina scanalata Male gasket with fins grooved female gasket	90/110	80/105	Min. 220 Max. 540	15
1/260/600/HQ	Guarnizione maschio con alette guarnizione femmina scanalata Male gasket with fins grooved female gasket	90/110	80/105	Min. 240 Max. 600	15
1/260/350/HQ	Guarnizione maschio con alette guarnizione femmina scanalata Male gasket with fins grooved female gasket	90/110	80/105	Min. 190 Max. 350	15
1/260/ABS/3/HQ	Raccordo maschio in ABS guarnizione femmina scanalata ABS male fitting grooved female gasket	90/93/100	80/105	Min. 220 Max. 540	15
1/260/ABS/4/HQ	Raccordo maschio in ABS, guarnizione femmina scanalata ABS male fitting grooved female gasket	90/93/100/110	80/105	Min. 220 Max. 540	15

REX ONE HQ CON CURVA REX ONE HQ WITH CURVE

Ydro
Rex



WC Rex One HQ con curva di 90°. Combinazione di prolunga rigida femmina 90° e tubo estensibile. Il tubo mantiene l'inclinazione e la forma desiderata. **Disponibile con e senza troppopieno.**

WC Rex One HQ with 90° curve. Combination of 90° female rigid extension and extendable tube. The tube maintains the desired inclination and shape. **Available with and without overflow.**

Codice Code	Descrizione Description	Maschio Male [Ø mm]	Femmina Female [Ø mm]	Misura Measure [mm]		Prezzo Price
1/260/C/HQ	Curva femmina 90° con guarnizione scanalata, guarnizione maschio con alette 90° female bend with grooved gasket, male gasket with fins	90/110	80/105	Min. 350 Max. 500	8	
1/260/C/TP/HQ	Curva femmina 90° troppopieno con guarnizione scanalata, guarnizione maschio con alette Female 90° overflow curve with slotted gasket, male gasket with fins	90/110	80/105	Min. 350 Max. 500	8	
1/260/C/ABS/3/HQ	Curva femmina 90° con guarnizione scanalata, raccordo maschio in ABS 90° female bend with grooved gasket, ABS male fitting	90/93/100	80/105	Min. 350 Max. 500	8	
1/260/C/ABS/3/TP/HQ	Curva femmina 90° troppopieno con guarnizione scanalata, raccordo maschio in ABS Female 90° overflow curve with grooved gasket, ABS male fitting	90/93/100	80/105	Min. 350 Max. 500	8	
1/260/C/ABS/4/HQ	Curva femmina 90° con guarnizione scanalata, raccordo maschio in ABS 90° female bend with grooved gasket, ABS male fitting	90/93/100/110	80/105	Min. 370 Max. 500	8	
1/260/C/ABS/4/TP/HQ	Curva femmina 90° troppopieno con guarnizione scanalata, raccordo maschio in ABS Female 90° overflow curve with grooved gasket, ABS male fitting	90/93/100/110	80/105	Min. 370 Max. 500	8	

REX ONE HQ MODULABILE REX ONE HQ MODULAR

Ydro
Rex

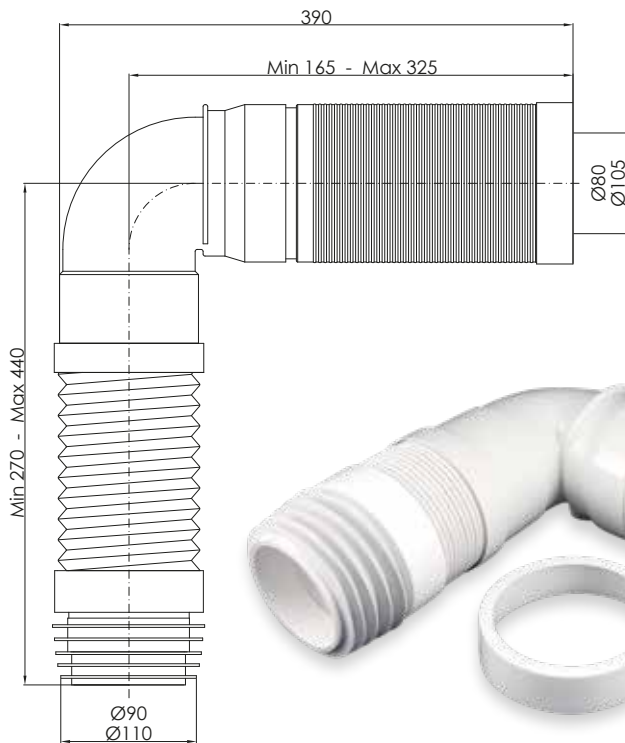


Figura "A"
Guarnizione femmina
scanalata
Grooved female
gasket

Tubo REX ONE HQ con Curva, lunghezza modulabile.
La lunghezza è modulabile tagliando il tubo a misura.
Disponibile anche con guarnizione femmina scanalata. (Figura "A").

REX ONE HQ hose with Bend, moduable length.
The length can be modulated by cutting the tube to size.
Also available with grooved female gasket. (Figure "A").

Codice Code	Descrizione Description		Prezzo Price
1/260/HQ	REX ONE HQ con curva 90° e tubo modulabile REX ONE HQ with 90° bend and modular tube	8	
1/260/CM/HQ	Versione dotata di guarnizione femmina scanalata (Figura "A") Version equipped with grooved female gasket (Figure "A")		

REX ONE STANDARD REX ONE STANDARD

Ydro
Rex



- * CONSIDERARE UNA TOLLERANZA DEL 5% RISPETTO ALLE LUNGHEZZE MASSIME DEL TUBO
- * CONSIDER A 5% TOLERANCE TO MAXIMUM HOSE LENGTHS

Tubo estensibile in PP, compattabile con spirale in acciaio non rivestita per scarico WC. Mantiene le forme con cui è modellato garantendo la sicurezza di installazione. Il rinforzo in acciaio garantisce la resistenza da impatti casuali. La guarnizione femmina è universale per tutte le misure da 80mm a 105mm.

Extendible, compressible WC drain pipe with not coated steel spiral. The tube keeps the forms in which is modelled ensuring safe of installation. The steel reinforcement guarantees the resistance to random impacts. The Female gasket is universal for all sizes from 80mm to 105mm.

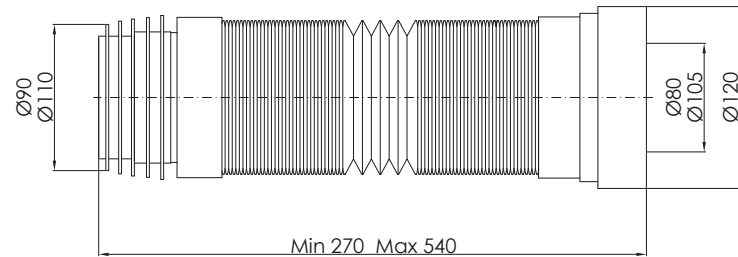
Codice Code	Descrizione Description	Maschio Male [Ø mm]	Femmina Female [Ø mm]	Misura Measure (mm)		Prezzo Price
1/270	Guarnizione Maschio con alette Guarnizione Femmina Male Gasket with fins Female Gasket	90/110	80/105	Min. 220 Max. 540	15	
1/270/ABS/3	Raccordo Maschio in ABS Guarnizione Femmina ABS Male Fitting Female Gasket	90/93/100	80/105	Min. 220 Max. 540	15	
1/270/ABS/4	Raccordo Maschio in ABS, Guarnizione Femmina ABS Male Fitting Female Gasket	90/93/100/110	80/105	Min. 220 Max. 540	15	

TUBI DI SCARICO WC COMPATTABILI
COMPACTABLE WC DRAIN PIPES



www.ydrorex.it



REX TWO

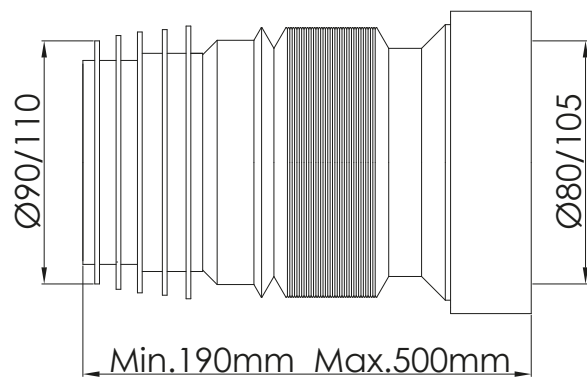




Ydro
Rex


-  **Tube estensibile, compattabile senza spirale metallica per scarico WC.**
-  **Extensible, compressible WC drain pipe without metal spiral.**

Codice Code	Descrizione Description	Maschio Male [Ø mm]	Femmina Female [Ø mm]	Misura Measure [mm]		Prezzo Price
1/280	Guarnizione maschio con alette bianche e guarnizione femmina nera Male gasket with white fins and black female gasket	90/110	80/105	Min. 270 Max. 540	15	

INTELFLEX INTELFLEX



-  **Tubo di scarico WC compattabile, guarnizione maschio bianca con alette in PVC e guarnizione femmina scanalata.**
-  **Compactable toilet drain hose, white male gasket with PVC fins and grooved female gasket.**

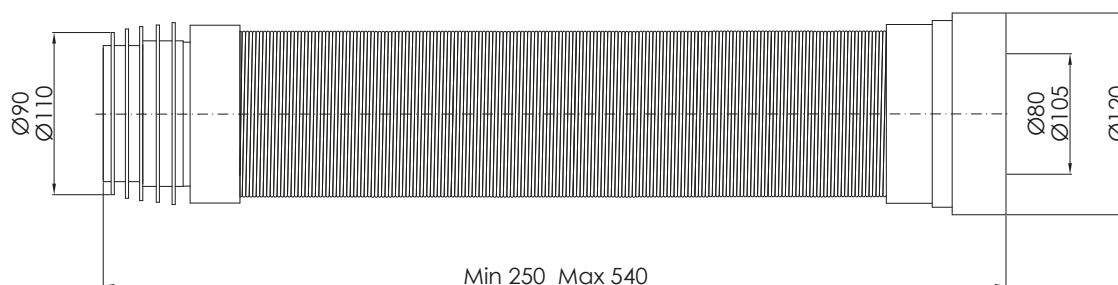
Codice Code	Maschio Male [Ø mm]	Femmina Female [Ø mm]	Misura Measure [mm]		Prezzo Price
1/500/G	90/110	80/105	Min. 190 Max. 500	15	

ARMOREX

Ydro
Rex



Figura "A"
Guarnizione femmina
scanalata
Figure "A"
Grooved female gasket



■ ■ Tubo di scarico WC estensibile in PVC, compattabile con spirale in acciaio armonico.
Prodotto particolarmente adatto per sanitari sospesi e per WC basculanti.
Disponibile anche con guarnizione femmina scanalata (figura "A").

🇬🇧 Wc connector in PVC, extensible, compressible, with harmonic spiral in inox.
For installation of wall hung sanitary ware and tilting WC.
Also available with grooved female gasket (figure "A").

Codice Code	Descrizione Description	Maschio Male [Ø mm]	Femmina Female [Ø mm]	Misura Measure [mm]	Prezzo Price
1/290	Guarnizione maschio con alette bianche e guarnizione femmina nera Male gasket with white fins and black female gasket	90/110	80/105	Min. 250 Max. 540	15
1/290/HQ	Guarnizione maschio con alette bianche e guarnizione femmina nera (Figura "A") Male gasket with white fins and black female gasket (Figure "A")	90/110	80/105	Min. 250 Max. 540	15



**TUBI E ACCESSORI PER
ASPIRAZIONE E EVACUAZIONE**
**HOSES AND ACCESSORIES FOR
SUCTION AND EVACUATION**



Contiene:

HydroWell
Pag. 24

Kit HydroWell
Pag. 25

Valvole di fondo in plastica e ottone e tubo evacuazione in PVC atossico
Plastic and brass foot valves and non-toxic PVC evacuation pipe
Pag. 26

Tubi Piscina
Pool Pipes
Pag. 27



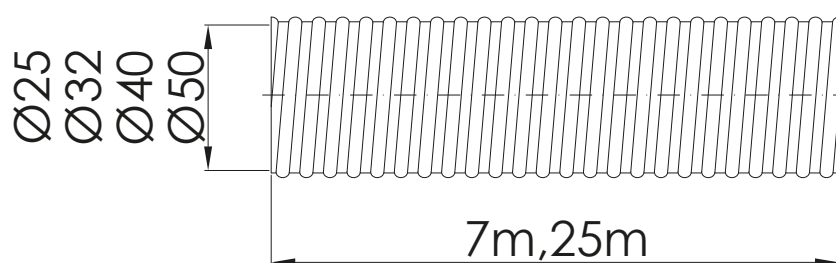
HYDROWELL

Ydro
Rex



Tubo evacuazione e aspirazione in PVC atossico esterno spiralato, interno liscio. **Adatto anche al trasporto di liquidi alimentari.**

Evacuation and suction pipe in no toxic PVC spiral external smooth internal. **Also suitable for transporting food liquids.**

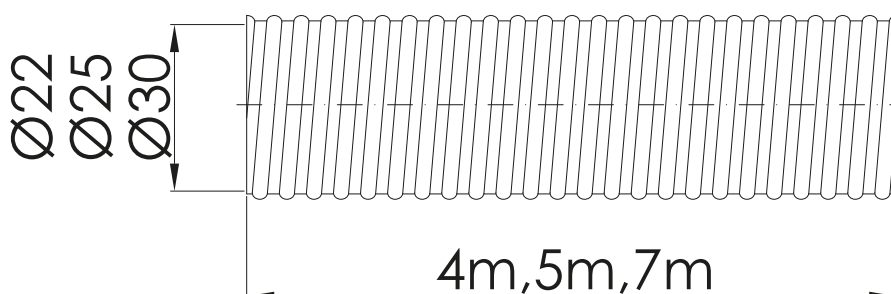


Codice Code	Diametro interno Internal diameter [Ø mm]	Misura Measure [m]	Prezzo Price
5/02507	25	7	
5/02525	25	25	
5/03207	32	7	
5/03225	32	25	
5/04007	40	7	
5/04025	40	25	
5/05007	50	7	
5/05025	50	25	

KIT HYDROWELL



Ydro
Rex



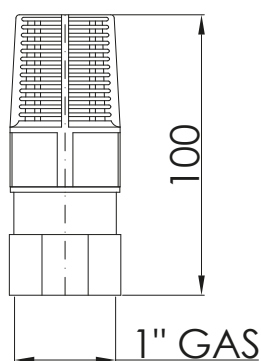
■ ■ Kit di aspirazione con tubo in PVC plastificato con spirale in PVC rigido antiurto. Disponibile in versioni: con valvola di fondo in plastica e raccordi in plastica, raccordi in plastica e valvola di fondo in ottone, raccordi in ottone e valvola di fondo in ottone.

🇬🇧 Suction kit with plasticized PVC pipe with shockproof rigid PVC spiral. Available in versions: with plastic foot valve and plastic fittings, plastic fittings and brass foot valve, brass fittings and brass foot valve.

Codice Code	Raccordi Fittings	Interno Internal [Ø mm]	Lunghezza Length [m]		Prezzo Price
5/015/PP	Nipples in PP da 1", valvola di fondo in plastica da 1" 1" PP nipples, 1" plastic foot valve.	22	4	5	
5/001/OT	Nipples in PP da 1", valvola di fondo in ottone da 1" 1" PP nipples, 1" brass foot valve	22	5	5	
5/002/OT	Nipples in PP da 1", valvola di fondo in ottone da 1" 1" PP nipples, 1" brass foot valve	22	7	5	
5/016/PP	Nipples in PP da 1", valvola di fondo in plastica da 1" 1" PP nipples, 1" plastic foot valve.	22	7	5	
5/003/OT	1" Nipples in ottone, valvola di fondo in ottone da 1" 1" Brass nipples, 1" Brass foot valve.	25	7	5	
5/004/OT	Valvola di fondo in ottone da 1" ¼ 1" ¼ Brass foot valve.	30	7	5	

VALVOLA DI FONDO IN PLASTICA PLASTIC FOOT VALVE

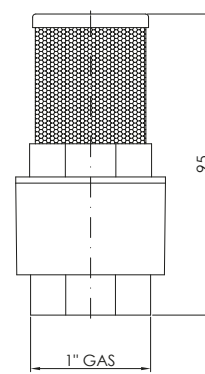
Ydro
Rex



- ■ Valvola di fondo da 1" in plastica con filtro.
- ■ 1" plastic foot valve with filter.

Codice Code	Descrizione Description		Prezzo Price
5/017	Valvola di fondo in plastica da 1" 1" Plastic foot valve	50	

VALVOLA DI FONDO IN OTTONE BRASS FOOT VALVE



- ■ Valvola di fondo da 1" e 1" ¼ in ottone con filtro in acciaio inox.
- ■ 1" and 1" ¼ brass foot valve with stainless steel strainer.

Codice Code	Descrizione Description		Prezzo Price
5/005	Valvola di fondo in ottone da 1" 1" brass foot valve	50	
5/006	Valvola di fondo in ottone da 1" ¼ 1" ¼ brass foot valve	50	

TUBO EVACUAZIONE E ASPIRAZIONE IN PVC ATOSSICO EVACUATION AND SUCTION PIPE IN NON TOXIC PVC

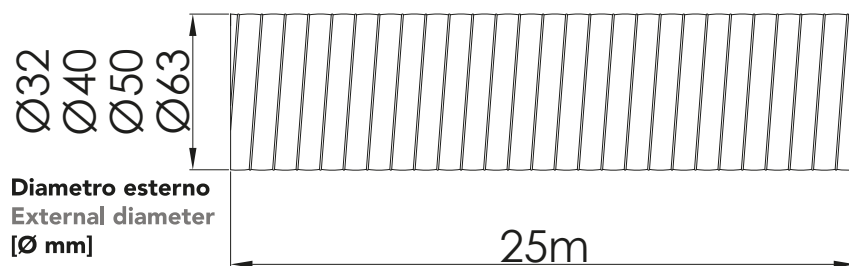



Codice Code	Diametro interno Internal diameter [Ø mm]		Prezzo Price
5/011	25	25	
5/012	30	25	
5/013	40	25	
5/014	50	25	

TUBI PISCINA POOL PIPES



Ydro
Rex



 Tubo flessibile in PVC con superficie esterna e interna liscia adatto per le tubature delle piscine.

 PVC tube with smooth outer and inner surface suitable for swimming pool piping.

Codice Code	Diametro esterno External diameter [\varnothing mm]	Lunghezza Length [m]		Prezzo Price
5/007	32	25m	1	
5/008	40	25m	1	
5/009	50	25m	1	
5/010	63	25m	1	



**TUBI DI SCARICO FLESSIBILI
ESTENSIBILI E COMPATTABILI**
EXTENSIBLE AND COMPACTABLE
FLEXIBLE EXHAUST HOSES



Contiene:

Dual Corex
Pag. 29

Corex
Pag. 30

Latorex
Pag. 31

Latorex con piletta, imbuti e raccordi, piletta con maniglia, rosone
Latorex with drain, funnels and fittings, drain with handle, rosette
Pag. 32

Raccordi e imbuti
Fittings and funnels
Pag. 33

Dual Corex ghiera PP, Armoflex
Pag. 34

Rex in standard con e senza piletta, Rex in cromato
Rex in standard with and without drain cover, Rex in chromed
Pag. 35

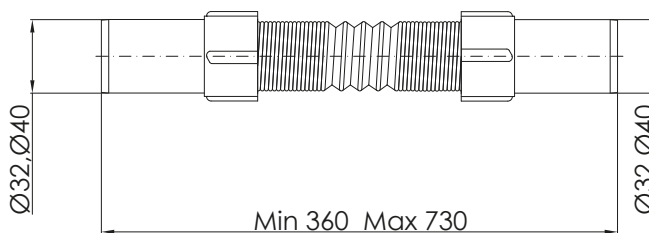
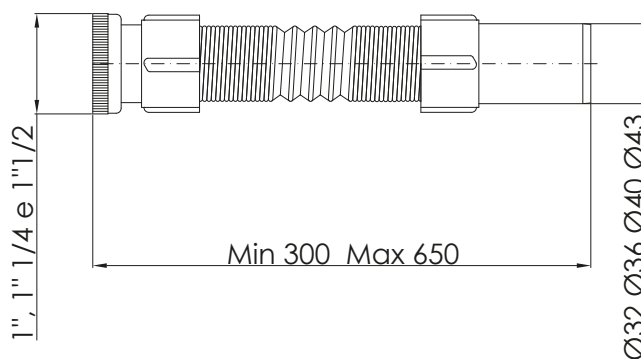
Flurex e Kit Flurex
Flurex and kit flurex
Pag. 36

**TUBI DI SCARICO FLESSIBILI
ESTENSIBILI E COMPATTABILI**
EXTENSIBLE AND COMPACTABLE
FLEXIBLE EXHAUST HOSES

www.ydrorex.it



DUAL COREX



Ydro
Rex

 Tubo di scarico **con spirale acciaio**, estensibile, compattabile.


Raccordi e imbuti incollati.

Ø Esterno del tubo: 40mm, 32mm
Ø Imbuti: 32mm, 36mm 40mm, 43mm
Ø Raccordi: 1", 1" ¼, 1" ½.
Temperatura d'impiego: -20° +70°

 Discharge pipe **with steel spiral**, extensible, compressible.

Fittings and couplings glued.

Ø External of pipe: 40mm, 32mm
Ø Couplings: 32mm, 36mm 40mm, 43mm
Ø Fittings: 1", 1" ¼, 1" ½
Operating temperature range: -20° + 70°

Codice Code	Misura Measure	Tubo Tube [Ømm]		Prezzo Price
3/5100	7/32B Ø1" x Ø32mm	32	80	
3/5101	6/32B Ø1" ¼ x Ø32mm	40	60	
3/5102	6/40 Ø1" ¼ x Ø40mm	40	60	
3/5103	5/32 Ø1" ½ x Ø32mm	40	50	
3/5104	5/40 Ø1" ½ x Ø40mm	40	50	
3/5115	6/36 Ø1" ¼ x Ø36mm	40	50	
3/5116	5/43 Ø1" ½ x Ø43mm	40	50	
3/5109	32B/32B Ø32mm x Ø32mm	40	60	
3/5110	32B/40 Ø32mm x Ø40mm	40	50	
3/5111	40/40 Ø40mm x Ø40mm	40	50	

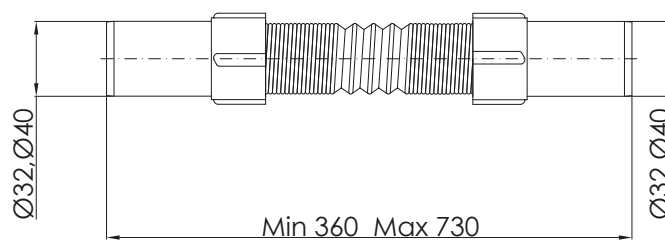
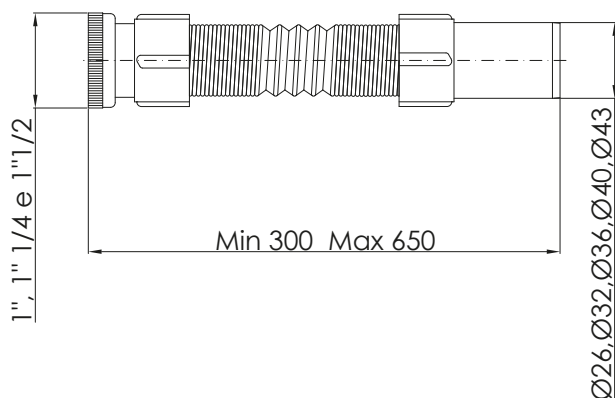
**TUBI DI SCARICO FLESSIBILI
ESTENSIBILI E COMPATTABILI**
EXTENSIBLE AND COMPACTABLE
FLEXIBLE EXHAUST HOSES

www.ydrorex.it



COREX

Ydro
Rex



Tubo di scarico con spirale acciaio, estensibile, compattabile.

Raccordi e imbuti avvitati e non incollati. E' necessario il silicone.

Ø Esterno del tubo: 32mm / 40mm
Ø Imbuti: 26mm, 32mm, 36mm, 40mm, 43mm
Ø Raccordi: 1", 1" 1/4, 1" 1/2.
Temperatura d'impiego: -20° +70°

Discharge pipe with steel spiral, extensible, compressible.

Fittings and funnels screwed and not glued. Silicone required.

Ø External of pipe: 32mm / 40mm
Ø Couplings: 26mm, 32mm, 36mm, 40mm, 43mm
Ø Fittings: 1", 1" 1/4, 1" 1/2
Operating temperature range: -20° + 70°

TUBO Ø32mm
HOSE Ø32mm

Codice Code	Misura Measure [mm]		Prezzo Price
3/4001	3/26 Ø1" x Ø26	80	
3/4002	3/32 Ø1" x Ø32	80	
3/4005	4/32 Ø1" 1/4 x Ø32	80	
3/4006	4/40B Ø1" 1/4 x Ø40	80	
3/4008	32/32 Ø32 x Ø32	80	
3/4009	32/40 Ø32 x Ø40	80	
3/4010	40/40 Ø40 x Ø40	80	

TUBO Ø40mm
HOSE Ø40mm

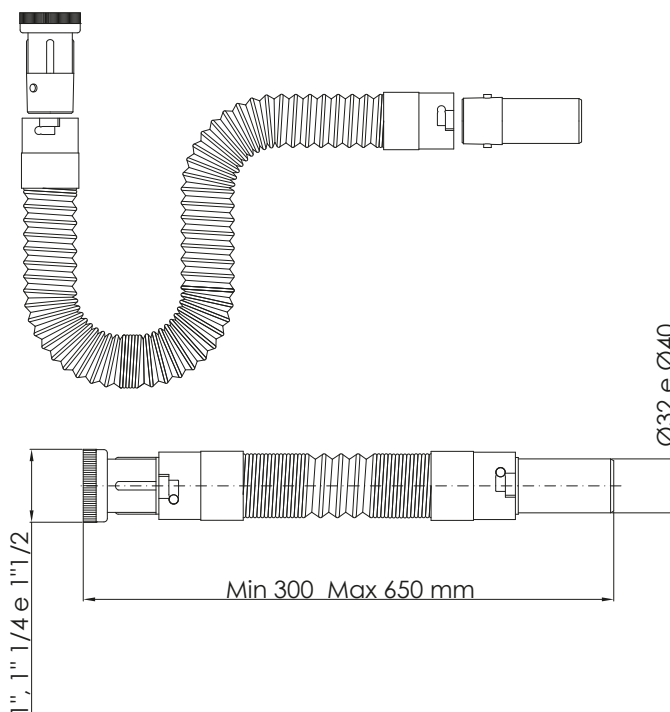
Codice Code	Misura Measure [mm]		Prezzo Price
3/4101	6/32B Ø1" 1/4 x Ø32	60	
3/4102	6/40 Ø1" 1/4 x Ø40	60	
3/4103	5/32B Ø1" 1/2 x Ø32	50	
3/4104	5/40 Ø1" 1/2 x Ø40	50	
3/4107	6/36 Ø1" 1/4 x Ø36	50	
3/4108	5/43 Ø1" 1/4 x Ø43	50	
3/4109	32B/32B Ø32 x Ø40	50	
3/4110	40/32B Ø32 x Ø40	50	
3/4111	40/40 Ø40 x Ø40	50	

**TUBI DI SCARICO FLESSIBILI
ESTENSIBILI E COMPATTABILI
EXTENSIBLE AND COMPACTABLE
FLEXIBLE EXHAUST HOSES**

www.ydrorex.it



LATOREX



Ydro
Rex

■ ■ Tubo di Scarico con spirale in acciaio.
Estensibile, compattabile.
Raccordi e imbuti intercambiabili.
Non c'è bisogno di silicone.

Ø Esterno del tubo: 40mm
Ø Imbuti: 32mm, 40mm
Ø Raccordi: 1" ¼, 1" ½
Temperatura d'impiego: -20° +70°

🇬🇧 Discharge pipe with steel spiral.
Extensible, compressible.
Fittings and couplings interchangeable.
No need silicone.

Ø External of pipe: 40mm
Ø Couplings: 32mm, 40mm
Ø Fittings: 1" ¼, 1" ½
Operating temperature range: -20° +70°

Codice Code	Misura Measure [mm]		Prezzo Price
3/91032	1" x Ø32	50	
3/91232	1" ½ x Ø32	50	
3/91240	1" ½ x Ø40	50	
3/91432	1" ¼ x Ø32	50	
3/91440	1" ¼ x Ø40	50	
3/91432/C	1" ¼ x Ø32 Curvo	50	
3/93232	Ø32 x Ø32	50	
3/94032	Ø40 x Ø32	50	
3/94040	Ø40 x Ø40	50	
Solo tubo con raccordi Only hose with fittings			
3/90000	Ø40	100	

**TUBI DI SCARICO FLESSIBILI
ESTENSIBILI E COMPATTABILI
EXTENSIBLE AND COMPACTABLE
FLEXIBLE EXHAUST HOSES**

www.ydrorex.it



LATOREX CON PILETTA LATOREX WITH WASTE



Ydro
Rex

Codice Code	Misura Measure [mm]		Prezzo Price
3/91232/PIL	Ø65 x 1" ½ x Ø32	50	
3/91240/PIL	Ø65 x 1" ½ x Ø40	50	

IMBUTI E RACCORDI LATOREX COUPLINGS AND FITTINGS LATOREX



Codice Code	Misura Measure [mm]		Prezzo Price
3/94000	Ø40	100	
3/93200	Ø32	100	
3/93200/C	Ø32 Curvo / Curved	100	

Codice Code	Misura Measure		Prezzo Price
3/91120	1" ½	100	
3/91140	1" ¼	100	
3/91111	1"	100	

PILETTA E TAPPO CON MANIGLIA DRAIN COVER WITH HANDLED PLUG



Codice Code	Misura Measure [mm]		Prezzo Price
3/8100	Ø65 x 1" ½	100	
3/8101	Ø80 x 1" ½	100	
3/8100T	Ø65	100	

ROSONE ROSETTE



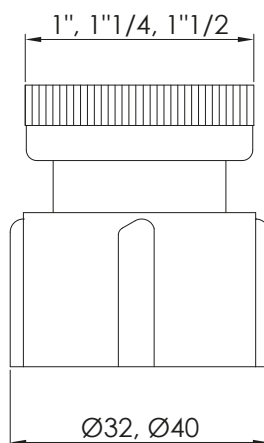
Codice Code		Prezzo Price
3/90001	100	

RACCORDI E IMBUTI FITTINGS AND FUNNELS



🇮🇹 🇷🇺 Raccordo in ABS bianco con ghiera girevole in ottone cromato.

🇬🇧 White Connector in ABS with rotating nut in chromed brass.



Codice Code	Misura Measure [mm]		Prezzo Price
3/2010	RD - 3 Ø1" x Ø32	250	
3/2011	RD - 7 Ø1" x Ø40	250	
3/2020	RD - 4 Ø1" ¼ x Ø32	250	
3/2021	RD - 6 Ø1" ¼ x Ø40	250	
3/2030	RD - 5 Ø1" ½ x Ø40	250	

Ydro
Rex



🇮🇹 🇷🇺 Raccordo in ABS bianco con ghiera girevole in PP.

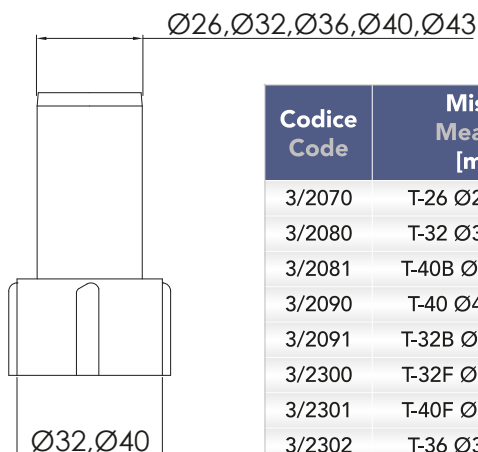
🇬🇧 White connector in ABS with rotating nut in PP.

Codice Code	Misura Measure [mm]		Prezzo Price
3/2040	RD - 3 P Ø1" x Ø32	250	
3/2050	RD - 4 P Ø1" ¼ x	250	
3/2051	RD - 6 P Ø1" ¼ x	250	
3/2060	RD - 5 P Ø1" ½ x	250	



🇮🇹 🇷🇺 Imbuti in ABS bianco.

🇬🇧 Couplings in white ABS.



Codice Code	Misura Measure [mm]		Prezzo Price
3/2070	T-26 Ø26 x Ø32	250	
3/2080	T-32 Ø32 x Ø32	250	
3/2081	T-40B Ø32 x Ø40	250	
3/2090	T-40 Ø40 x Ø40	250	
3/2091	T-32B Ø40 x Ø32	250	
3/2300	T-32F Ø32 x Ø32	250	
3/2301	T-40F Ø40 x Ø40	250	
3/2302	T-36 Ø36 x Ø40	250	
3/2303	T-43 Ø43 x Ø40	250	

**TUBI DI SCARICO FLESSIBILI
ESTENSIBILI E COMPATTABILI**
EXTENSIBLE AND COMPACTABLE
FLEXIBLE EXHAUST HOSES

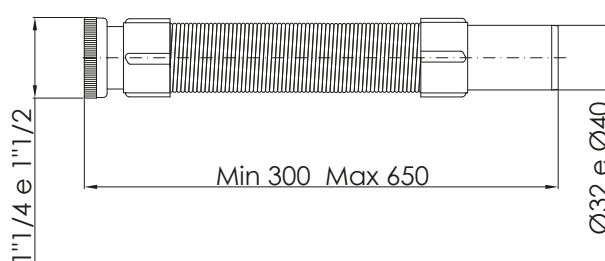
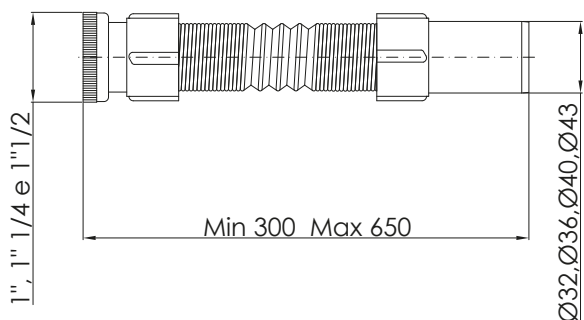
www.ydrorex.it



DUAL COREX GHIERA PP

ARMOFLEX

Ydro
Rex



■ ■ Tubo di scarico con spirale in acciaio, estensibile, compattabile. Lunghezza min. 300mm / max. 650mm.

Raccordi e imbuti incollati.

Ø Esterno del tubo: 40mm

Ø Imbuti: 32mm, 36mm, 40mm, 43mm

Ø Raccordi con ghiera in PP: 1", 1" 1/4, 1" 1/2.

Temperatura d'impiego: -20° +70°

🇬🇧 Discharge pipe with steel spiral, extensible, compressible. Length min. 300mm / 650mm.

Fittings and couplings glued.

Ø External of pipe: 40mm

Ø Couplings: 32mm, 36mm, 40mm, 43mm

Ø Fittings with nut in PP: 1", 1" 1/4, 1" 1/2

Operating temperature range: -20° + 70°

■ ■ Tubo di scarico estensibile, compattabile, con spirale in acciaio armonico.

Tubo Ø 40mm con effetto a molla.

Raccordi e imbuti incollati.

🇬🇧 Drain connector, extensible, compressible, with harmonic spiral in inox.

Tube Ø40mm with spring effect.

Fittings and couplings glued.

Codice Code	Misura Measure [mm]		Prezzo Price
3/5101/PP	6/32B P Ø1" 1/4 x Ø32	50	
3/5102/PP	6/40 P Ø1" 1/4 x Ø40	50	
3/5103/PP	5/32 P Ø1" 1/2 x Ø32	50	
3/5104/PP	5/40 P Ø1" 1/2 x Ø40	50	
3/5115/PP	6/36 P Ø1" 1/4 x Ø36	50	
3/5116/PP	5/43 P Ø1" 1/2 x Ø43	50	

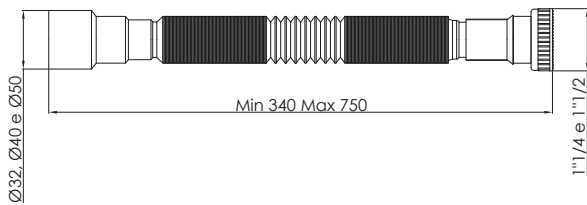
Codice Code	Misura Measure [mm]		Prezzo Price
3/6101	6/32B Ø1" 1/4 x Ø32	50	
3/6102	6/40 Ø1" 1/4 x Ø40	50	
3/61013	5/32B Ø1" 1/2 x Ø32	50	
3/6104	5/40 Ø1" 1/2 x Ø40	50	

**TUBI DI SCARICO FLESSIBILI
ESTENSIBILI E COMPATTABILI**
EXTENSIBLE AND COMPACTABLE
FLEXIBLE EXHAUST HOSES

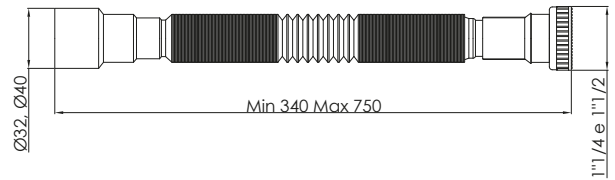
www.ydrorex.it



REX IN STANDARD



REX IN CROMATO REX IN CHROMED



Ydro
Rex

■ ■ Tubo di scarico estensibile e comprimibile in PPL bianco con ghiera in plastica.

Lunghezza min. 340mm / max. 750mm.

Temperatura di impiego: -20° +70°.

■ ■ Extensible and compressible discharge pipe in white PPL with plastic nut.

Length min. 330mm. / max 750mm.

Operating temperature: -20° + 70°.

■ ■ Tubo estensibile e comprimibile in PPL cromato.

Lunghezza min. 340mm / max 750mm.

Temperatura di impiego: -20° +70°

■ ■ Extensible, compressible discharge pipe in chromed PPL.

Length min. 330mm. / max 750mm.

Operating temperature -20° +70°.

Codice Code	Misura Measure [mm]		Prezzo Price
3/1039PP	1" 1/4 x Ø 32/40	100	
3/1040PP	1" 1/4 x Ø 32	100	
3/1041PP	1" 1/4 x Ø40	100	
3/1044PP	1" 1/2 x Ø40/50	100	
3/1050PP	1" 1/2 x Ø40	100	
3/1080PP	1" 1/2 x Ø50	100	

Codice Code	Misura Measure [mm]		Prezzo Price
3/1060	1" 1/4 x Ø32	100	
3/1062	1" 1/4 x Ø32/40	100	
3/1070	1" 1/2 x Ø40	100	



REX IN STANDARD CON PILETTA REX IN STANDARD WITH DRAIN COVER

Codice Code	Misura Measure [mm]		Prezzo Price
3/1040/PIL	Ø65mm x 1" 1/4 x Ø32	100	
3/1050/PIL	Ø65mm x 1" 1/2 x Ø40	100	



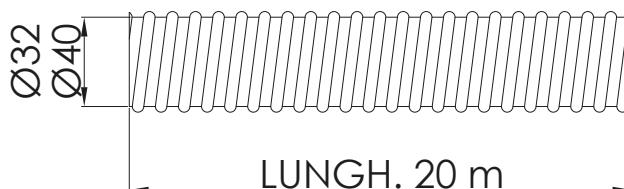
**TUBI DI SCARICO FLESSIBILI
ESTENSIBILI E COMPATTABILI**
EXTENSIBLE AND COMPACTABLE
FLEXIBLE EXHAUST HOSES

www.ydrorex.it



FLUREX

Ydro
Rex

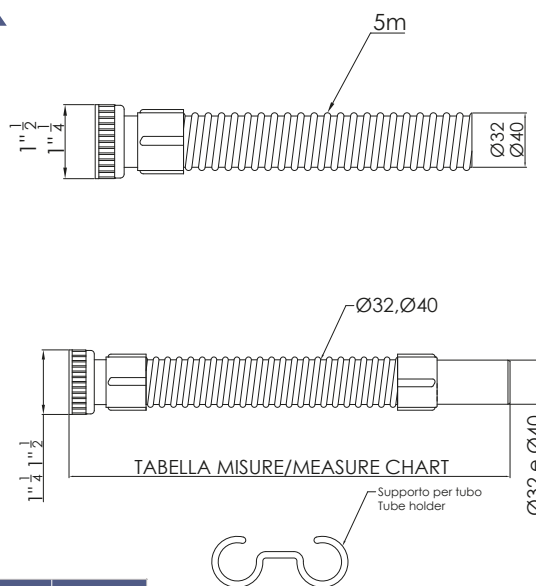
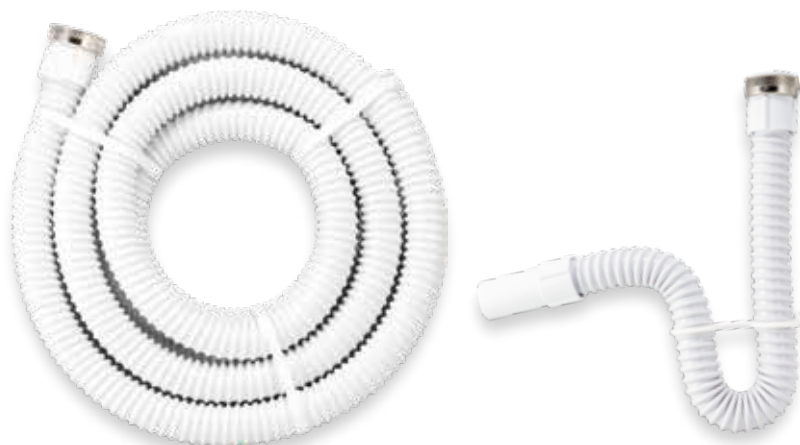


■ ■ Tubo flessibile spiralato in PVC atossico morbido, con spirale in PVC rigido resistente agli urti. Liscio internamente adatto per lo scarico di acqua.

■ Flexible pipe in atoxic soft PVC, with shock resistant rigid PVC spiral. Inside smooth suitable for draining water.

Codice Code	Misura Esterna External Measure [mm]	20m	Prezzo Price
3/2400	Ø32	20m	
3/2401	Ø40	20m	

KIT FLUREX



Codice Code	Raccordi Fittings	Diametro Esterno External Diameter [mm]	Lunghezza Length	50	Prezzo Price
3/2400/KIT	RD-4 Ø1" ¼	32	5m	1	
3/2401/KIT	RD-5 Ø1" ½	40	5m	1	
3/2400/050	RD-4 Ø1" ¼ x Ø32mm	32	500mm	50	
3/2400/075	RD-4 Ø1" ¼ x Ø32mm	32	750mm	50	
3/2401/050/12	RD-5 Ø1" ½ x Ø32mm	40	500mm	50	
3/2401/075/12	RD-5 Ø1" ½ x Ø40mm	40	750mm	50	
3/2401/050/14	RD-6 Ø1" ¼ x Ø32mm	40	500mm	50	
3/2401/075/14	RD-6 Ø1" ¼ x Ø40mm	40	750mm	50	

■ ■ Tubo FLUREX con raccordi. Lunghezza del tubo: 50cm, 75cm, 5m. Diametri disponibili: 32mm, 40mm.

■ FLUREX hose with fittings. Tube length: 50cm, 75cm, 5m. Available diameters: 32mm, 40mm.

SIFONE E TUBI PER LAVATRICI E CALDAIE

SIPHON AND PIPES FOR
WASHING MACHINES AND BOILERS



Contiene:

Sifone lavatrice rigido orizzontale e verticale

Horizontal and vertical washing machine siphon

Pag. 38

Tubo di attesa di contatore e imbuto per doppio scarico lavatrice

Meter holding pipe and funnel for double drain washing machine

Pag. 39

Sifone di sicurezza per boiler e per lavatrice, ad incasso ed esterno

Safety siphon for boilers and washing machines, built-in and external

Pag. 40

Tubo scarico lavatrice e lavastoviglie, anche in versione estensibile

Washing machine and dishwasher drain hose, also in extendable version

Pag. 41

Tubo carico lavatrice e lavastoviglie, dritto/dritto $\frac{3}{4}$ e dritto/curvo $\frac{3}{4}$

Washing machine and dishwasher loading hose, straight/straight $\frac{3}{4}$ and

straight/curved $\frac{3}{4}$

Pag. 42

SIFONE LAVATRICE RIGIDO ORIZZONTALE HORIZONTAL WASHING MACHINE SIPHON

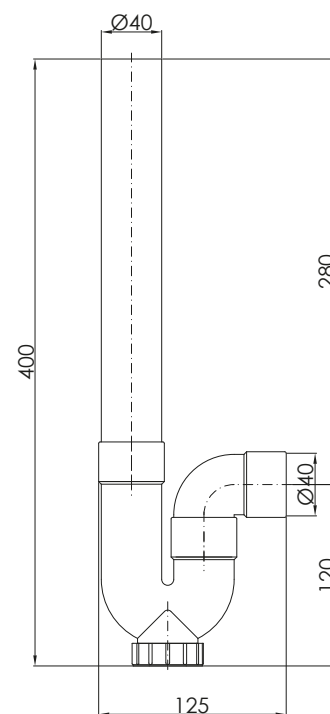
Ydro
Rex



Sifone lavatrice esterno orizzontale in ABS grigio, ispezionabile tramite il tappo.

Horizontal external washing machine siphon in grey ABS, inspectable through the cap.

Codice Code	Misura Measure [mm]	25	Prezzo Price
4/001	Ø40		



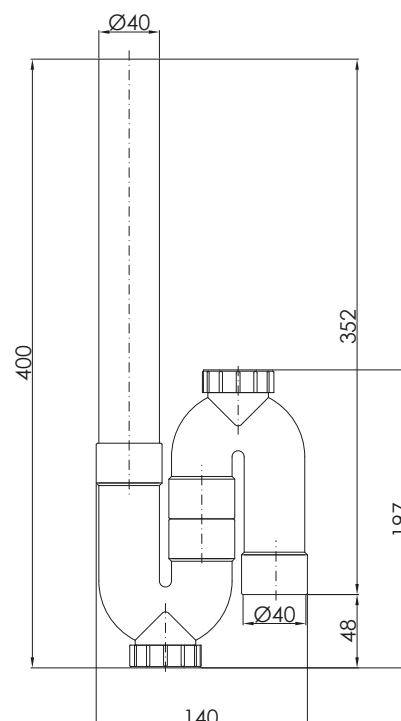
SIFONE LAVATRICE RIGIDO VERTICALE VERTICAL WASHING MACHINE SIPHON



Sifone lavatrice esterno verticale in ABS grigio, ispezionabile tramite il tappo.

Vertical external washing machine siphon in grey ABS, inspectable through the cap.

Codice Code	Misura Measure [mm]	25	Prezzo Price
4/002	Ø40		

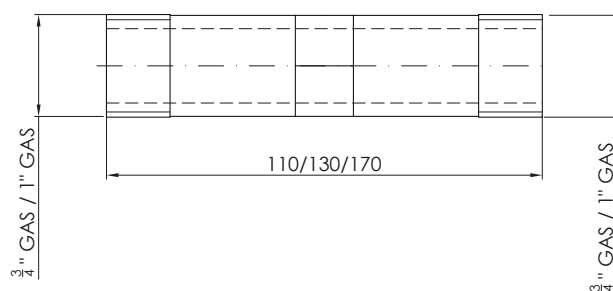


SIFONE E TUBI PER
LAVATRICI E CALDAIE
EXTENSIBLE AND COMPACTABLE
FLEXIBLE EXHAUST HOSES



www.ydrorex.it




TUBO DI ATTESA DI CONTATORE WATER COUNTER HOLDING TUBE

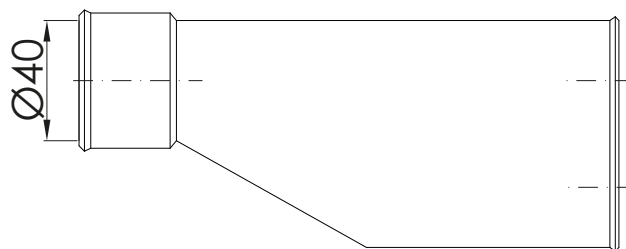




Ydro
Rex


 Tubo per attesa di contatore, in plastica resistente ad elevate temperature, Vcat 190°. **Prodotto con materiale con certificazione FDA.**
 High-temperature resistant plastic meter waiting tube, Vcat 190°. **Manufactured from material with FDA certification.**

Codice Code	Lunghezza Length [mm]	Dimensione filetti Threads size [mm]	 Prezzo Price
4/004	110	3/4" G	100
4/005	130	1" G	100
4/006	170	3/4" G	100

IMBUTO PER DOPPIO SCARICO LAVATRICE FUNNEL FOR DOUBLE DISCHARGE WASHING MACHINE





 Imbuto per doppio tubo di scarico in ABS grigio. Prodotto da accoppiare al sifone lavatrice rigido orizzontale o verticale.
 Funnel for double drainpipe made of grey ABS. Product to be coupled with horizontal or vertical rigid washing machine siphon.


Codice Code	Misura Measure [Ø mm]	 Prezzo Price
4/003	Ø40mm	100

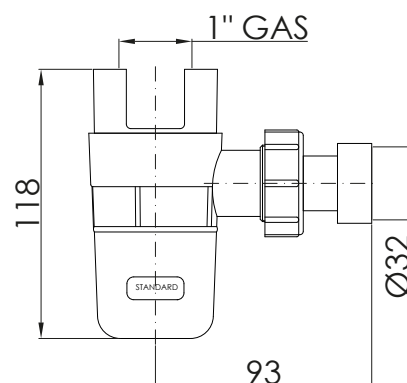
SIFONE DI SICUREZZA PER BOILER SAFETY SIPHON FOR BOILER

Ydro
Rex



-  Sifone di sicurezza per boiler, modello standard
-  Safety siphon for boiler, standard model

Codice Code	Misura Measure [mm]		Prezzo Price
2/016	Ø1" x Ø32	30	




SIFONE LAVATRICE AD INCASSO IN MATERIALE PEHD CON PLACCA CONCEALED WASH MACHINE SIPHON IN PEHD WITH COVER PLATE



Codice Code	Descrizione Description		Prezzo Price
2/007	Con placca bianca With white plate	100	
2/008	Con placca inox With stainless steel plate	100	

SIFONE ESTERNO PER LAVATRICI CON SFERA, MOLLA E ROSONE EXTERNAL WASH MACHINE SIPHON WITH BALL JOINT, SPRING AND ROSETTE



Codice Code	Descrizione Description		Prezzo Price
2/011	Bianco White	100	
2/012	Cromato Chromed	100	



SIFONE E TUBI PER
LAVATRICI E CALDAIE
EXTENSIBLE AND COMPACTABLE
FLEXIBLE EXHAUST HOSES

www.ydrorex.it



TUBO SCARICO LAVATRICE/LAVASTOVIGLIE IN PP, CON MANICOTTI IN GOMMA TERMOPLASTICA

WASHING MACHINE/DISHWASHER DRAIN HOSE MADE OF PP WITH THERMOPLASTIC RUBBER SLEEVES

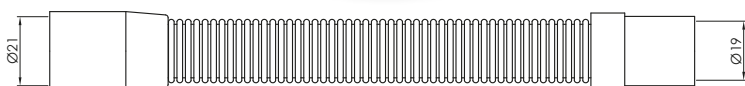


Tabella misure/Measure Chart

Codice Code	Misure Measure [cm]		Prezzo Price
4/071/100	100	50	
4/007/150	150	50	
4/008/200	200	50	
4/009/250	250	50	
4/010/300	300	50	
4/072/350	350	50	
4/073/400	400	50	
4/073/500	500	50	
4/100/S	Supporto 180° Support 180°	50	

Ydro
Rex

TUBO SCARICO LAVATRICE/LAVASTOVIGLIE ESTENSIBILE IN PP CON MANICOTTI IN GOMMA TERMOPLASTICA

STRETCHABLE WASHING MACHINE/DISHWASHER DRAIN HOSE MADE OF PP WITH THERMOPLASTIC RUBBER SLEEVES



Tabella Misure/Measure Chart

Codice Code	Misure Measure [cm]		Prezzo Price
4/011/200	Min. 60 – Max. 200	100	
4/012/300	Min. 90 – Max. 300	100	
4/013/400	Min. 120 – Max. 400	100	

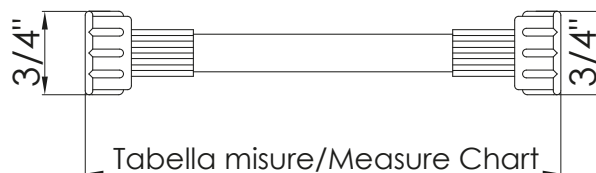
**SIFONE E TUBI PER
LAVATRICI E CALDAIE**
EXTENSIBLE AND COMPACTABLE
FLEXIBLE EXHAUST HOSES

www.ydrorex.it



TUBO CARICO LAVATRICE E LAVASTOVIGLIE DRITTO / DRITTO $\frac{3}{4}$

WASHING MACHINE AND DISHWASHER LOADING PIPE STRAIGHT / STRAIGHT $\frac{3}{4}$

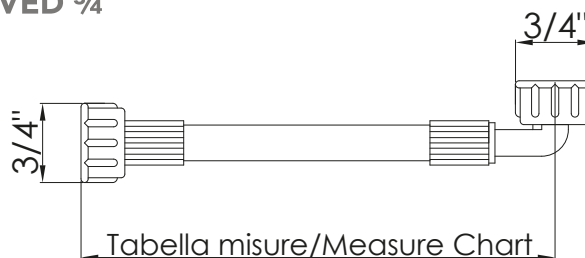


Ydro
Rex

Codice Code	Misura Measure [cm]		Prezzo Price
TCD 40100	100	50	
TCD 40150	150	50	
TCD 40200	200	50	
TCD 40250	250	50	
TCD 40300	300	50	
TCD 40350	350	50	
TCD 40400	400	50	
TCD 40500	500	50	

TUBO CARICO LAVATRICE E LAVASTOVIGLIE DRITTO / CURVO $\frac{3}{4}$

WASHING MACHINE AND DISHWASHER LOADING PIPE STRAIGHT / CURVED $\frac{3}{4}$



Codice Code	Misura Measure [cm]		Prezzo Price
TCC 40100	100	50	
TCC 40150	150	50	
TCC 40200	200	50	
TCC 40250	250	50	
TCC 40300	300	50	
TCC 40350	350	50	
TCC 40400	400	50	
TCC 40500	500	50	



TUBI DI SCARICO WC FLESSIBILI

FLEXIBLE WC DRAIN PIPE



Contiene:

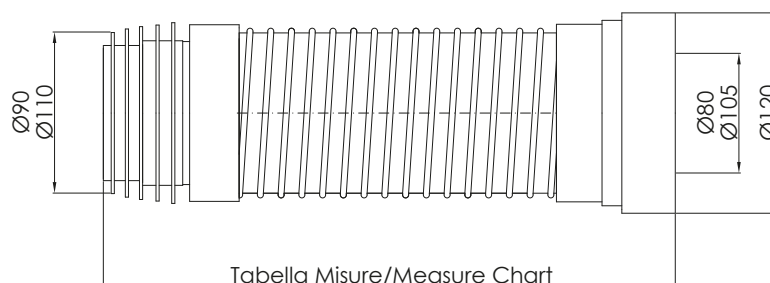
Tubo di Scarico Wc Flessibile
Flexible WC drain pipe
Pag. 44

Tubo di Scarico Wc Flessibile
Flexible WC drain pipe
Pag. 45



TUBO DI SCARICO WC FLESSIBILE FLEXIBLE WC DRAIN PIPE

Ydro
Rex

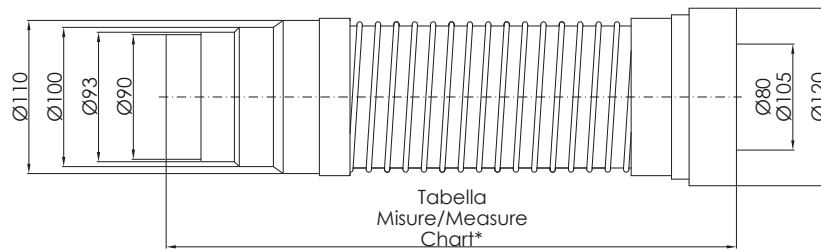


Tubo flessibile in PVC per scarico WC con spirale in plastica rigida. Interno liscio. Guarnizione maschio con alette. La guarnizione femmina è universale per tutte le misure da 80mm a 105mm. Temperatura di stoccaggio massima 35°.

Flexible WC drain pipe in PVC with hard plastic spiral. Inside smooth. Male gasket with fins. Female gasket is universal for all size from 80mm to 105mm. Maximum storage temperature 35°.

Codice Code	Descrizione Description	Maschio Male [mm]	Femmina Female [mm]	Misura Measure [mm]	Prezzo Price
1/250	Guarnizione maschio con alette guarnizione femmina nera Male gasket with fins female black gasket	90/110	80/105	Min. 180 – Max. 250	15
1/300	Guarnizione maschio con alette guarnizione femmina nera Male gasket with fins female black gasket	90/110	80/105	Min. 190 – Max. 300	15
1/360	Guarnizione maschio con alette guarnizione femmina nera Male gasket with fins female black gasket	90/110	80/105	Min. 200 – Max. 360	15
1/400	Guarnizione maschio con alette guarnizione femmina nera Male gasket with fins female black gasket	90/110	80/105	Min. 220 – Max. 400	15
1/540	Guarnizione maschio con alette guarnizione femmina nera Male gasket with fins female black gasket	90/110	80/105	Min. 320 – Max. 540	15

TUBO DI SCARICO WC FLESSIBILE FLEXIBLE WC DRAIN PIPE



* CONSIDERARE UNA TOLLERANZA DEL 5%
RISPETTO ALLE LUNGHEZZE MASSIME DEL
TUBO
* CONSIDER A 5% TOLERANCE TO MAXIMUM
HOSE LENGTH

Ydro
Rex

Tubo flessibile in PVC per scarico WC con spirale in plastica rigida. Interno liscio. Raccordo maschio in ABS. La guarnizione femmina è universale per tutte le misure da 80mm a 105mm. Temperatura di stoccaggio massima 35°.

Flexible WC drain pipe in PVC with hard plastic spiral. Inside smooth. Male fitting in ABS. Female gasket is universal for all size from 80mm to 105mm. Maximum storage temperature 35°.

Codice Code	Descrizione Description	Maschio Male [Ømm]	Femmina Female [Ømm]	Misure Measure [mm]		Prezzo Price
1/400/ABS/3	Raccordo maschio in ABS Male fitting in ABS	90/93/100	80/105	Min. 220 – Max. 400	15	
1/540/ABS/3	Raccordo maschio in ABS Male fitting in ABS	90/93/100	80/105	Min. 320 - Max. 540	15	
1/400/ABS/4	Raccordo maschio in ABS Male fitting in ABS	90/93/100/110	80/105	Min. 220 – Max. 400	15	
1/540/ABS/4	Raccordo maschio in ABS Male fitting in ABS	90/93/100/110	80/105	Min. 320 – Max. 540	15	



GUARNIZIONI E RICAMBI

SEALS AND SPARE PARTS



Contiene:

Guarnizioni da 1", 1" ¼, 1" ½

1", 1" ¼, 1" ½ gaskets

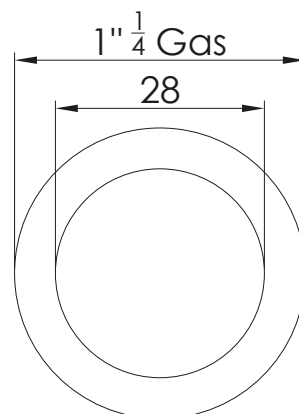
Pag. 47



GUARNIZIONE 1" ¼ SEAL 1" ¼



Codice Code	Misura Measure	Quantity	Prezzo Price
6/037	Diametro esterno 1" ¼ spessore 2.2 mm Outer diameter 1" ¼ thickness 2.2 mm	1000	

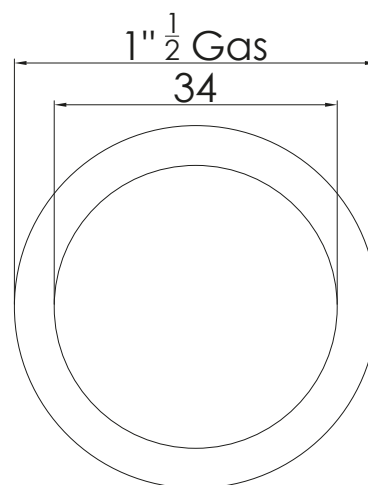


Ydro
Rex

GUARNIZIONE 1" ½ SEAL 1" ½



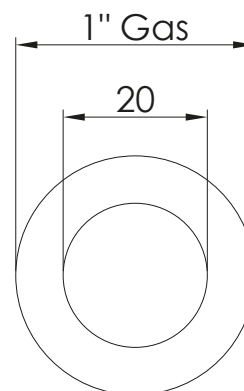
Codice Code	Misura Measure	Quantity	Prezzo Price
6/060	Diametro esterno 1" ½ spessore 2.2 mm Outer diameter 1" ½, thickness 2.2 mm	1000	



GUARNIZIONE 1" SEAL 1"



Codice Code	Misura Measure	Quantity	Prezzo Price
6/057	Diametro 1" spessore 2.7 mm Diameter 1" thickness 2.7 mm	2000	



CONDIZIONI GENERALI DI VENDITA

CONDITION OF SALE

ORDINI

Tutti gli ordini si intendono acquisiti a solo titolo di prenotazione e non impegnano la Compagnia alla consegna anche parziale di quanto ordinato.

ORDERS

All orders are intended to be taken on a reservation basis only and do not commit Our Company to even partial delivery of what is ordered.

PREZZI

Sono quelli in vigore al momento della consegna ed in ogni caso non sono impegnativi.

PRICES

Prices are at the date the goods are delivered and, in any situation, can be changed.

IMBALLI

Gli imballi sono fatturati al puro costo e non si accettano di ritorno.

PACKING

Packing cannot be returned and the prices for the packing are at the pre cost.

SPEDIZIONI

Vengono sempre effettuate in porto franco con addebito in fattura. La merce viaggia a tutto rischio e pericolo del committente anche se venduta franco destino ci riteniamo sollevati da ogni responsabilità per ammacchi ed avarie. Le spedizioni sono fatte con il mezzo disponibile al momento e le indicazioni dei Clienti hanno valore di semplice raccomandazione.

DELIVERY

Always shall be made Ex Works. The goods will be transported on the purchaser's risk even if is delivered franco destination and we have no responsibility for theft and damage. The goods shall be delivered with the most available shipment at the moment and all the purchaser's indications will be considered as simple recommendations.

GARANZIA

Tutti gli articoli di nostra produzione sono garantiti per un anno dalla data della fattura. Questa garanzia ci obbliga solo alla sostituzione degli articoli difettosi che devono essere rimandati alla Nostra Fabbrica e non al rimborso delle eventuali spese per riparazioni effettuate al Cliente.

WARRANTY

All the items from our range of products are guaranteed twelve months of the date of invoice. This warranty obligates us only to replace defective items that must be sent back to Our Factory and not to reimburse any expenses for repairs made to the Customer.

RESI

Non si accetta merce di ritorno senza nostra preventiva autorizzazione ed in ogni caso in porto franco.

RETURNS

Goods returned under this guarantee shall be delivered after our preliminary approval and in any situation will be Ex Works.

RECLAMI

Sono validi solo se fatti pervenire alla Compagnia entro otto giorni dal ricevimento della merce.

CLAIMS

They are valid only if received by the Company within eight days of receipt of the goods.

PAGAMENTI

Le condizioni sono quelle indicate nelle offerte e nelle copie commissioni e sono impegnative. Trascorse le scadenze convenute saranno conteggiati gli interessi di mora nella misura del tasso bancario medio in atto alla data convenuta per il pagamento. Il ritardo pagamento ci autorizza a sospendere, senza alcun preavviso, le forniture in corso.

PAYMENTS

Terms are as stated in the bids and commission copies and are binding. After the agreed deadlines have passed, late payment interest will be charged to the extent of the average bank rate in effect on the agreed date for payment. Late payment entitles us to suspend, without prior notice, ongoing supplies.

MODIFICHE

I Dati Tecnici del presente catalogo sono indicativi. La Nostra Ditta si riserva di apportare, senza alcun preavviso, qualunque modifica o miglioria che si rendesse tecnicamente necessaria.

CHANGES

The Technical Data in this catalogue are approximate. Our Company reserves the right to make, without prior notice, any changes or improvements that become technically necessary.

FORO COMPETENTE

In caso di Controversia è riconosciuta la sola competenza del Tribunale di Biella.

LEGAL EFFECT

In the event of a Dispute, the sole jurisdiction of the Court of Biella is recognized.