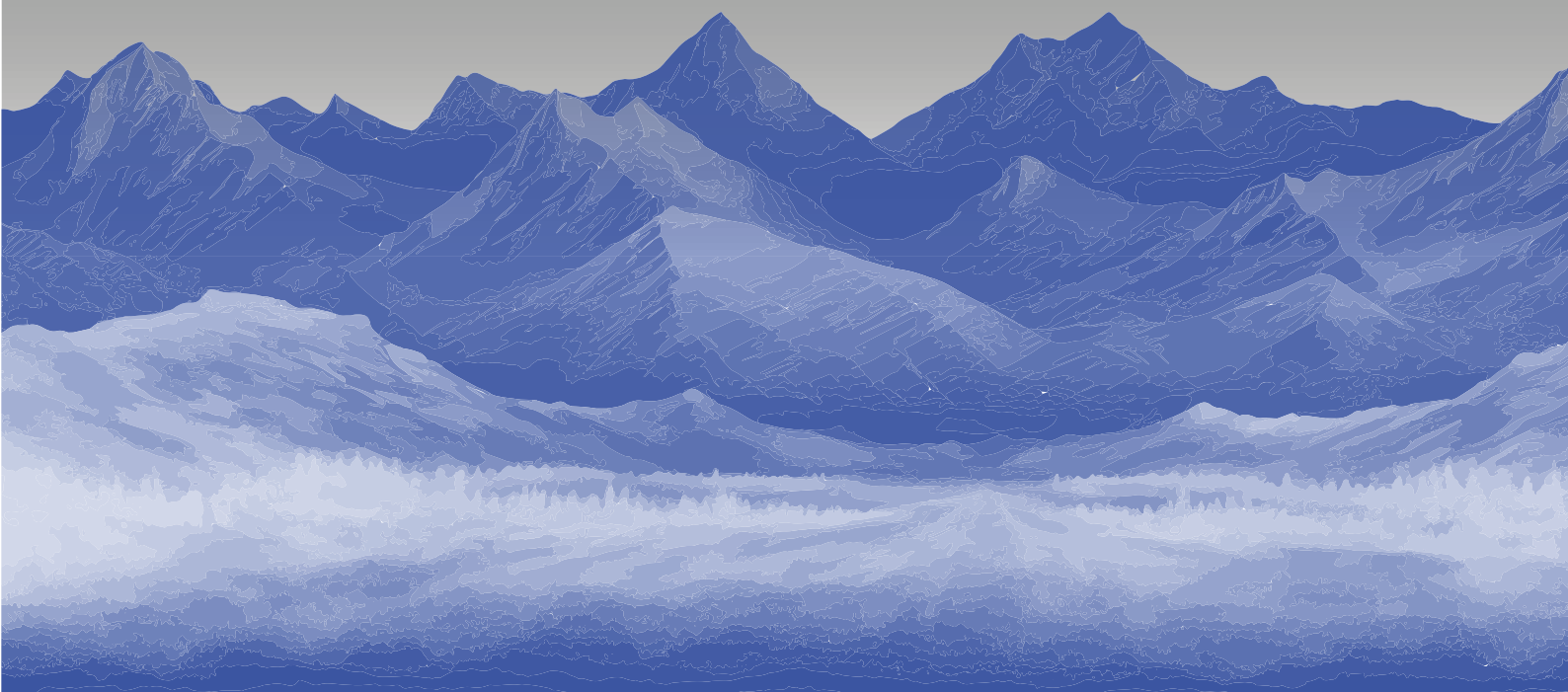




# CATALOGO GENERALE

2026





L'idraulica del **Made in Italy**

[www.ydrorex.it](http://www.ydrorex.it)



## Chi siamo About us

Ydro-Rex s.r.l. è presente sul mercato internazionale, nel settore idrosanitario, dal 2002. Il suo fondatore ha oltre quarant'anni di esperienza nel settore che, accompagnata dal costante impegno, ha permesso di sviluppare nuove idee e una vasta gamma di prodotti.

Ydro-Rex s.r.l. progetta e produce connettori rigidi e flessibili, raccordi, sifoni, tubi spiralati e molti altri articoli in plastica per idrosanitari, pompe, riscaldamento e elettrodomestici.

Con la sua produzione, situata nello stabilimento di Salussola in provincia di Biella, Ydro-Rex garantisce l'origine controllata e la qualità del **"100% Made in Italy"** dei propri prodotti. Uno dei maggiori punti di forza è la sua completa catena di produzione, di assemblaggio e di confezionamento, dalla trasformazione della materia prima fino al completamento del prodotto e al suo controllo.

Ydro-Rex s.r.l. has been present on the international market, in the sanitary sector, since 2002. It's founder has over forty years of experience in the sector, which accompanied by constant commitment, has allowed him to develop new ideas and a wide range of products.

Ydro-Rex s.r.l. designs and manufactures rigid and flexible connectors, fittings, siphons, spiral hoses, and many other plastic components for plumbing, pumps, heating systems, and household appliances.

With its production facility located in Salussola, in the province of Biella, Ydro-Rex ensures controlled origin and the quality of **"100% Made in Italy"** for its products. One of its greatest strengths is its fully integrated production, assembly, and packaging chain, from raw material processing to product completion and quality control.



## La nostra missione Our mission

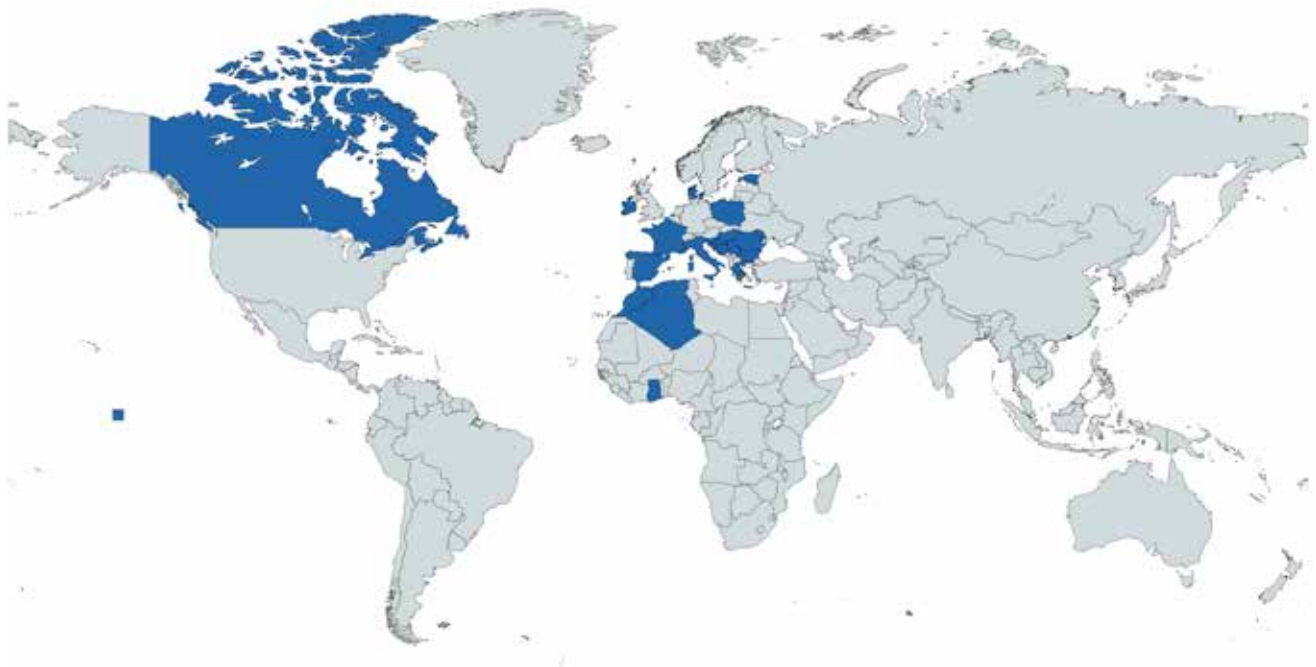
“L'idraulica del Made in Italy” è la nostra firma: innovazione, qualità e passione al servizio dell'acqua.

Ydrorex si dedica alla progettazione e produzione di soluzioni idrauliche d'eccellenza, coniugando tecnologia avanzata e artigianalità italiana. La nostra missione è offrire sistemi affidabili, sostenibili e performanti che valorizzino il patrimonio del Made in Italy nel settore idrico, contribuendo al benessere delle persone e alla tutela dell'ambiente.

“Made in Italy hydraulics” is our signature: innovation, quality and passion at the service of water.

Ydrorex is dedicated to the design and production of outstanding hydraulic solutions, combining advanced technology with Italian craftsmanship. Our mission is to deliver reliable, sustainable, and high-performance systems that enhance the value of Made in Italy in the water sector, contributing to people's well-being and environmental protection.

## I nostri clienti Our Costumers



## La nostra direzione Our management



**Len Ewa Bernadeta**  
Presidente e amministratore / President & CEO

"Crediamo in una gestione trasparente e rigorosa: è così che creiamo fiducia e trasformiamo le risorse in opportunità concrete per l'azienda."

"We believe in transparent and rigorous management: this is how we build trust and turn resources into concrete opportunities for the company."

## La Torre Guglielmo

Fondatore / Founder

"Abbiamo costruito questa realtà credendo nella qualità del Made in Italy e nella forza dell'innovazione. Ogni prodotto che realizziamo è il risultato di questa visione: competenza e uno sguardo costante al futuro."

"We built this company on a belief in the quality of Made in Italy and the power of innovation. Every product we create reflects this vision: expertise, and a constant focus on the future."



**La Torre Errico**  
Direzione Commerciale / Sales Manager

"Il nostro obiettivo è semplice: essere il partner che il cliente può contattare in ogni momento, certo di trovare risposte e soluzioni."

"Our goal is simple: to be the partner that customers can reach at any time, confident they will find answers and solutions."

## I nostri impianti produttivi

### Our production facilities

#### Reparto stampaggio

Qui vengono prodotti tutti i nostri articoli in plastica mediante l'impiego di macchine per lo stampaggio a iniezione. La nostra azienda dispone di presse che vanno da 60 tonnellate fino a 240 tonnellate.

All our plastic products are manufactured here using injection-moulding machines. Our company operates presses ranging from 60 tons up to 240 tons.



#### Reparto Tubi

Qui vengono prodotti tutti i nostri tubi in plastica mediante l'impiego di macchine per estrusione. La nostra azienda dispone di estrusori di diverse dimensioni, in grado di soddisfare ogni esigenza produttiva.

All our plastic pipes are produced here using extrusion machines. Our company is equipped with extruders of various sizes, capable of meeting every production requirement.



#### Reparto Assemblaggio

In questo reparto vengono assemblati e confezionati tutti i nostri semilavorati lavorati dai nostri reparti produttivi, garantendo un controllo qualità costante e un flusso produttivo efficiente.

In this department, all our semi-finished products from our production units are assembled and packaged, ensuring consistent quality control and an efficient production flow.



## Ydro-Rex per l'ambiente Ydro-Rex for the environment

Ydro-Rex si impegna nella lotta contro il cambiamento climatico avviando sempre di più investimenti con obiettivo la riduzione di emissioni di CO2. L'investimento più rilevante è l'installazione di un impianto fotovoltaico da 150KW potenzialmente ampliabile. La realizzazione di questo impianto permette a Ydro-Rex di essere autosufficiente sul piano energetico utilizzando solo fonti energetiche rinnovabili e non inquinanti. La compagnia, oltre a questo investimento, si sta impegnando nella sostituzione di macchinari ad alto consumo elettrico con macchinari con minor consumo elettrico.

Ydro-Rex is committed to the fight against climate change by increasingly initiating investments with the goal of reducing CO2 emissions. The most significant investment is the installation of a 150KW photovoltaic plant that can potentially be expanded. The construction of this plant allows Ydro-Rex to be energy self-sufficient by using only renewable and non-polluting energy sources. In addition to this investment, the company is also working on replacing high electricity-consuming machinery with machinery with lower electricity consumption.



### Obiettivi futuri di Ydro-Rex Ydro-Rex future goals

**Aumento della potenza dell'impianto fotovoltaico**  
Increasing the power of the photovoltaic system

**Sviluppo di prodotti con nuovi materiali meno inquinanti**  
Development of products with new, less polluting materials

**Eliminazione degli imballi in plastica monouso**  
Elimination of single-use plastic packaging

Ydro-Rex produce la maggior parte dei prodotti con materiali plastici come PP, PVC, ABS e altri materiali plastici, questi materiali se vengono mal gestiti possono diventare dannosi per l'ambiente. L'azienda per evitare questo si impegna a riciclare tutti gli scarti generati dalle macchine, per poi riutilizzarli come granulo riciclato nella produzione garantendo la massima qualità possibile. Facendo così Ydro-Rex riduce al minimo gli sprechi di plastica derivati dai suoi processi produttivi.

Ydro-Rex manufactures most of its products from plastic materials such as PP, PVC, ABS and other plastics. These materials can become harmful to the environment if mishandled. To avoid this, the company strives to recycle all waste generated by the machines, and then reuse it as recycled granules in production ensuring the highest possible quality. By doing so, Ydro-Rex minimises plastic waste from its production processes.

## Certificazioni e politica qualità Quality Policy and Certifications

L'azienda, dal 2025, ha adottato un Sistema di Gestione per la Qualità conforme alla norma UNI EN ISO 9001, sviluppato per incrementare il livello di soddisfazione dei clienti e rispondere alle esigenze degli altri stakeholder, garantendo prodotti costantemente conformi alle loro richieste.

Since 2025, the company has adopted a Quality Management System compliant with the UNI EN ISO 9001 standard, developed to enhance customer satisfaction and meet the needs of other stakeholders by ensuring products that consistently comply with their requirements.

La norma ISO 9001 – Sistemi di gestione per la qualità definisce ciò che un'organizzazione deve mettere in atto per sviluppare un sistema di gestione per la qualità efficace. Le prescrizioni contenute sono di carattere generale e applicabili a qualsiasi tipo di organizzazione. L'ultima revisione risale a settembre 2015 (ISO 9001:2015). La ISO 9001 è la norma di riferimento per le organizzazioni che intendono controllare e migliorare in modo sistematico il proprio processo produttivo, partendo dall'analisi dei bisogni, espressi e impliciti, dei clienti e arrivando al monitoraggio e al miglioramento continuo dell'intero ciclo produttivo.

Per consultare il certificato ISO 9001, vi invitiamo a visitare il nostro sito web [www.ydrorex.it](http://www.ydrorex.it), sezione Certificazioni.

The ISO 9001 – Quality Management Systems standard defines what an organization must implement to develop an effective quality management system. Its provisions are general in nature and can be applied to any type of organization. The most recent revision dates back to September 2015 (ISO 9001:2015). ISO 9001 serves as the key reference for organizations wishing to systematically control and improve their production processes, starting from the analysis of customers' expressed and implicit needs and extending to the monitoring and continual improvement of the entire production cycle.

To view the ISO 9001 certificate, please visit our website [www.ydrorex.it](http://www.ydrorex.it), section Certifications.



# Indice

## Index

**Sifoni compattabili e comprimibili**  
Compactable and compressible siphons



**Sifoni e pilette per lavello**  
Siphons and drains for sinks



**Sifoni e pilette per lavabo e orinatoio**  
Siphons and drains for washbasins and urinals



**Prolunghhe e curve Wc rigide ed elastiche**  
Rigid and flexible toilet extensions and bends



**Sifoni, tubi e accessori per lavatrice, lavastoviglie e asciugatrici**  
Siphons, pipes, and accessories for washing machines, dishwashers and dryers



**Sifoni doccia e vasca**  
Shower and bathtub traps



**Tubi spiralati per aspirazione ed evacuazione liquidi**  
Spiral tubes for suction and liquid evacuation



**Altri articoli**  
Other articles



**Ricambi**  
Spare parts







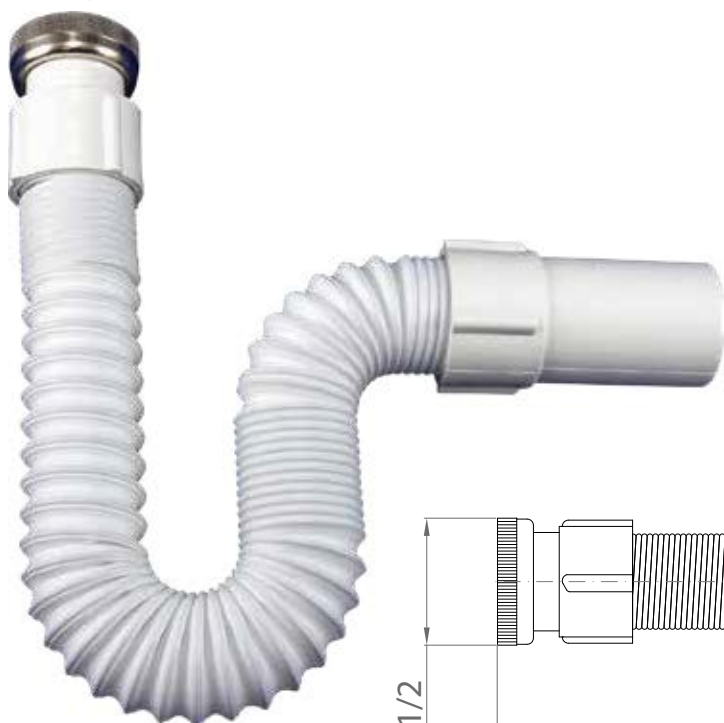
L'idraulica del **Made in Italy**



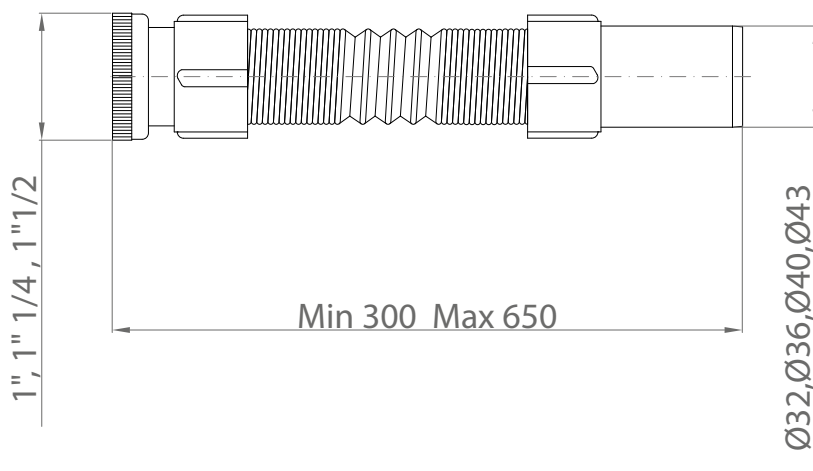
Sifoni compattabili e comprimibili  
Compactable and compressible siphons



**Ghiera in ottone cromato**  
Chromed brass nut.





**Raccordi e imbuti incollati.**  
Fittings and couplings glued.



**Tubo di scarico con spirale acciaio, estensibile, compattabile. Con ghiera in ottone cromato.**  
Raccordi e imbuti incollati. Ø Esterno del tubo: 40mm. Temperatura d'impiego: -20° +70°



**Discharge pipe with steel spiral, extensible, compressible. With chromed brass nut.**  
Fittings and couplings glued. Ø External of pipe: 40mm. Operating temperature range: -20° + 70°

Code Codice	Measure Misura			Price Prezzo
3/5100	1" x Ø32	60x40x20	60	
3/5101	1"1/4 x Ø32	60x40x20	60	
3/5102	1"1/4 x Ø40	60x40x20	60	
3/5103	1"1/2 x Ø32	60x40x20	50	
3/5104	1"1/2 x Ø40	60x40x20	50	
3/5115	1"1/4 x Ø36	60x40x20	60	
3/5116	1"1/2 x Ø43	60x40x20	50	



Altro  
Other

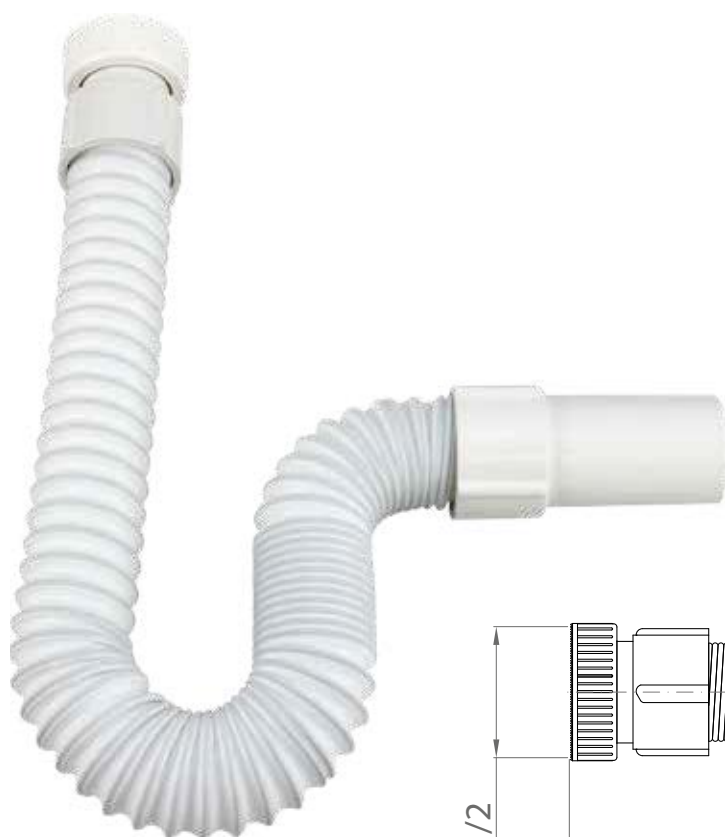


# DUAL COREX CON GHIERA PP

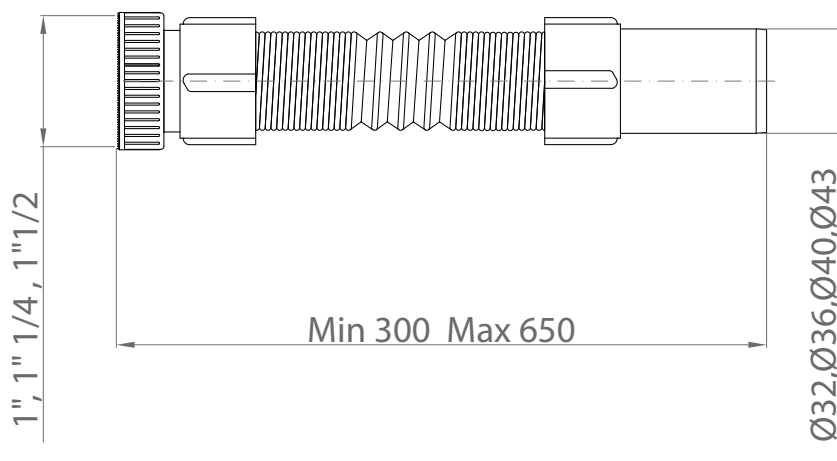
## DUAL COREX WITH PP NUT



L'idraulica del **Made in Italy**



**Raccordi e imbuti incollati.**  
Fittings and couplings glued.



**Tubo di scarico con spirale acciaio, estensibile, compattabile. Con ghiera in PP.**  
Ø Esterno del tubo: 40mm. Temperatura d'impiego: -20° +70°



**Discharge pipe with steel spiral, extensible, compressible. With PP nut.**  
Ø External of pipe: 40mm. Operating temperature range: -20° + 70°

Codice Code	Misura Measure			Prezzo Price
3/5100/PP	1" x Ø32	60x40x20	60	
3/5101/PP	1"1/4 x Ø32	60x40x20	60	
3/5102/PP	1"1/4 x Ø40	60x40x20	60	
3/5103/PP	1"1/2 x Ø32	60x40x20	50	
3/5104/PP	1"1/2 x Ø40	60x40x20	50	
3/5115/PP	1"1/4 x Ø36	60x40x20	60	
3/5116/PP	1"1/2 x Ø43	60x40x20	50	



Altro  
Other



# DUAL COREX DOPPIO IMBUTO

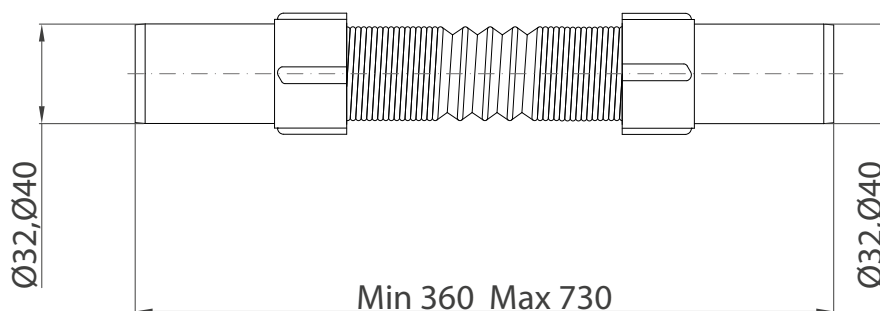
## DUAL COREX DOUBLE FUNNEL





L'idraulica del **Made in Italy**



**Imbuti incollati.**  
Glued couplings.



 **Tubo di scarico con spirale acciaio, estensibile, compattabile. Doppio imbuto.**  
 $\varnothing$  Esterno del tubo: 40mm. Temperatura d'impiego:  $-20^{\circ} + 70^{\circ}$

 **Discharge pipe with steel spiral, extensible, compressible. Double funnel.**  
 $\varnothing$  External of pipe: 40mm. Operating temperature range:  $-20^{\circ} + 70^{\circ}$

Altro  
Other

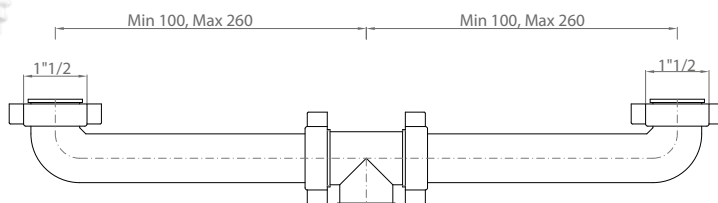
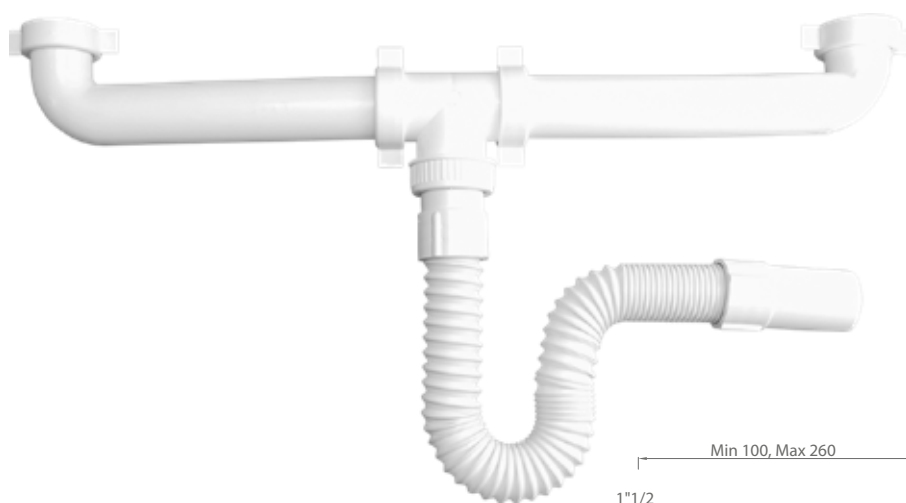
Codice Code	Misura Measure			Prezzo Price
3/5109	$\varnothing 32\text{mm} \times \varnothing 32\text{mm}$	60x40x20	60	
3/5110	$\varnothing 32\text{mm} \times \varnothing 40\text{mm}$	60x40x20	50	
3/5111	$\varnothing 40\text{mm} \times \varnothing 40\text{mm}$	60x40x20	50	

# DUAL COREX A DUE VIE

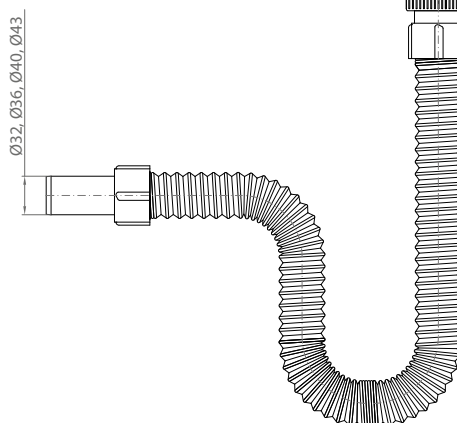
## TWO-WAY DUAL COREX



L'idraulica del **Made in Italy**



**Raccordi e imbuti incollati.**  
Fittings and couplings glued.



**Tubo scarico con spirale acciaio, estensibile, compatto con 2 bracci in PP.**  
Ideale per l'installazione nei lavelli a 2 vie.



**Drain hose with steel spiral, extendable, compact with 2 arms in PP.**  
Ideal for installation in 2-way sinks.

Codice Code	Misura Measure	Lunghezza tubo Tube length			Prezzo Price
3/5103/LV2	1"1/2 x Ø32	Min. 300mm Max. 600mm	60x40x57	50	
3/5104/LV2	1"1/2 x Ø40	Min. 300mm Max. 600mm	60x40x57	50	
3/5116/LV2	1"1/2 x Ø43	Min. 300mm Max. 600mm	60x40x57	50	
3/5117/LV2	1"1/2 x Ø36	Min. 300mm Max. 600mm	60x40x57	50	



Altro  
Other



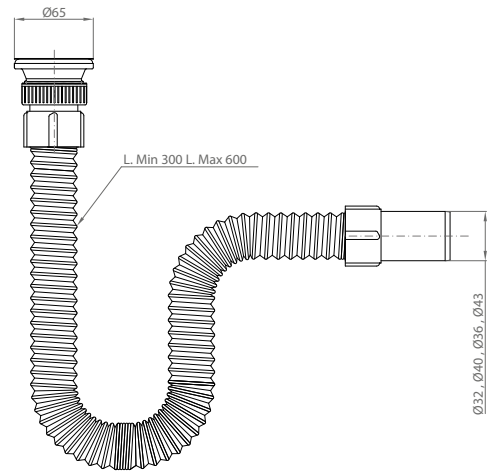
## DUAL COREX CON PILETTA Ø65 DUAL COREX WITH Ø65 DRAIN



L'idraulica del **Made in Italy**



**Raccordi e imbuti incollati.**  
Fittings and couplings glued.

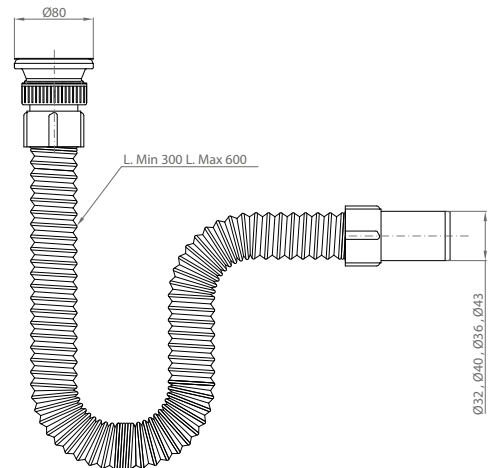


Codice Code	Misura Measure			Prezzo Price
3/5103/65PIL	ø65mm x ø32mm	60x40x29	50	
3/5104/65PIL	ø65mm x ø40mm	60x40x29	50	
3/5116/65PIL	ø65mm x ø43mm	60x40x29	50	
3/5117/65PIL	ø65mm x ø36mm	60x40x29	50	

## DUAL COREX CON PILETTA Ø80 DUAL COREX WITH Ø80 DRAIN



**Raccordi e imbuti incollati.**  
Fittings and couplings glued.



Codice Code	Misura Measure			Prezzo Price
3/5103/80PIL	ø80mm x ø32mm	60x40x29	50	
3/5104/80PIL	ø80mm x ø40mm	60x40x29	50	
3/5116/80PIL	ø80mm x ø43mm	60x40x29	50	
3/5117/80PIL	ø80mm x ø36mm	60x40x29	50	



Altro  
Other



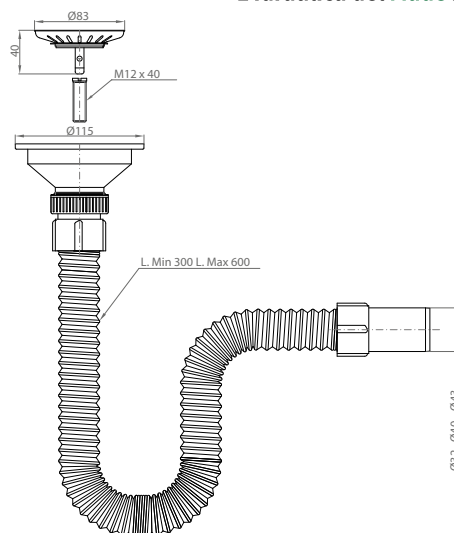
## DUAL COREX CON PILETTA Ø115 DUAL COREX WITH Ø115 DRAIN



Raccordi e imbuti incollati.  
Fittings and couplings glued.



L'idraulica del Made in Italy

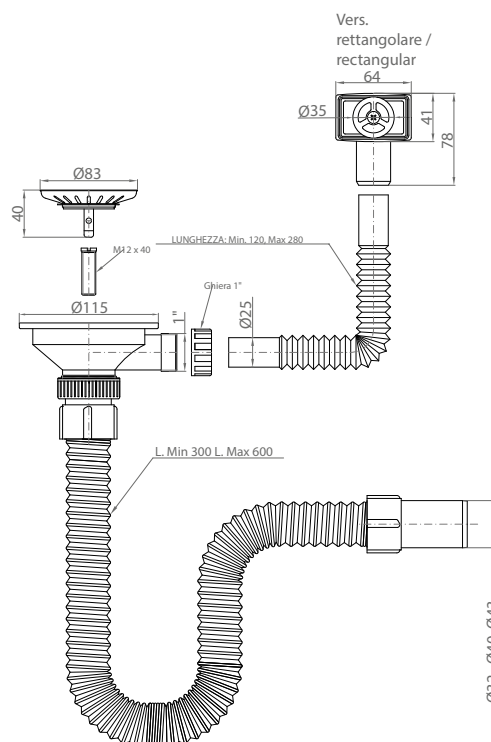


Codice Code	Misura Measure			Prezzo Price
3/5103/PIL115/IN	Ø115mm x Ø32mm	60x40x34	50	
3/5104/PIL115/IN	Ø115mm x Ø40mm	60x40x34	50	
3/5116/PIL115/IN	Ø115mm x Ø43mm	60x40x34	50	

## DUAL COREX CON PILETTA Ø115 CON TROPPOPIENO DUAL COREX WITH Ø115 DRAIN WITH OVERFLOW



Raccordi e imbuti incollati.  
Fittings and couplings glued.



Codice Code	Misura Measure			Prezzo Price
3/5103/PIL115/IN/F RTP	Ø115mm x Ø32mm	60x40x34	50	
3/5104/PIL115/IN/F RTP	Ø115mm x Ø40mm	60x40x34	50	
3/5116/PIL115/IN/F RTP	Ø115mm x Ø43mm	60x40x34	50	



Altro  
Other



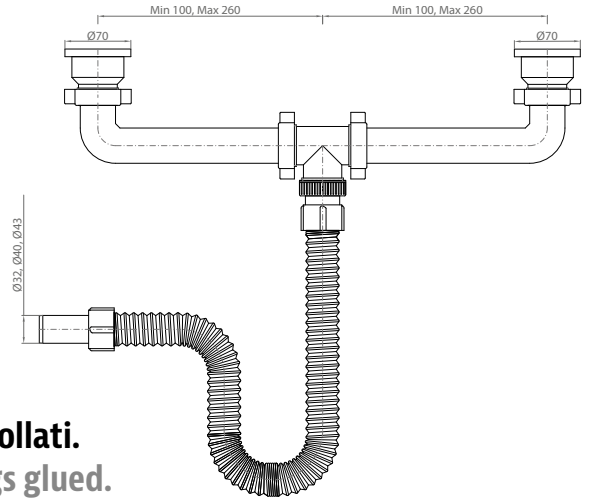
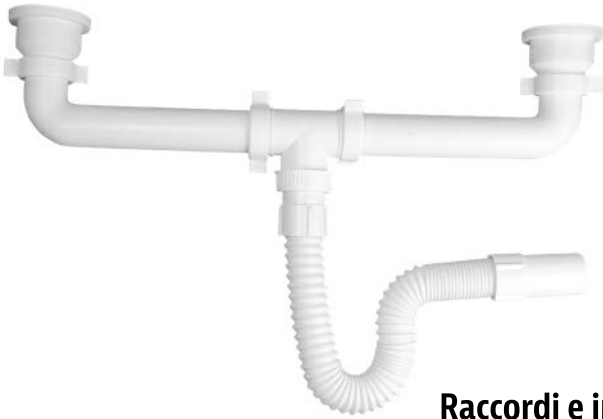


Altro  
Other



## DUAL COREX A DUE VIE CON PILETTA Ø70

### TWO-WAY DUAL COREX WITH Ø70 DRAIN

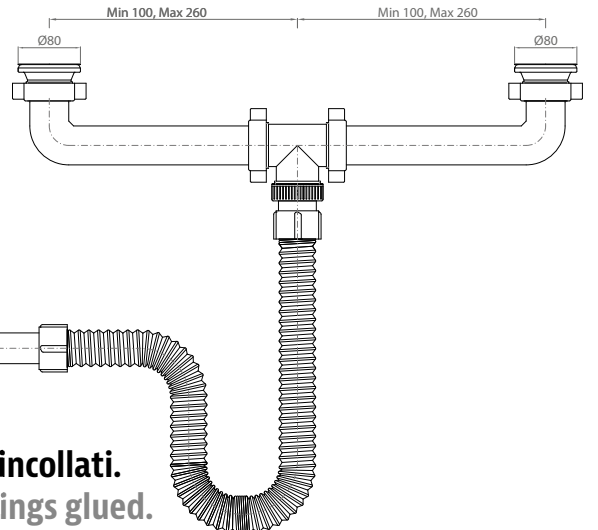
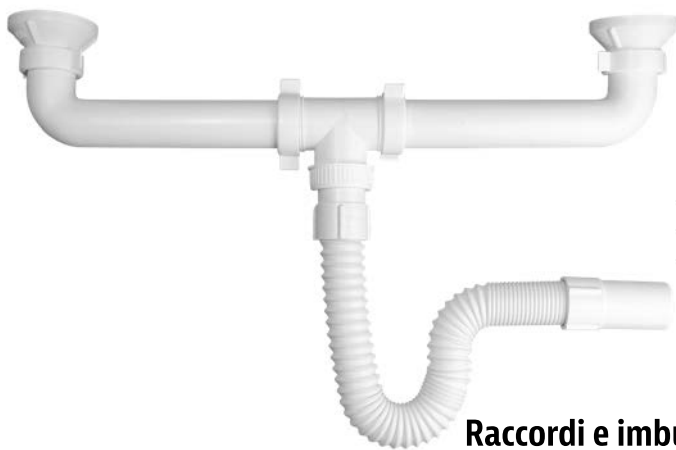


**Raccordi e imbuti incollati.**  
Fittings and couplings glued.

Codice Code	Misura Measure	Lunghezza tubo Tube length			Prezzo Price
3/5103/LV2/70PIL	ø70mm x ø32mm	Min. 300mm Max. 600mm	60x40x57	50	
3/5104/LV2/70PIL	ø70mm x ø40mm	Min. 300mm Max. 600mm	60x40x57	50	
3/5116/LV2/70PIL	ø70mm x ø43mm	Min. 300mm Max. 600mm	60x40x57	50	

## DUAL COREX A DUE VIE CON PILETTA Ø80

### TWO-WAY DUAL COREX WITH Ø80 DRAIN



**Raccordi e imbuti incollati.**  
Fittings and couplings glued.

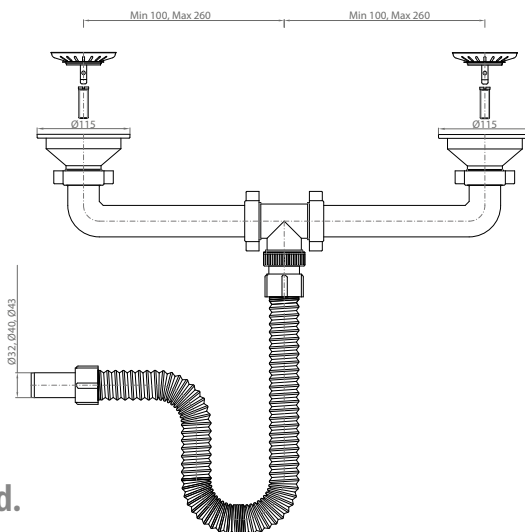
Codice Code	Misura Measure	Lunghezza tubo Tube length			Prezzo Price
3/5103/LV2/80PIL	ø80mm x ø32mm	Min. 300mm Max. 600mm	60x40x57	50	
3/5104/LV2/80PIL	ø80mm x ø40mm	Min. 300mm Max. 600mm	60x40x57	50	
3/5116/LV2/80PIL	ø80mm x ø43mm	Min. 300mm Max. 600mm	60x40x57	50	

## DUAL COREX A DUE VIE CON PILETTA Ø115

### TWO-WAY DUAL COREX WITH Ø115 DRAIN



L'idraulica del **Made in Italy**

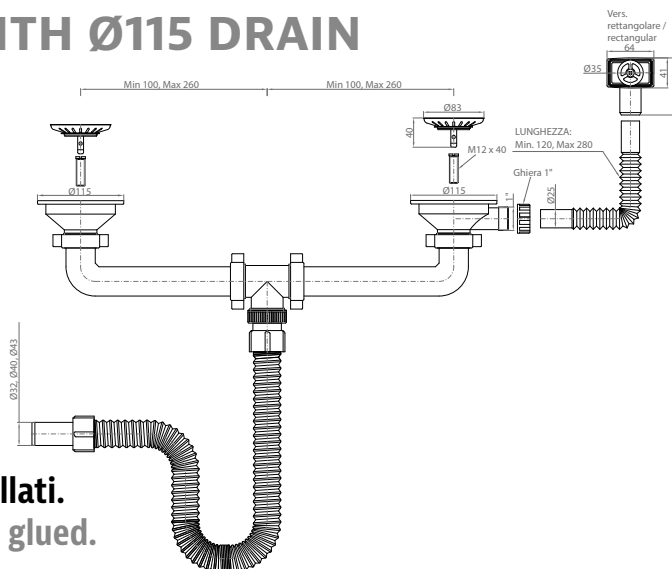


**Raccordi e imbuti incollati.**  
Fittings and couplings glued.

Codice Code	Misura Measure	Lunghezza tubo Tube length			Prezzo Price
3/5103/LV2/PIL115/IN	Ø115mm x Ø32mm	Min. 300mm Max. 600mm	60x40x57	50	
3/5104/LV2/PIL115/IN	Ø115mm x Ø40mm	Min. 300mm Max. 600mm	60x40x57	50	
3/5116/LV2/PIL115/IN	Ø115mm x Ø43mm	Min. 300mm Max. 600mm	60x40x57	50	

## DUAL COREX A DUE VIE CON PILETTA Ø115 CON TROPPOPIENO

### TWO-WAY DUAL COREX WITH Ø115 DRAIN WITH OVERFLOW



**Raccordi e imbuti incollati.**  
Fittings and couplings glued.

Codice Code	Misura Measure	Lunghezza tubo Tube length			Prezzo Price
3/5103/LV2/115PIL/ IN/F RTP	Ø80mm x Ø32mm	Min. 300mm Max. 600mm	60x40x57	50	
3/5104/LV2/115PIL/ IN/F RTP	Ø80mm x Ø40mm	Min. 300mm Max. 600mm	60x40x57	50	
3/5116/LV2/115PIL/ IN/F RTP	Ø80mm x Ø43mm	Min. 300mm Max. 600mm	60x40x57	50	



Altro  
Other

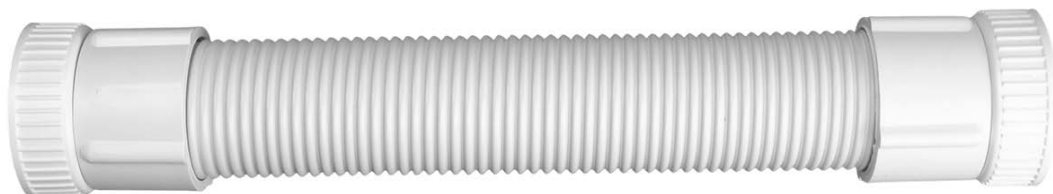


# DUAL COREX DOPPIO DADO

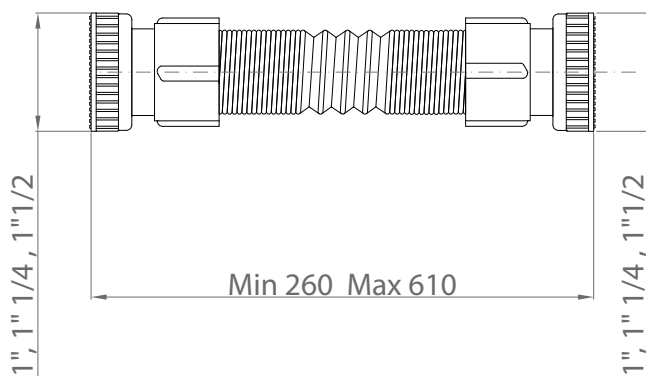
## DUAL COREX DOUBLE NUT



L'idraulica del **Made in Italy**



**Raccordi incollati.**  
Fittings glued.



**Tubo di scarico con spirale acciaio, estensibile, compattabile. Doppio dado.**  
Ø Esterno del tubo: 40mm. Temperatura d'impiego: -20° +70°



**Discharge pipe with steel spiral, extensible, compressible. Double nut.**  
Ø External of pipe: 40mm. Operating temperature range: -20° + 70°



Altro  
Other

Codice Code	Misura Measure			Prezzo Price
3/5100/DD/PP	1" x 1"	60x40x20	60	
3/5101/DD/PP	1"1/4 x 1"1/4	60x40x20	60	
3/5104/DD/PP	1"1/2 x 1"1/2	60x40x20	50	

# DUAL COREX CURVO

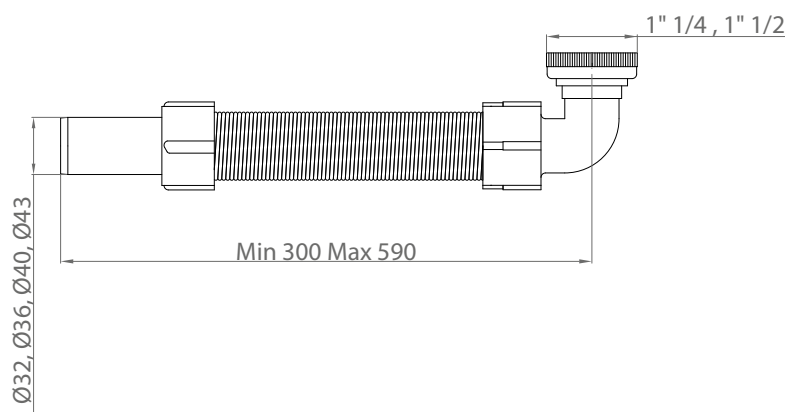
## CURVED DUAL COREX



L'idraulica del **Made in Italy**



**Raccordi e imbuti incollati.**  
Fittings and couplings glued.



**Tubo di scarico con spirale acciaio, estensibile, compattabile. Con raccordo curvo. Ideale per l'installazione sui bidet**

Ø Esterno del tubo: 40mm. Temperatura d'impiego: -20° +70°



**Discharge pipe with steel spiral, extensible, compressible. With curved fitting. Ideal for installation in bidets**

Ø External of pipe: 40mm. Operating temperature range: -20° + 70°

Codice Code	Misura Measure			Prezzo Price
3/5101/C	1"1/4 x 32	60x40x25	60	
3/5102/C	1"1/4 x 40	60x40x25	60	
3/5103/C	1"1/2 x 32	60x40x25	50	
3/5104/C	1"1/2 x 40	60x40x25	50	
3/5115/C	1"1/4 x 36	60x40x25	60	
3/5116/C	1"1/2 x 43	60x40x25	50	



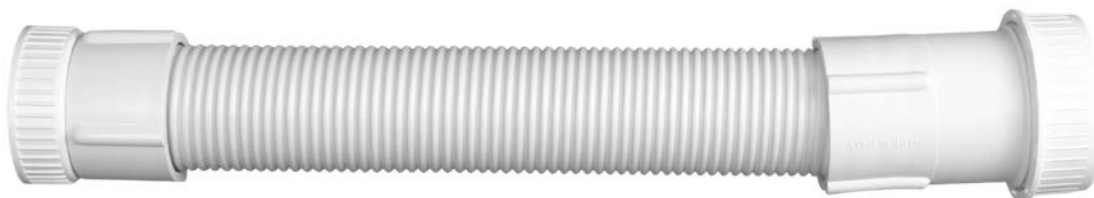
Altro  
Other



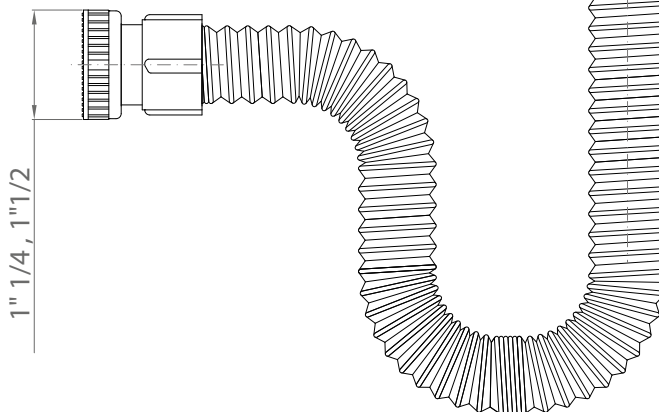
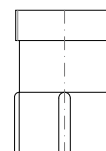
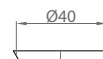
# DUAL COREX PR



L'idraulica del **Made in Italy**



**Raccordi incollati.**  
**Fittings glued.**



**Tubo di scarico con spirale acciaio, estensibile, compattabile.**  
**Con raccordo imbuto filettato esterno. Fornito con ghiera e guarnizione conica.**  
Ø Esterno del tubo: 40mm. Temperatura d'impiego: -20° +70°



**Discharge pipe with steel spiral, extensible, compressible.**  
**With external threaded funnel connection. Supplied with nut and conical seal.**  
Ø External of pipe: 40mm. Operating temperature range: -20° + 70°



Altro  
Other

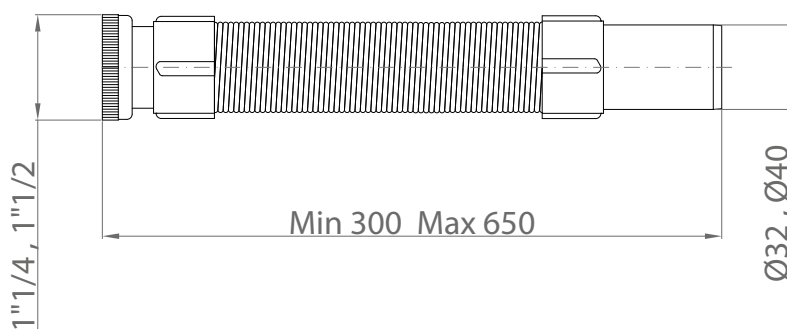
Codice Code	Misura Measure			Prezzo Price
3/5101/PR	1"1/4 x ø40mm	60x40x20	50	
3/5104/PR	1"1/2 x ø40mm	60x40x20	50	



Altro  
Other



Raccordi e imbuti incollati.  
Fittings and couplings glued.



**Tubo di scarico con spirale acciaio armonico, estensibile. Tubo con effetto molla.**  
Ideale per l'installazione su applicazioni lavabi e lavelli regolabili in altezza.  
Ø Esterno del tubo: 40mm. Temperatura d'impiego: -20° +70°

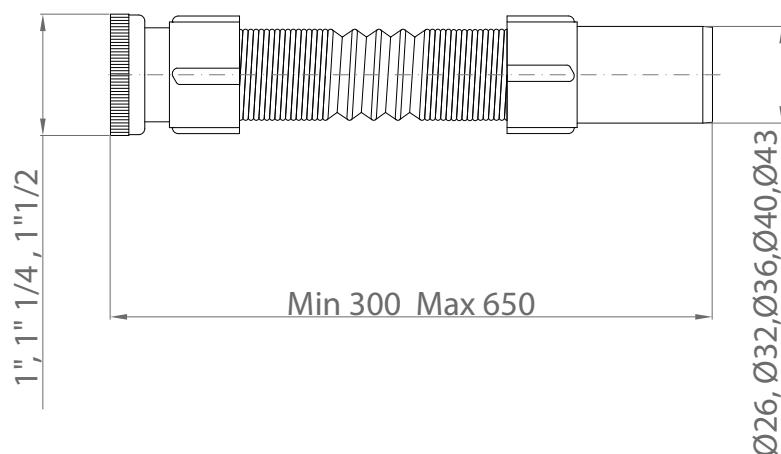


**Discharge pipe with harmonic inox spiral, extensible, compressible. Pipe with spring effect.**  
Ideal for installation on height-adjustable washbasins and sinks.  
Ø External of pipe: 40mm. Operating temperature range: -20° + 70°


Codice Code	Misura Measure			Prezzo Price
3/6101	1"1/4 x 32	60x40x20	50	
3/6102	1"1/4 x 40	60x40x20	50	
3/6103	1"1/2 x 32	60x40x20	50	
3/6104	1"1/2 x 40	60x40x20	50	




**Raccordi e imbuti avvitati.**  
Fittings and couplings screwed.



 **Tubo di scarico con spirale acciaio, estensibile, compattabile. Con ghiera in ottone cromato.**  
Necessario sigillare o con PTFE o con silicone  
Ø Esterno del tubo: 40mm, 32mm. Temperatura d'impiego: -20° +70°

 **Discharge pipe with steel spiral, extensible, compressible. With chromed brass nut.**  
Must be sealed with either PTFE or silicone.  
Ø External of pipe: 40mm, 32mm. Operating temperature range: -20° + 70°

Codice Code	Misura Measure	ØTubo ØTube			Prezzo Price
3/4001	3/26 - 1" x Ø26mm	32	60x40x20	80	
3/4002	3/32 - 1" x Ø32mm	32	60x40x20	80	
3/4101	6/32B - 1"1/4 x Ø32m	40	60x40x20	60	
3/4102	6/40 - 1"1/4 x Ø40mm	40	60x40x20	60	
3/4103	5/32B - 1"1/2 x Ø32mm	40	60x40x20	50	
3/4104	5/40 - 1"1/2 x Ø40mm	40	60x40x20	50	
3/4107	6/36 - 1"1/4 x Ø36mm	40	60x40x20	60	
3/4108	5/43 - 1"1/2 x Ø43mm	40	60x40x20	50	

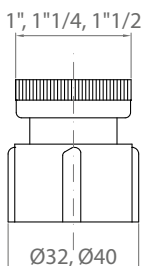
# RACCORDI E IMBUTI IN ABS

## FITTINGS AND FUNNELS IN ABS



### Ghiera in ottone cromato

#### Chromed brass nut.



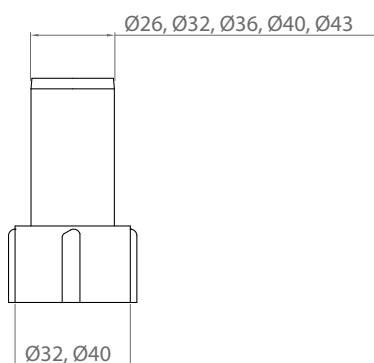
Codice Code	Misura Measure			Prezzo Price
3/2010	RD - 3 $\phi 1''$ x $\phi 32$	60x40x25	250	
3/2011	RD - 7 $\phi 1''$ x $\phi 40$	60x40x25	250	
3/2020	RD - 4 $\phi 1'' 1/4$ x $\phi 32$	60x40x25	250	
3/2021	RD - 6 $\phi 1'' 1/4$ x $\phi 40$	60x40x25	250	
3/2030	RD - 5 $\phi 1'' 1/2$ x $\phi 40$	60x40x25	250	

**In sacchetti da 25 pezzi**  
**In 25 pieces plastic bag**



Codice Code	Misura Measure			Prezzo Price
3/2040	RD - 3 P $\phi 1''$ x $\phi 32$	60x40x25	250	
3/2050	RD - 4 P $\phi 1'' 1/4$ x $\phi 32$	60x40x25	250	
3/2051	RD - 6 P $\phi 1'' 1/4$ x $\phi 40$	60x40x25	250	
3/2060	RD - 5 P $\phi 1'' 1/2$ x $\phi 40$	60x40x25	250	

**In sacchetti da 25 pezzi**  
**In 25 pieces plastic bag**



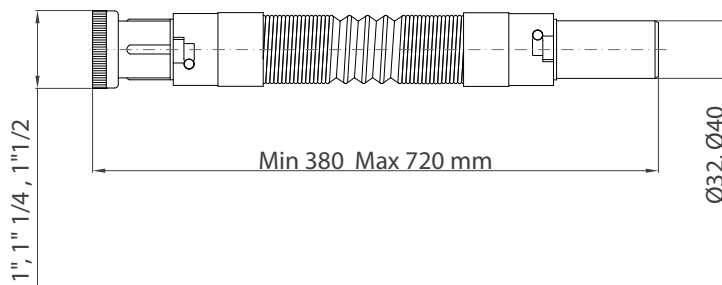
Codice Code	Misura Measure			Prezzo Price
3/2070	T26 - $\phi 26$ x $\phi 32$	60x40x29	250	
3/2080	T32 - $\phi 32$ x $\phi 32$	60x40x29	250	
3/2090	T40 - $\phi 40$ x $\phi 40$	60x40x29	250	
3/2091	T32B - $\phi 40$ x $\phi 32$	60x40x29	250	
3/2300	T32F - $\phi 32$ x $\phi 32$	60x40x29	250	
3/2301	T40F - $\phi 40$ x $\phi 40$	60x40x29	250	
3/2302	T36 - $\phi 36$ x $\phi 40$	60x40x29	250	
3/2303	T43 - $\phi 43$ x $\phi 40$	60x40x29	250	

**In sacchetti da 25 pezzi**  
**In 25 pieces plastic bag**



Altro  
Other





**Montaggio sistema baionetta**  
Bayonet system assembly



**Tubo di scarico con spirale acciaio, estensibile, compattabile. Con ghiera in ottone cromato. Raccordo e imbuto con innesto a baionetta.**

Ø Esterno del tubo: 40mm. Temperatura d'impiego: -20° +70°



**Discharge pipe with steel spiral, extensible, compressible. With chromed brass nut. Bayonet coupling and funnel.**

Ø External of pipe: 40mm. Operating temperature range: -20° + 70°

Codice Code	Misura Measure			Prezzo Price
3/91032	1" x Ø32	60x40x20	50	
3/91432	1" 1/4 x Ø32	60x40x20	50	
3/91440	1" 1/4 x Ø40	60x40x20	50	
3/91232	1" 1/2 x Ø32	60x40x20	50	
3/91240	1" 1/2 x Ø40	60x40x20	50	
3/91432/C	1" 1/4 x Ø32 Curvo   Curved	60x40x20	50	
3/93232	Ø32 x Ø32	60x40x20	50	
3/93240	Ø40 x Ø32	60x40x20	50	
3/94040	Ø40 x Ø40	60x40x20	50	
3/90000	Solo tubo con raccordi incollati Only hose with glued fittings	60x40x20	50	

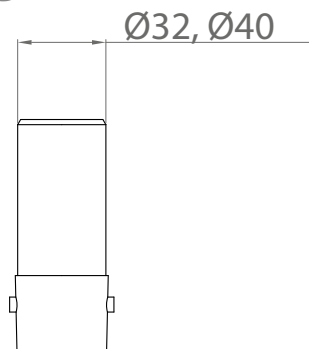
Altro  
Other

# RACCORDI E IMBUTI LATOREX

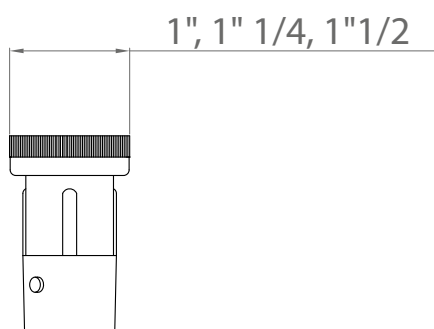
## LATOREX FITTINGS AND FUNNELS



L'idraulica del **Made in Italy**



Codice Code	Misura Measure	Sacchetto Bag			Prezzo Price
3/93200	Ø32	25 pcs	60x40x20	100	
3/94000	Ø40	25 pcs	60x40x20	100	
3/93200/C	Ø32 Curvo   Curved	25 pcs	60x40x20	100	



Codice Code	Misura Measure	Sacchetto Bag			Prezzo Price
3/91111	1"	25 pcs	60x40x20	100	2,64 €
3/91140	1" 1/4	25 pcs	60x40x20	100	2,70 €
3/91120	1" 1/2	25 pcs	60x40x20	100	3,06 €



Codice Code	Misura Measure			Prezzo Price
3/90001	Solo per Latorex   Only for Latorex	60x40x20	100	



Altro  
Other



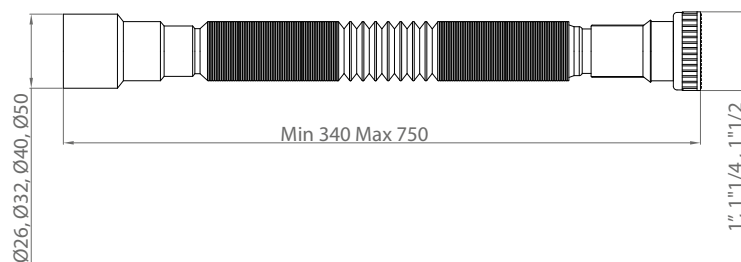
## REX IN STANDARD

**YDROREX**

L'idraulica del **Made in Italy**



### Raccordi e imbuti co-stampati Fittings and couplings co-printed



**Tubo di scarico senza spirale acciaio, estensibile, compattabile. Con ghiera in PP. Raccordi e imbuti co-stampati.**

Ø Esterno del tubo: 40mm. Temperatura d'impiego: -20° +70°



**Discharge pipe without steel spiral, extensible, compressible. With PP nut. Fittings and couplings co-printed.**

Ø External of pipe: 40mm. Operating temperature range: -20° + 70°

Codice Code	Misura Measure			Prezzo Price
3/1026PP	1" x Ø26	60x40x29	100	
3/1030PP	1" x Ø32	60x40x29	100	
3/1039PP	1" 1/4 x Ø32/40	60x40x34	100	
3/1040PP	1" 1/4 x Ø32	60x40x34	100	
3/1041PP	1" 1/4 x Ø40	60x40x34	100	
3/1044PP	1" 1/2 x Ø40/50	60x40x39	100	
3/1050PP	1" 1/2 x Ø40	60x40x39	100	
3/1080PP	1" 1/2 x Ø50	60x40x39	100	



Altro  
Other



# REX IN CON GHIERA METALLO

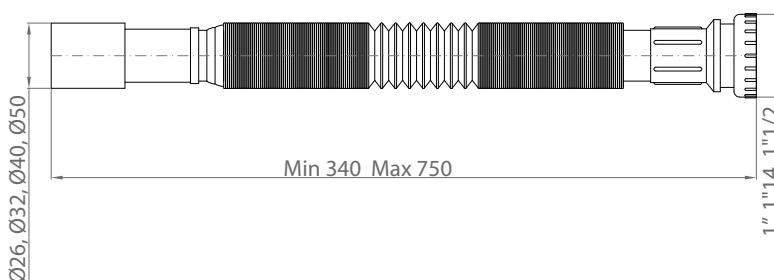
## REX IN WITH METAL NUT



L'idraulica del **Made in Italy**



**Raccordi e imbuti co-stampati**  
Fittings and couplings co-printed



**Tubo di scarico senza spirale acciaio, estensibile, compattabile. Con ghiera in metallo.**  
**Raccordi e imbuti co-stampati.**

Ø Esterno del tubo: 40mm. Temperatura d'impiego: -20° +70°



**Discharge pipe without steel spiral, extensible, compressible. With metal nut.**  
**Fittings and couplings co-printed.**

Ø External of pipe: 40mm. Operating temperature range: -20° + 70°

Codice Code	Misura Measure			Prezzo Price
3/1026MT	1" x Ø26	60x40x29	100	
3/1030MT	1" x Ø32	60x40x29	100	
3/1039MT	1" 1/4 x Ø32/40	60x40x34	100	
3/1040MT	1" 1/4 x Ø32	60x40x34	100	
3/1041MT	1" 1/4 x Ø40	60x40x34	100	
3/1044MT	1" 1/2 x Ø40/50	60x40x39	100	
3/1050MT	1" 1/2 x Ø40	60x40x39	100	
3/1080MT	1" 1/2 x Ø50	60x40x39	100	



Altro  
Other

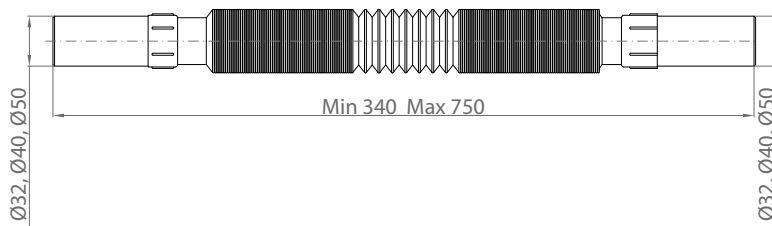


# REX IN DOPPIO IMBUTO

## REX IN DOUBLE FUNNEL



L'idraulica del **Made in Italy**



### Imbuti co-stampati

### Couplings co-printed



**Tubo di scarico senza spirale acciaio, estensibile, compattabile. Doppio imbuto. Imbuti co-stampati.**

Ø Esterno del tubo: 40mm. Temperatura d'impiego: -20° +70°



**Discharge pipe without steel spiral, extensible, compressible. Double funnel Couplings co-printed.**

Ø External of pipe: 40mm. Operating temperature range: -20° + 70°

Codice Code	Misura Measure			Prezzo Price
3/1031	ø32 x ø40	60x40x34	100	
3/1032	ø32 x ø32	60x40x34	100	
3/1033	ø32/40 x ø32/40	60x40x34	100	
3/1034	ø40/50 x ø40/50	60x40x39	100	

# REX IN CROMATO REX IN CHROMED



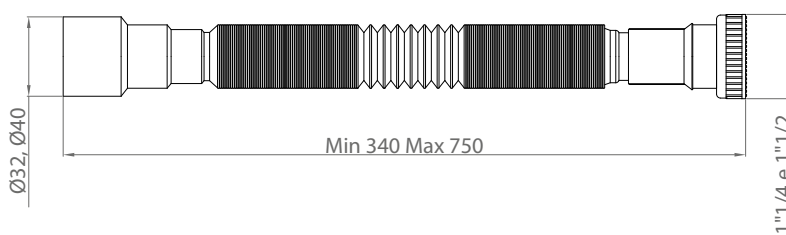
L'idraulica del **Made in Italy**



Altro  
Other



## Raccordi e imbuti co-stampati Fittings and couplings co-printed



**Tubo di scarico senza spirale acciaio, estensibile, compattabile. Cromato. Con rosette. Raccordi e imbuti co-stampati.**

Ø Esterno del tubo: 40mm. Temperatura d'impiego: -20° +70°



**Discharge pipe without steel spiral, extensible, compressible. Chromed. With rosettes. Fittings and couplings co-printed.**

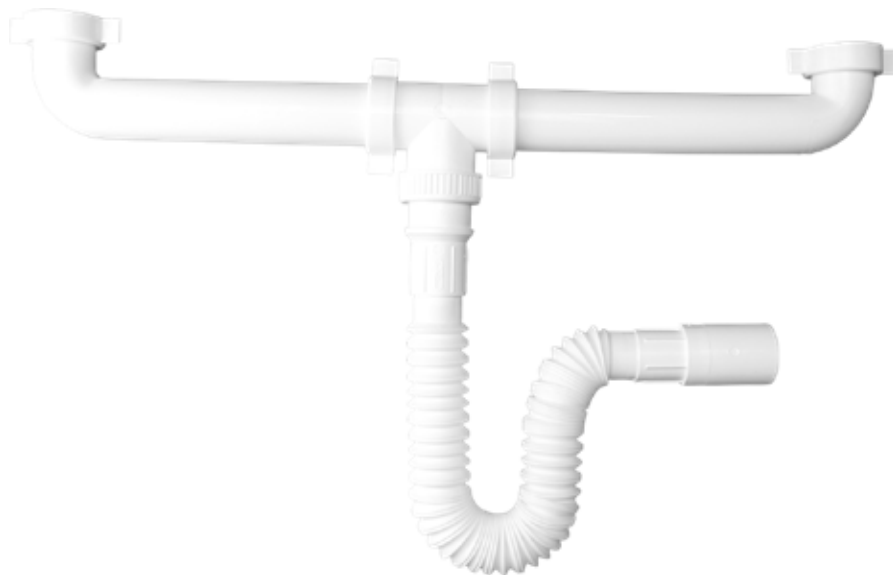
Ø External of pipe: 40mm. Operating temperature range: -20° + 70°

Codice Code	Misura Measure			Prezzo Price
3/1060	1" 1/4 x Ø32	60x40x34	100	
3/1062	1" 1/4 x Ø32/40	60x40x34	100	
3/1070	1" 1/2 x Ø40	60x40x39	100	

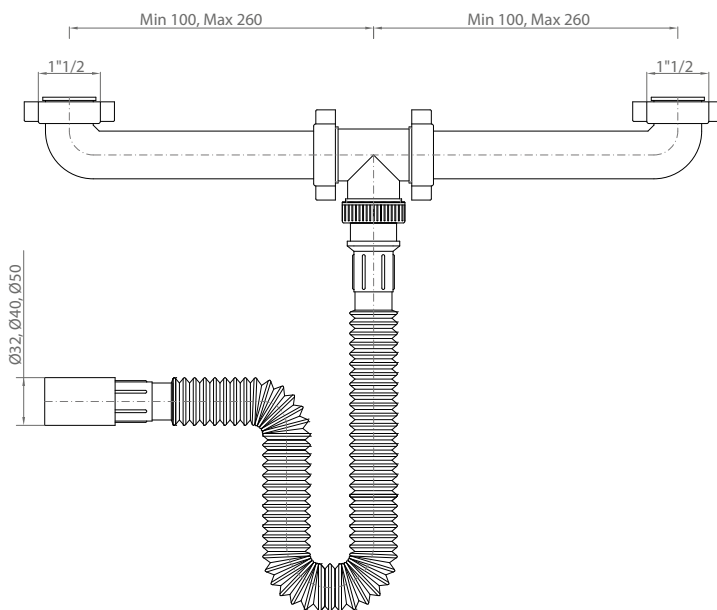
# REX IN A DUE VIE TWO-WAY REX IN



L'idraulica del **Made in Italy**



## Raccordi e imbuti co-stampati Fittings and couplings co-printed



**Tubo scarico senza spirale metallica, estensibile, compattabile con 2 bracci in PP.**  
Ideale per l'installazione nei lavelli a 2 vie.

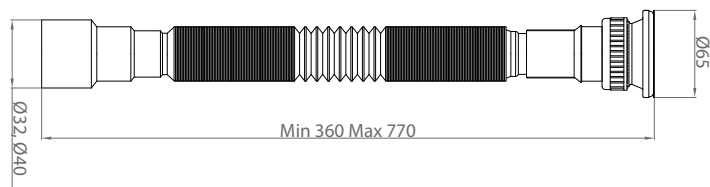




**Drain hose without steel spiral, extendable, compactable with 2 arms in PP.**  
Ideal for installation in 2-way sinks.

Codice Code	Misura Measure	Lunghezza tubo Tube length			Prezzo Price
3/1044PP/LV2	1" 1/2 x ø40/50	Min. 340mm Max. 750mm	60x40x57	50	
3/1045PP/LV2	1" 1/2 x ø32	Min. 340mm Max. 750mm	60x40x57	50	
3/1050PP/LV2	1" 1/2 x ø40	Min. 340mm Max. 750mm	60x40x57	50	
3/1080PP/LV2	1" 1/2 x ø50	Min. 340mm Max. 750mm	60x40x57	50	

## REX IN CON PILETTA Ø65

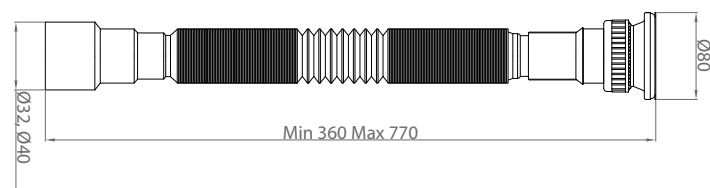
### REX IN WITH Ø65 DRAIN





Codice Code	Misura Measure			Prezzo Price
3/1039PP/65PIL	Ø65 x Ø32/40	60x40x29	50	
3/1040PP/65PIL	Ø65 x Ø32	60x40x29	50	
3/1044PP/65PIL	Ø65 x Ø40/50	60x40x29	50	
3/1050PP/65PIL	Ø65 x Ø40	60x40x29	50	

## REX IN CON PILETTA Ø80

### REX IN WITH Ø80 DRAIN

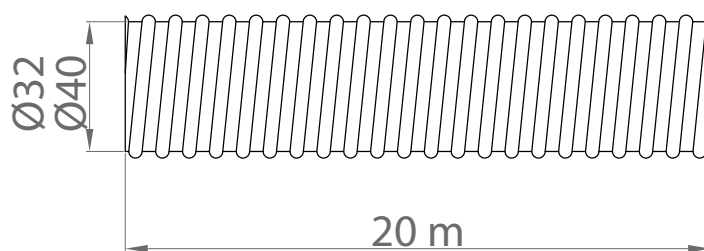


Codice Code	Misura Measure			Prezzo Price
3/1039PP/80PIL	Ø80 x Ø32/40	60x40x29	50	
3/1040PP/80PIL	Ø80 x Ø32	60x40x29	50	
3/1044PP/80PIL	Ø80 x Ø40/50	60x40x29	50	
3/1050PP/80PIL	Ø80 x Ø40	60x40x29	50	



Altro Other





Tubo flessibile spiralato in PVC atossico morbido, con spirale in PVC rigido resistente agli urti. Liscio internamente adatto per lo scarico di acqua.



Flexible spiral hose made of soft, non-toxic PVC, with a rigid, impact-resistant PVC spiral. Smooth interior suitable for water drainage.



Altro  
Other

Codice Code	Misura esterna External measure	Lunghezza Length			Prezzo Price
3/2400	ø32	20m	60x60x15	1	
3/2401	ø40	20m	60x60x20	1	

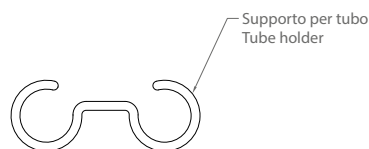
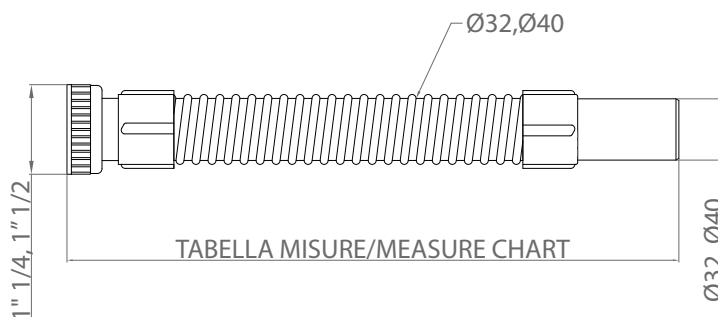
# KIT FLUREX



L'idraulica del **Made in Italy**



Ghiera in ottone cromato  
Chromed brass nut.



Kit composto da tubo "Flurex" e raccordi.  
Adatto per utilizzo come sifone flessibile per lavabo e lavello.



Kit consisting of 'Flurex' pipe and fittings.  
Suitable for use as a flexible trap for washbasins and sinks.

Codice Code	Misura Measure	Diametro esterno External diameter	Lunghezza Lenght			Prezzo Price
3/2400/050	RD-4 1" 1/4 x ø32mm	32mm	500mm	60x40x41	50	
3/2400/075	RD-4 1" 1/4 x ø32mm	32mm	750mm	60x40x41	50	
3/2401/050/12	RD-5 1"1/2 x ø32mm	40mm	500mm	60x40x57	50	
3/2401/075/12	RD-5 1"1/2 x ø40mm	40mm	750mm	60x40x57	50	
3/2401/050/14	RD-6 1"1/4 x ø32mm	40mm	500mm	60x40x41	50	
3/2401/075/14	RD-6 1"1/4 x ø40mm	40mm	750mm	60x40x41	50	



Altro  
Other





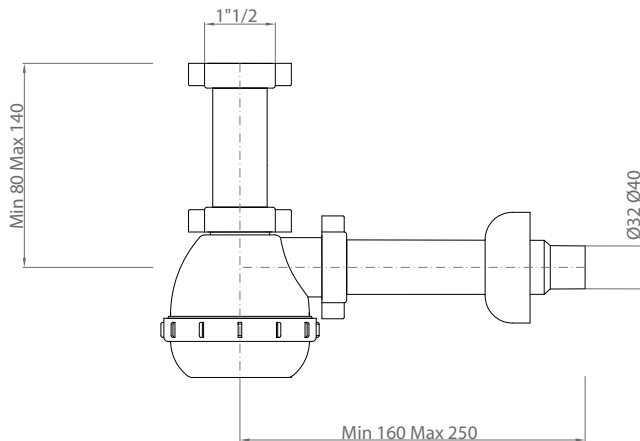
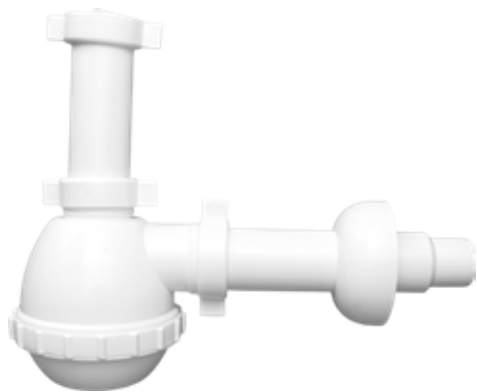




L'idraulica del **Made in Italy**

Sifoni e pilette per lavello  
Siphons and drains for sinks

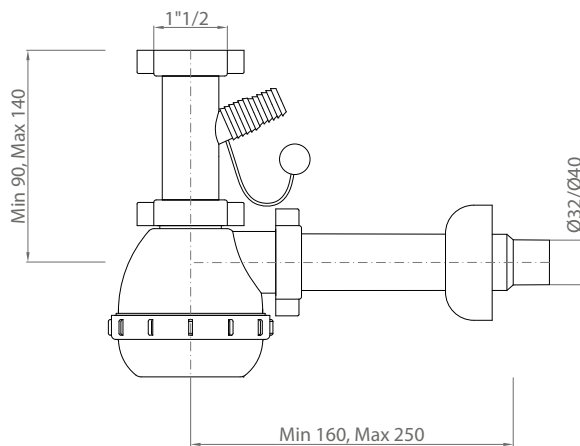
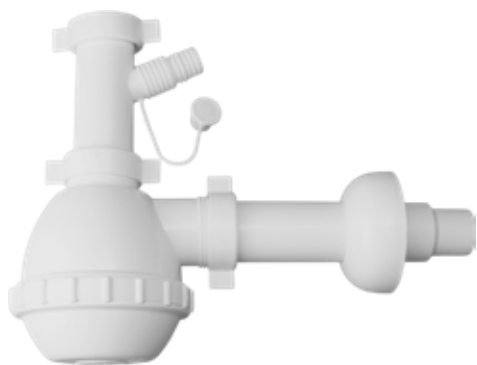


## SERIE ADIGE 1



Codice Code	Descrizione Description			Prezzo Price
S3/001	Sifone a fiasca per lavello 1" ½ x 40/32 Flask sink trap 1' ½ x 40/32	60x40x57	50	

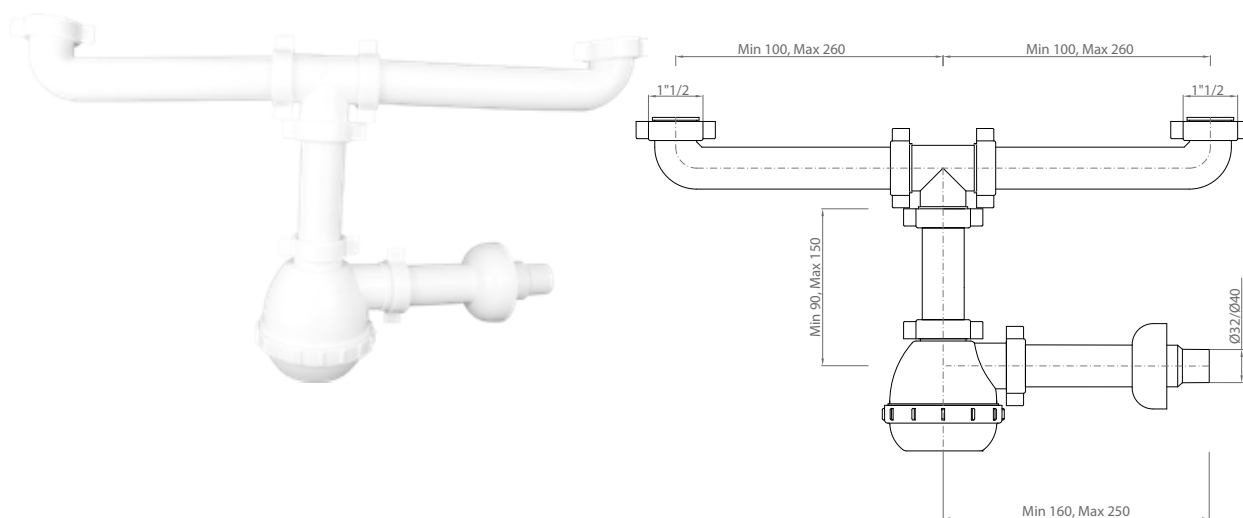
## SERIE ADIGE 2





Codice Code	Descrizione Description			Prezzo Price
S3/002	Sifone a fiasca per lavello 1" ½ x 40/32 con attacco lavatrice Flask sink trap 1" ½ x 40/32 with washing machine connection	60x40x57	50	

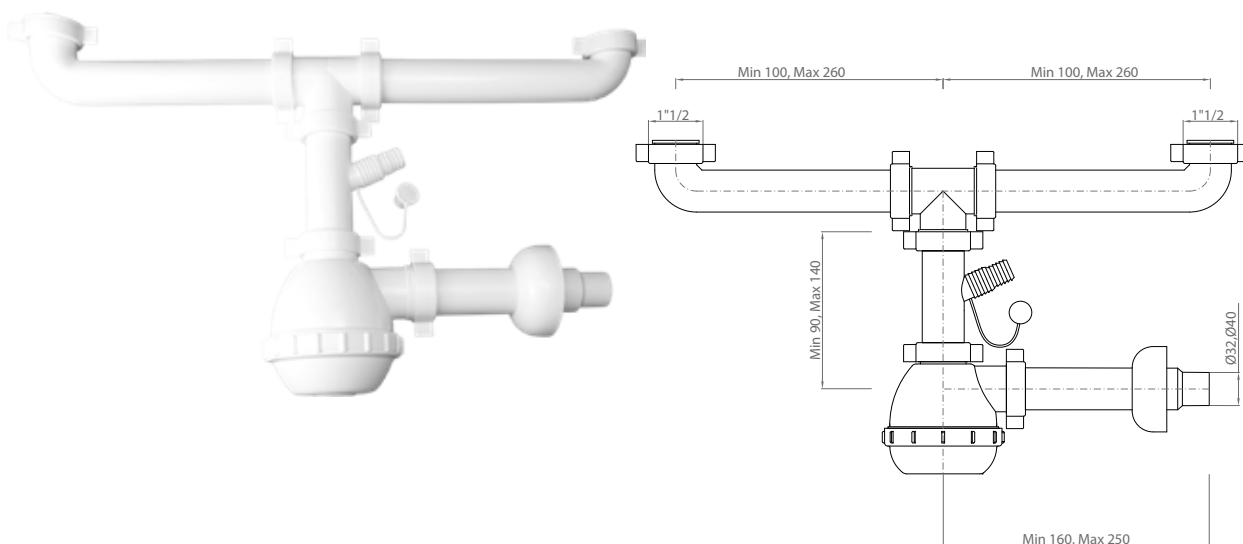
Altro  
Other

## SERIE ADIGE 3



Codice Code	Descrizione Description			Prezzo Price
S3/003	Sifone a fiasca per lavello 1" 1/2 x 40/32 a due vie 2-way flask sink trap 1' 1/2 x 40/32	60x40x57	25	

## SERIE ADIGE 4



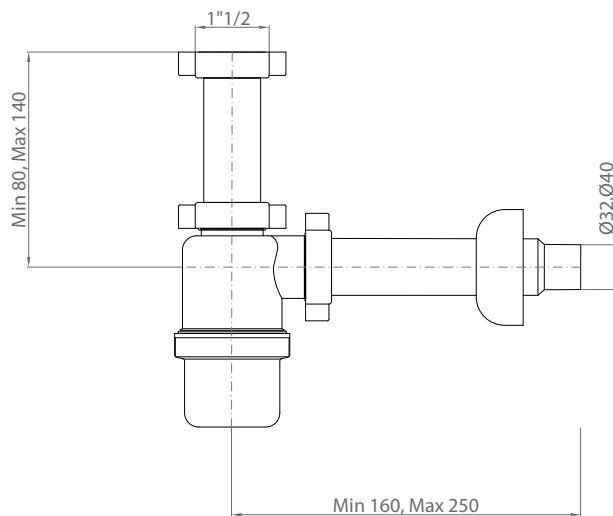
Codice Code	Descrizione Description			Prezzo Price
S3/004	Sifone a fiasca per lavello 1" 1/2 x 40/32 a due vie con attacco lavatrice 2-way flask sink trap 1' 1/2 x 40/32 with washing machine connection	60x40x57	25	



Altro  
Other

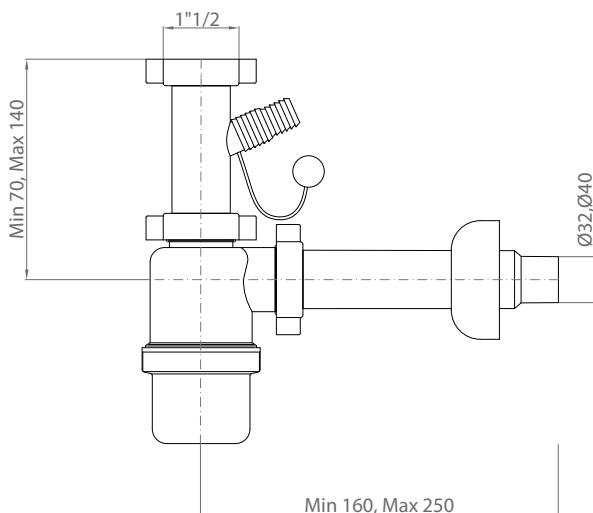



## SERIE TICINO 1



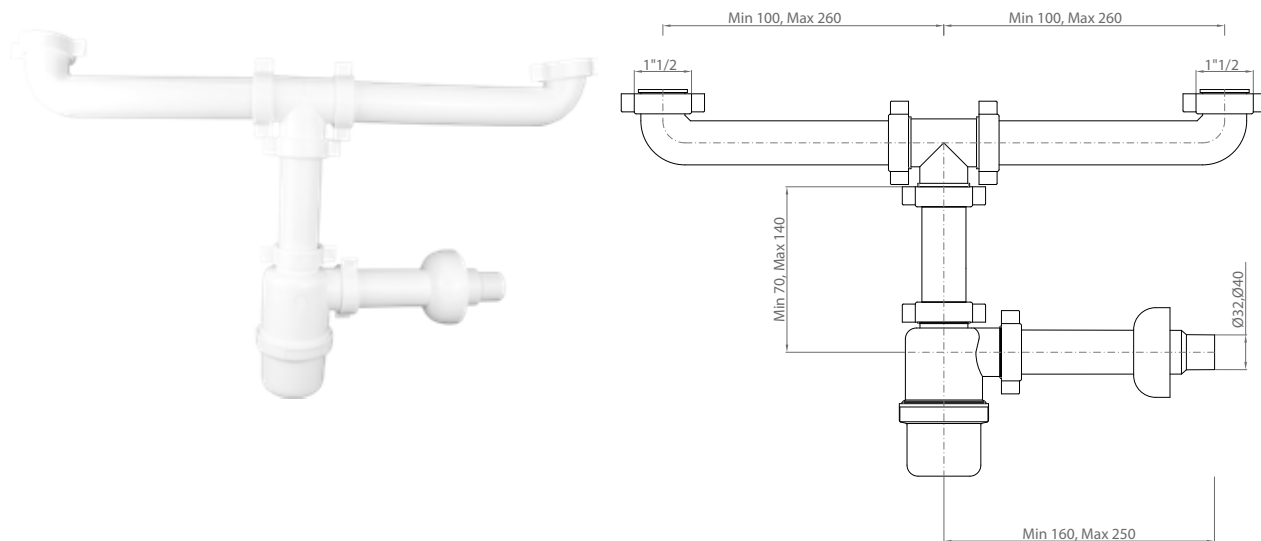
Codice Code	Descrizione Description			Prezzo Price
S2/001	Sifone a bottiglia per lavello 1" ½ x 40/32 Bottle sink trap 1' ½ x 40/32	60x40x57	50	

## SERIE TICINO 2



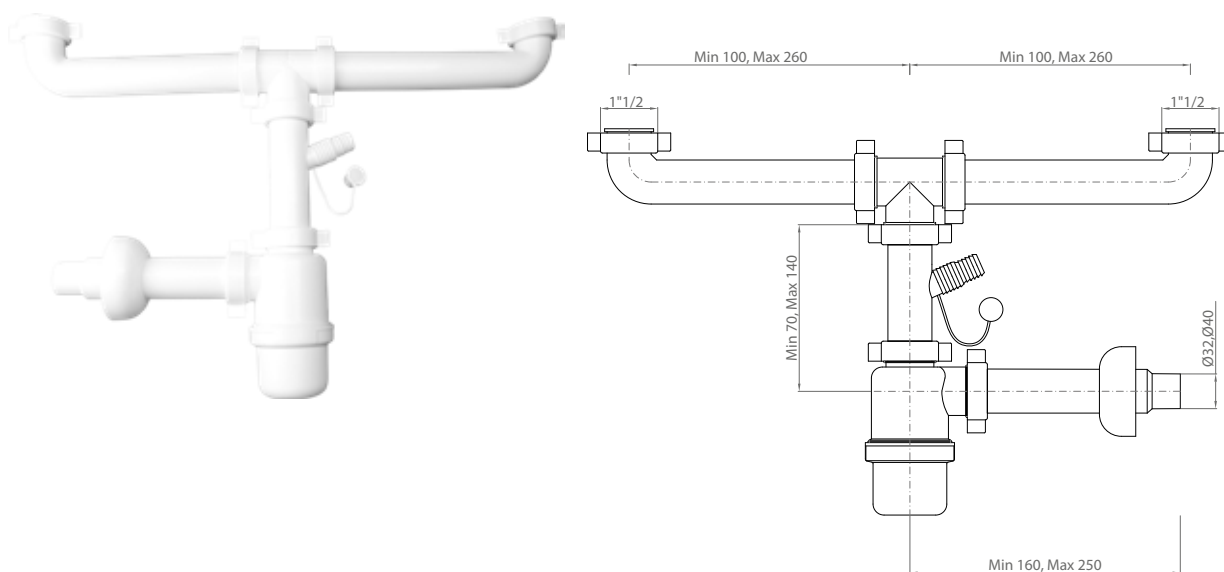
Codice Code	Descrizione Description			Prezzo Price
S2/002	Sifone a bottiglia per lavello 1" ½ x 40/32 con attacco lavatrice Bottle sink trap 1' ½ x 40/32 with washing machine connection	60x40x57	50	

## SERIE TICINO 3



Codice Code	Descrizione Description			Prezzo Price
S2/003	Sifone a bottiglia a due vie per lavello 1" ½ x 40/32 2-way bottle sink trap 1' ½ x 40/32	60x40x57	25	

## SERIE TICINO 4



Codice Code	Descrizione Description			Prezzo Price
S2/004	Sifone a bottiglia per lavello 1" ½ x 40/32 a due vie con attacco lavatrice 2-way bottle sink trap 1' ½ x 40/32 with washing machine connection	60x40x57	25	



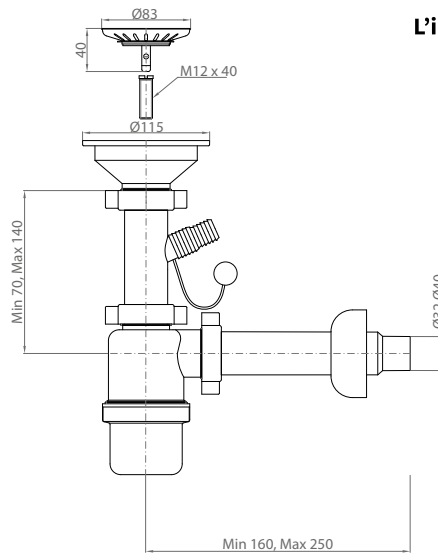
Altro  
Other



## SERIE TICINO 2P

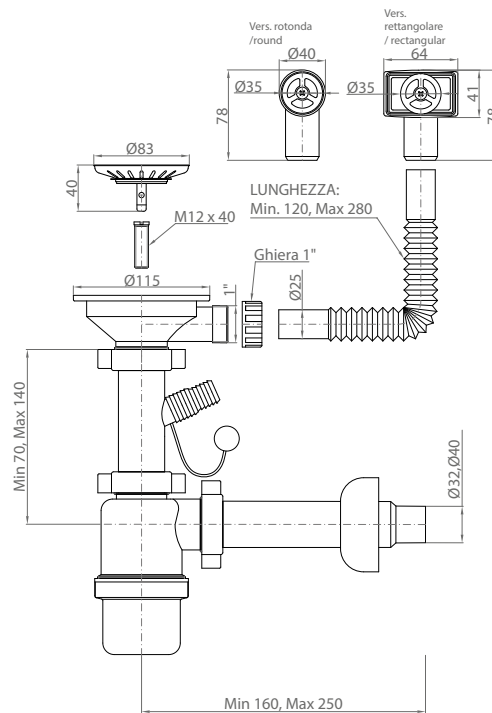


L'idraulica del **Make in Italy**



Codice Code	Descrizione Description			Prezzo Price
S2/002/PIL115/IN	1" 1/2 x 40/32 con piletta 3" 1/2 1" 1/2 x 40/32 with 3' 1/2 waste outlet	60x40x57	50	

## SERIE TICINO 2PT



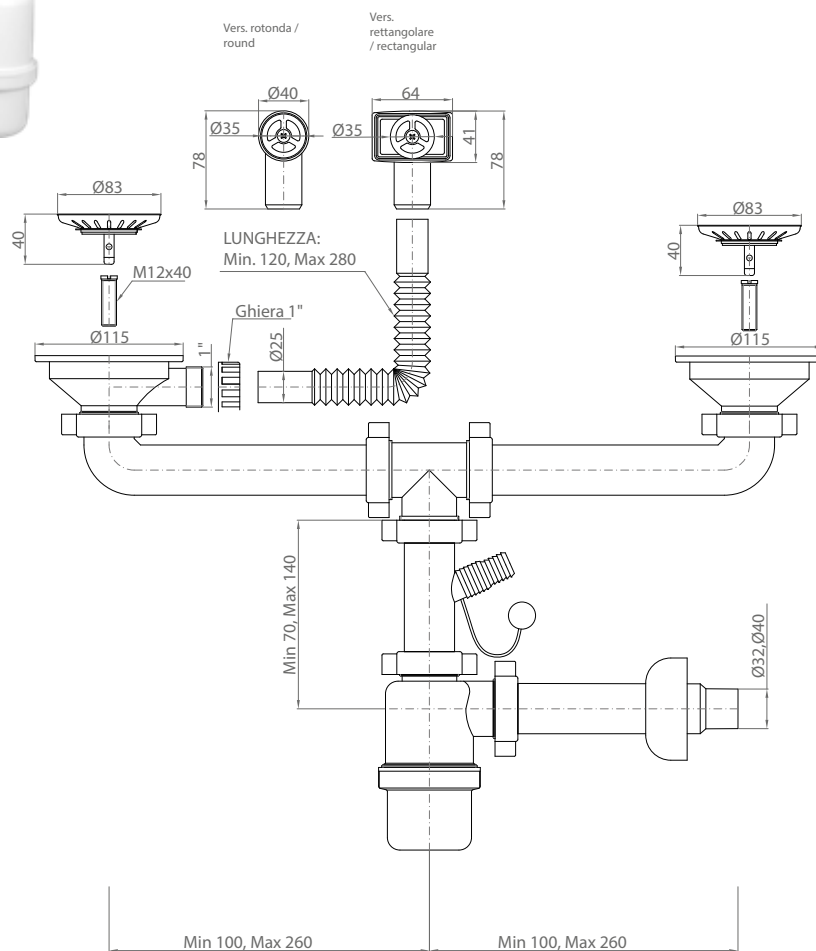
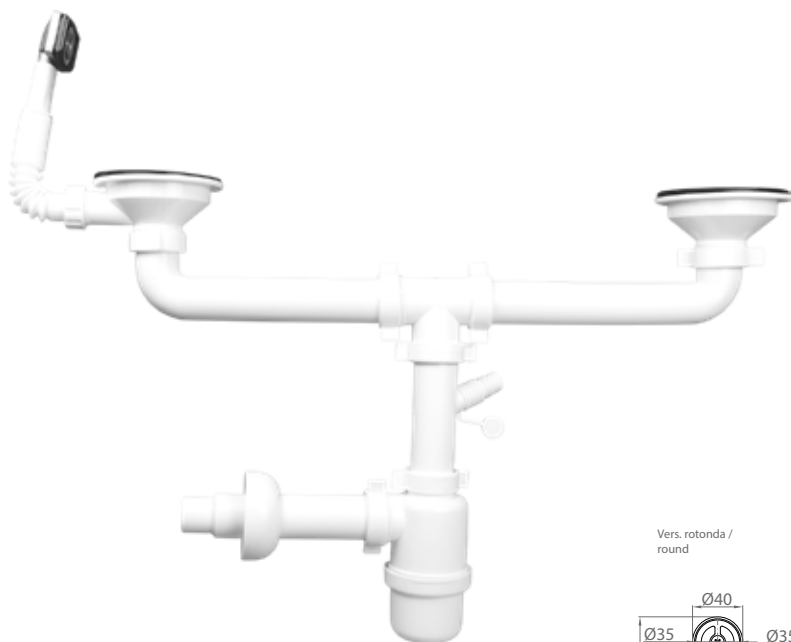
Codice Code	Descrizione Description			Prezzo Price
S2/002/PIL115/IN/F RTP	1" 1/2 x 40/32 con piletta 3" 1/2 con troppopieno flessibile rettangolare 1' 1/2 x 40/32 with 3' 1/2 drain with rectangular flexible overflow	60x40x57	50	
S2/002/PIL115/IN/F OTP	1" 1/2 x 40/32 con piletta 3" 1/2 con troppopieno flessibile rotondo 1' 1/2 x 40/32 with 3' 1/2 drain with round flexible overflow	60x40x57	50	



# SERIE TICINO 4PT



L'idraulica del **Made in Italy**



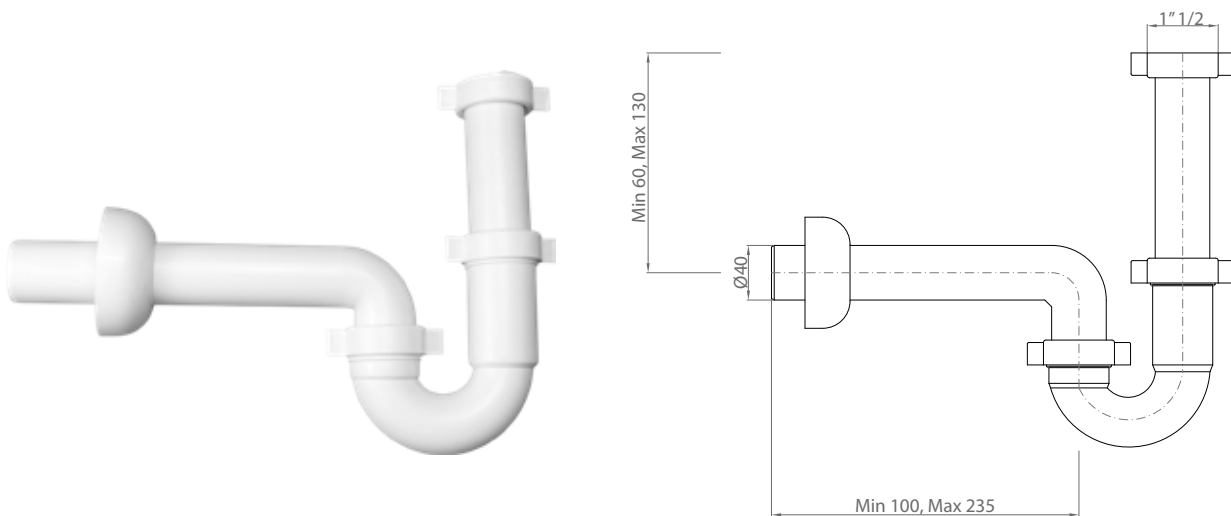
Codice Code	Descrizione Description			Prezzo Price
S2/004/PIL115/IN/F RTP	1" ½ x 40/32 a due vie con piletta 3" ½ con troppopieno flessibile rettangolare 2-way, 1' ½ x 40/32 with 3' ½ drain with flexible rectangular overflow	60x40x57	25	
S2/004/PIL115/IN/F OTP	1" ½ x 40/32 a due vie con piletta 3" ½ con troppopieno flessibile rotondo 2-way, 1' ½ x 40/32 with 3' ½ drain with round flexible overflow	60x40x57	25	





Altro  
Other

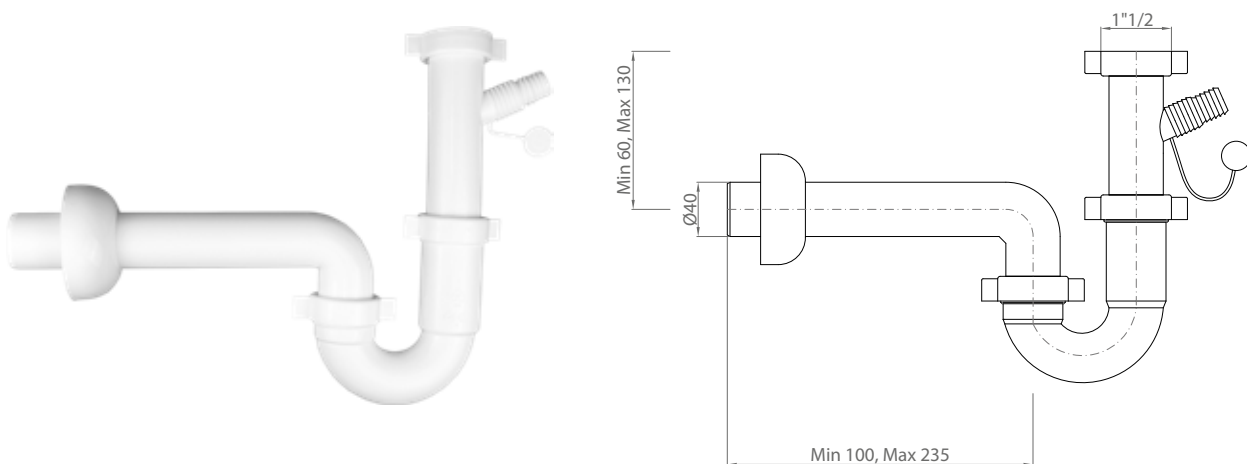


## SERIE ARNO 1



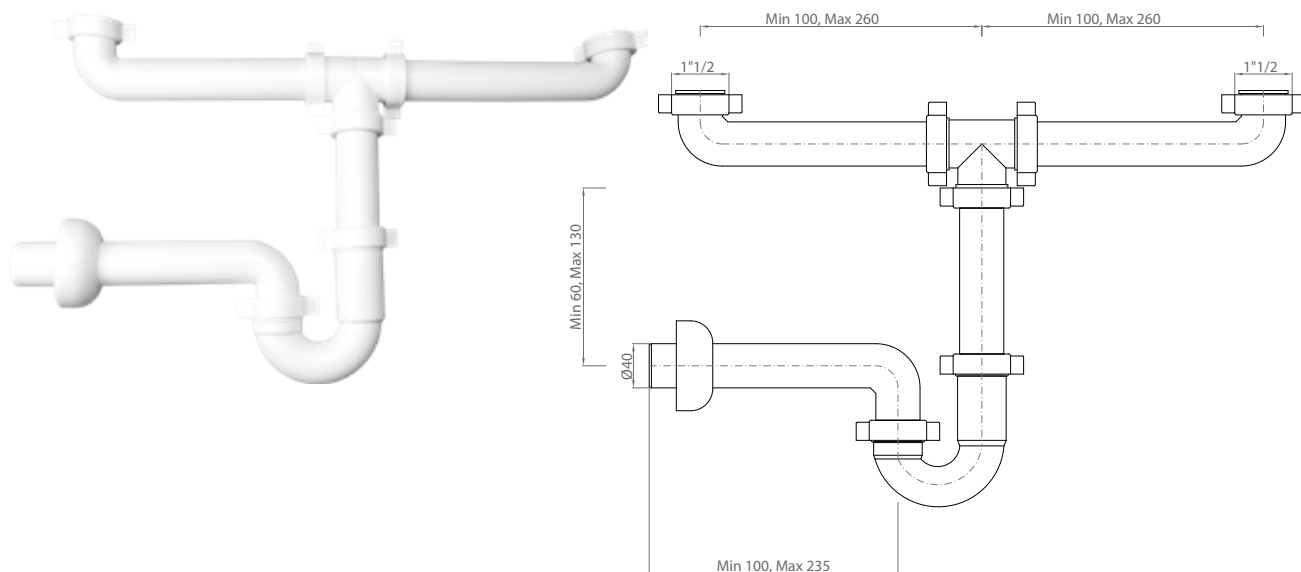
Codice Code	Descrizione Description			Prezzo Price
S4/001	Sifone a U per lavello 1" 1/2 x 40 U-shaped sink trap 1' 1/2 x 40	60x40x57	50	

## SERIE ARNO 2



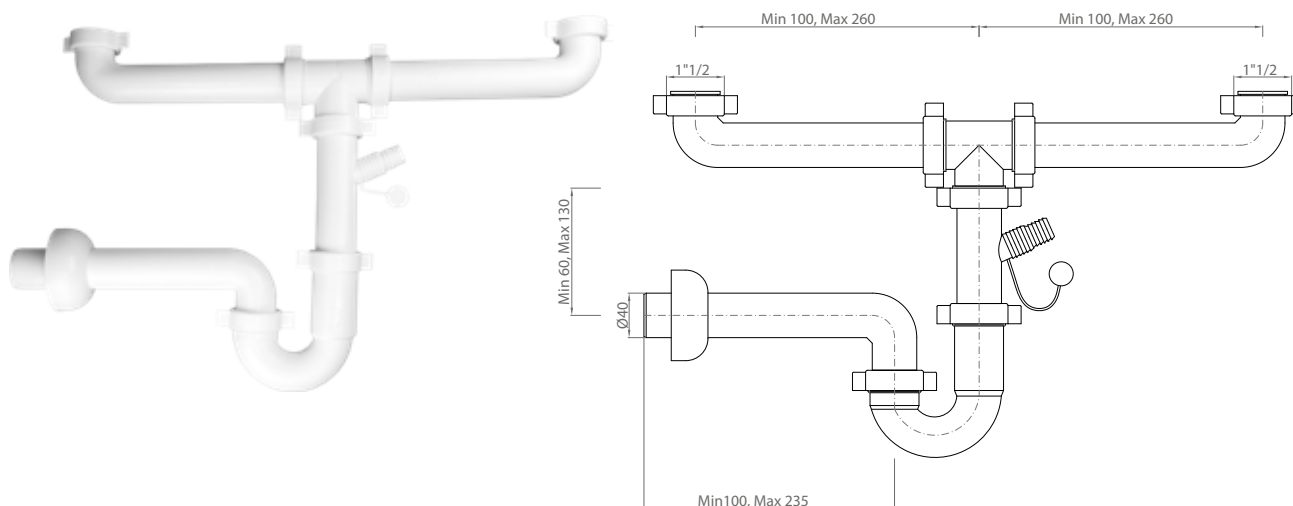
Codice Code	Descrizione Description			Prezzo Price
S4/002	Sifone a U per lavello 1" 1/2 x 40 con attacco lavatrice U-shaped sink trap 1" 1/2 x 40 with washing machine connector	60x40x57	50	

## SERIE ARNO 3



Codice Code	Descrizione Description			Prezzo Price
S4/003	Sifone a U a due vie per lavello 1" ½ x 40 2-way U-shaped sink trap 1' ½ x 40	60x40x57	25	

## SERIE ARNO 4



Codice Code	Descrizione Description			Prezzo Price
S4/004	Sifone a U a due vie per lavello 1" ½ x 40 con attacco lavatrice 2-way U-shaped sink trap 1' ½ x 40 with washing machine connection	60x40x57	25	



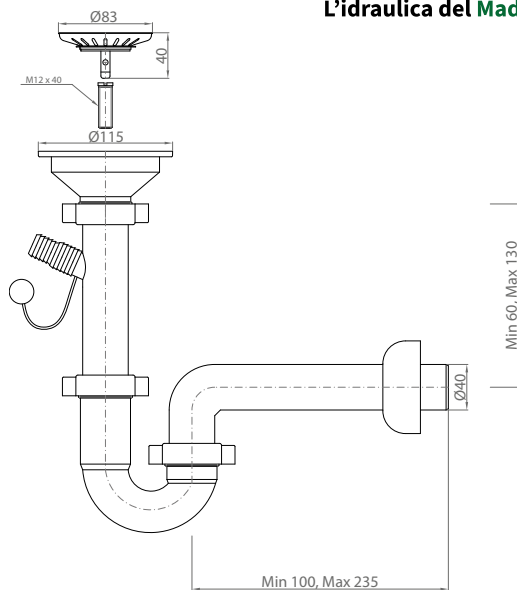
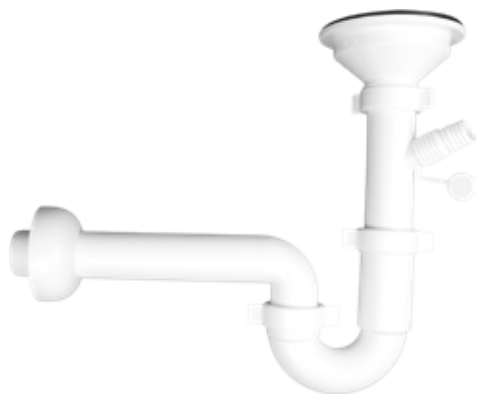
Altro  
Other



## SERIE ARNO 2P

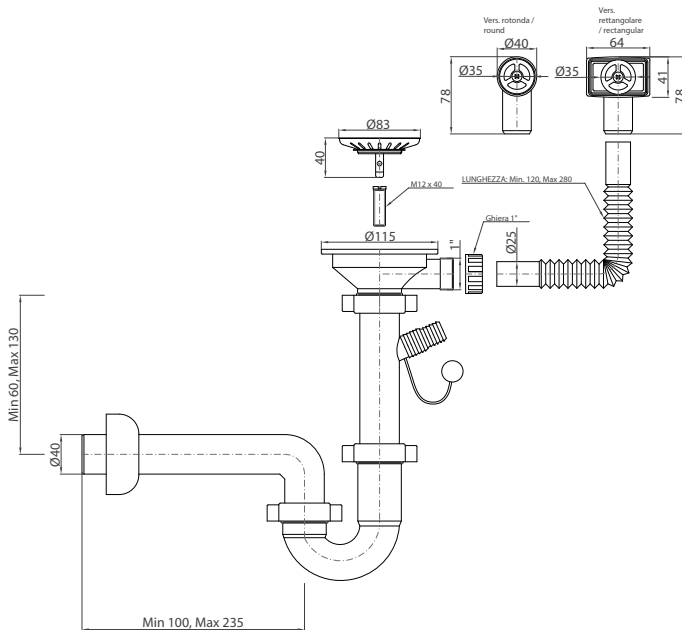


L'idraulica del **Make in Italy**



Codice Code	Descrizione Description			Prezzo Price
S4/002/PIL115/IN	1" 1/2 x 40 con piletta 3" 1/2 1" 1/2 x 40 with 3' 1/2 waste outlet	60x40x57	50	

## SERIE ARNO 2PT



Codice Code	Descrizione Description			Prezzo Price
S4/002/PIL115/IN/F RTP	1" 1/2 x 40 con piletta 3" 1/2 con troppopieno flessibile rettangolare 1' 1/2 x 40 with 3' 1/2 drain with rectangular flexible overflow	60x40x57	50	
S4/002/PIL115/IN/F OTP	1" 1/2 x 40 con piletta 3" 1/2 con troppopieno flessibile rotondo 1" 1/2 x 40 with 3' 1/2 drain with round flexible overflow	60x40x57	50	



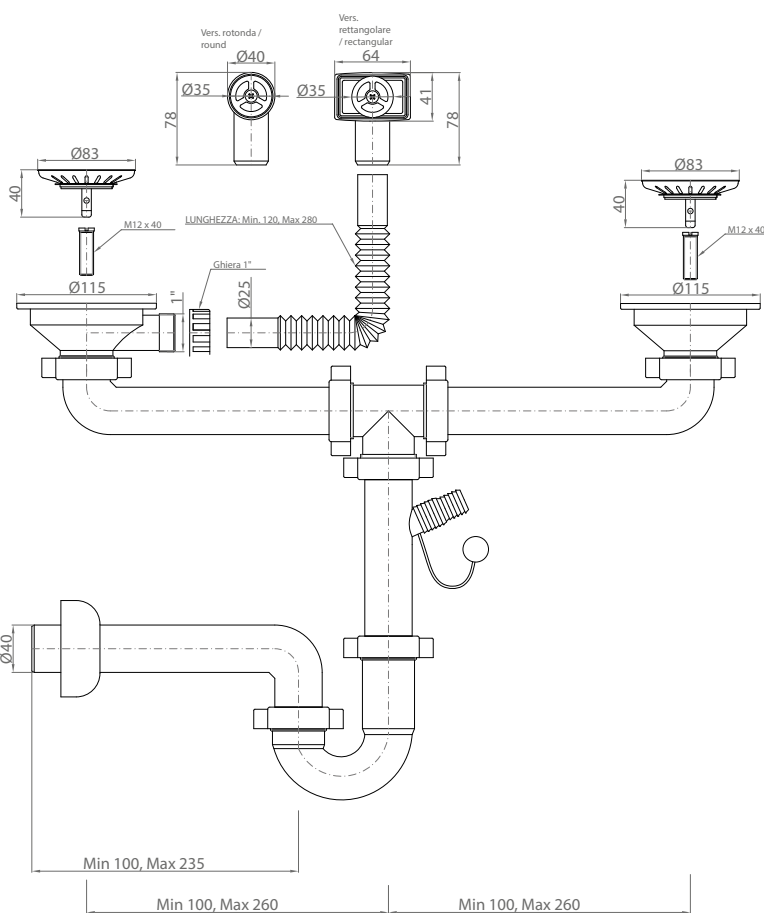
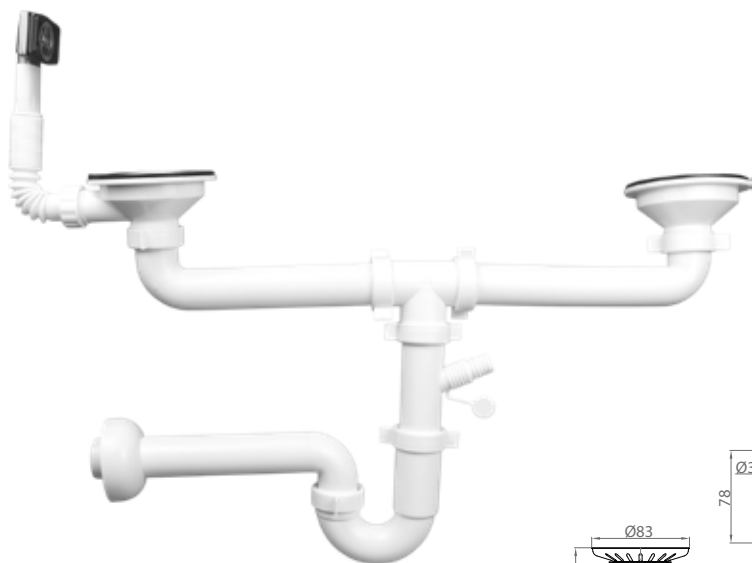
Altro  
Other



# SERIE ARNO 4PT



L'idraulica del **Made in Italy**



Codice Code	Descrizione Description			Prezzo Price
S4/004/PIL115/IN/F RTP	1" ½ x 40 a due vie con piletta 3" ½ con troppopieno flessibile rettangolare 2-way, 1" ½ x 40 with 3" ½ drain with rectangular flexible overflow	60x40x57	25	
S4/004/PIL115/IN/F OTP	1" ½ x 40 a due vie con piletta 3" ½ con troppopieno flessibile rotondo 2-way, 1" ½ x 40 with 3" ½ drain with round flexible overflow	60x40x57	25	



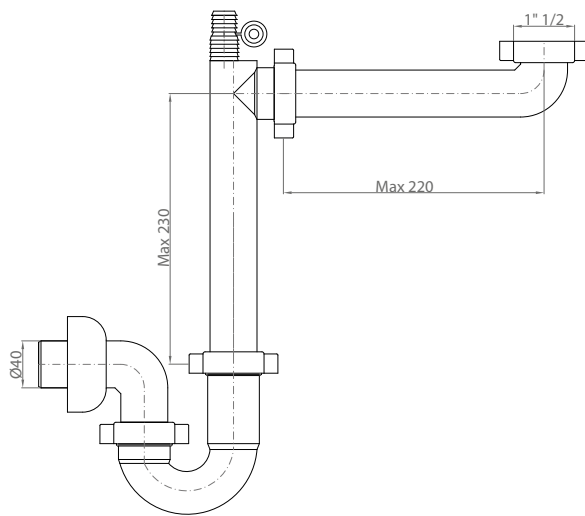
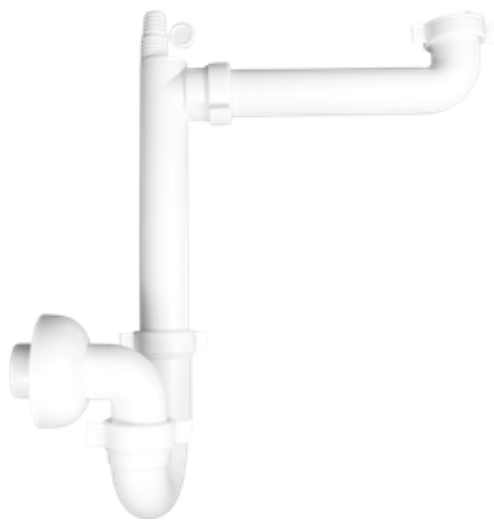
Altro  
Other



## SERIE SESIA 2

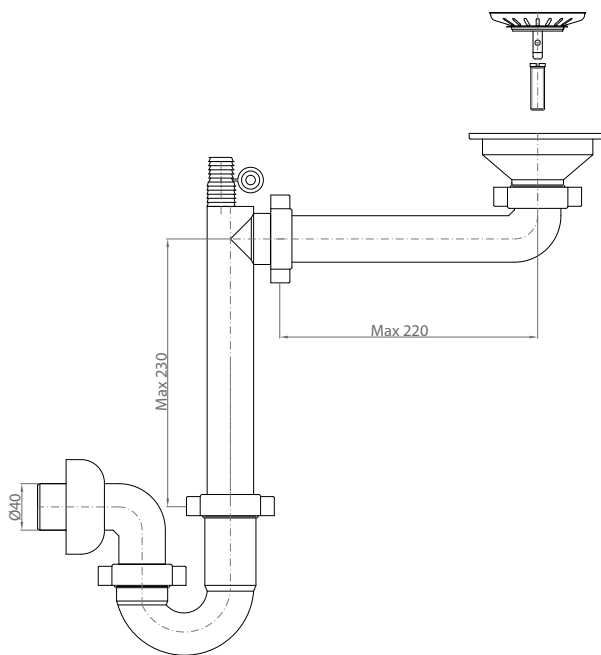


L'idraulica del **Made in Italy**



Codice Code	Descrizione Description			Prezzo Price
S4/002S	Sifone salvaspazio 1" ½ x 40 Space-saving siphon 1' ½ x 40	60x40x57	50	

## SERIE SESIA 2P



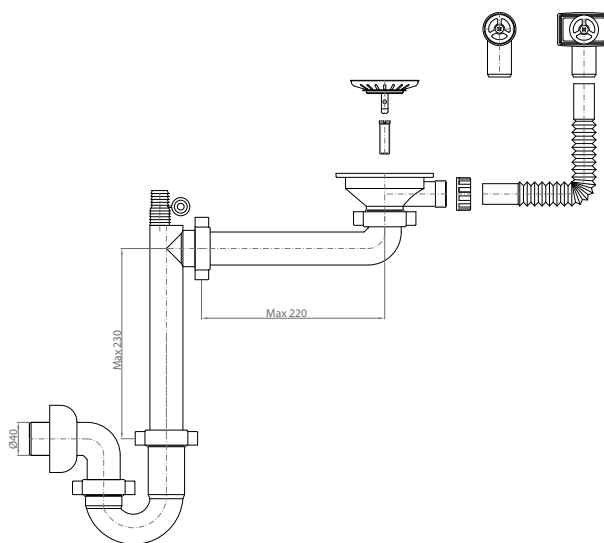
Codice Code	Descrizione Description			Prezzo Price
S4/002S/PIL115/IN	Sifone salvaspazio 1" ½ x 40 con piletta 3" ½ Space-saving siphon, 1' ½ x 40 with 3" ½ drain	60x40x57	50	





Altro  
Other

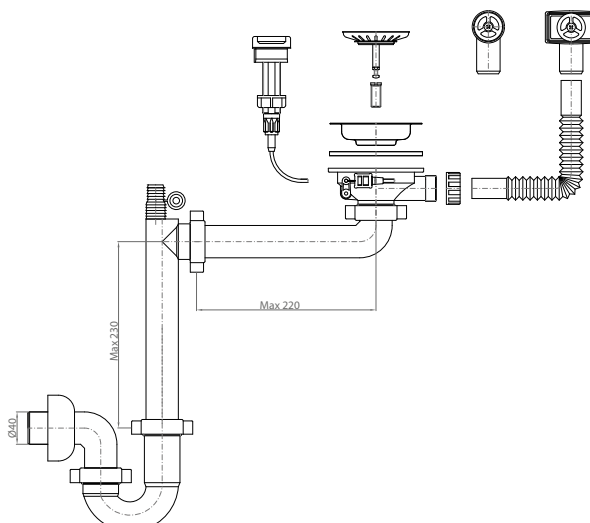




## SERIE SESIA 2PT



Codice Code	Descrizione Description			Prezzo Price
S4/002S/PIL115/IN/F RTP	Sifone salvaspazio 1" ½ x 40 con piletta 3" ½ con troppopieno flessibile rettangolare Space-saving siphon 1' ½ x 40 with drain 3' ½ with rectangular flexible overflow	60x40x57	25	
S4/002S/PIL115/IN/FOTP	Sifone salvaspazio 1" ½ x 40 con piletta 3" ½ con troppopieno flessibile rotondo Space-saving siphon 1' ½ x 40 with drain 3' ½ with round flexible overflow	60x40x57	25	

## SERIE SESIA 2PA



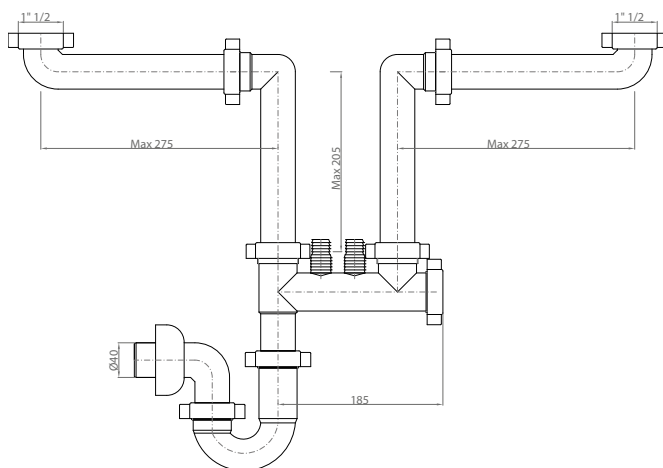
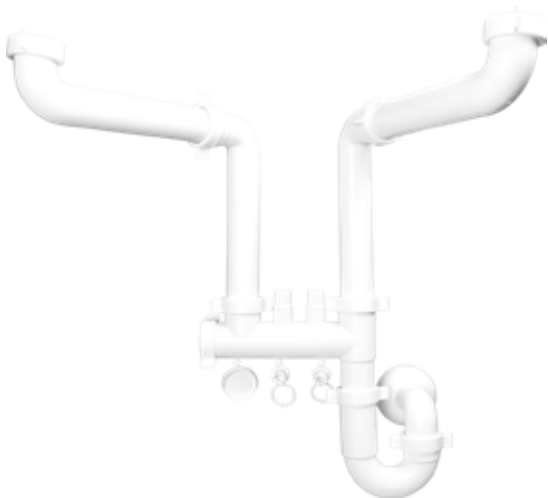
Codice Code	Descrizione Description			Prezzo Price
S4/002S/PIL115/IN/F RTP/A	Sifone salvaspazio 1" ½ x 40 con piletta automatica 3" ½ con troppopieno flessibile rettangolare Space-saving siphon 1' ½ x 40 with automatic drain 3' ½ with rectangular flexible overflow	60x40x57	25	
S4/002S/PIL115/IN/FOTP/A	Sifone salvaspazio 1" ½ x 40 con piletta automatica 3" ½ con troppopieno flessibile rotondo Space-saving siphon 1' ½ x 40 with automatic drain 3' ½ with round flexible overflow	60x40x57	25	





Altro  
Other

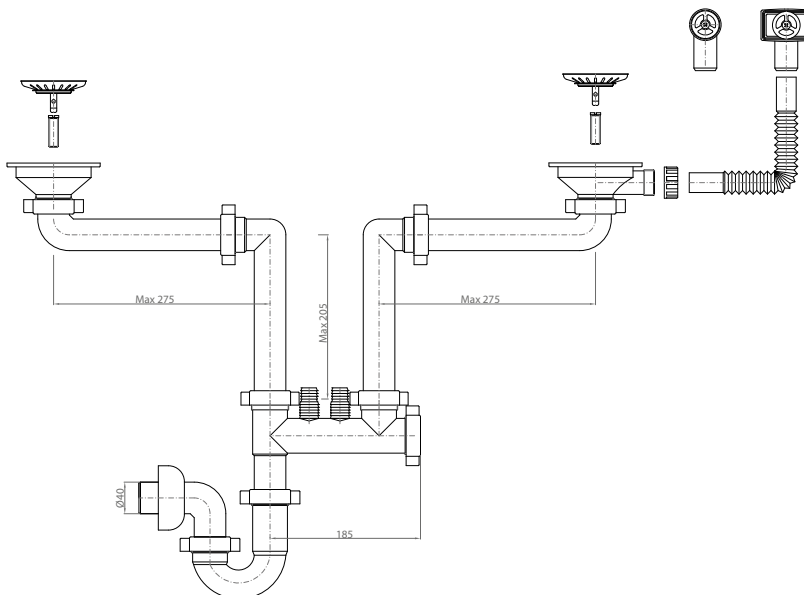




## SERIE ELVO 4



Codice Code	Descrizione Description			Prezzo Price
S4/005S	Sifone salvaspazio a U per lavello 1" 1/2 x 40 a due vie 2-way space-saving U-shaped sink trap 1' 1/2 x 40	80x60x31	25	

## SERIE ELVO 4PT

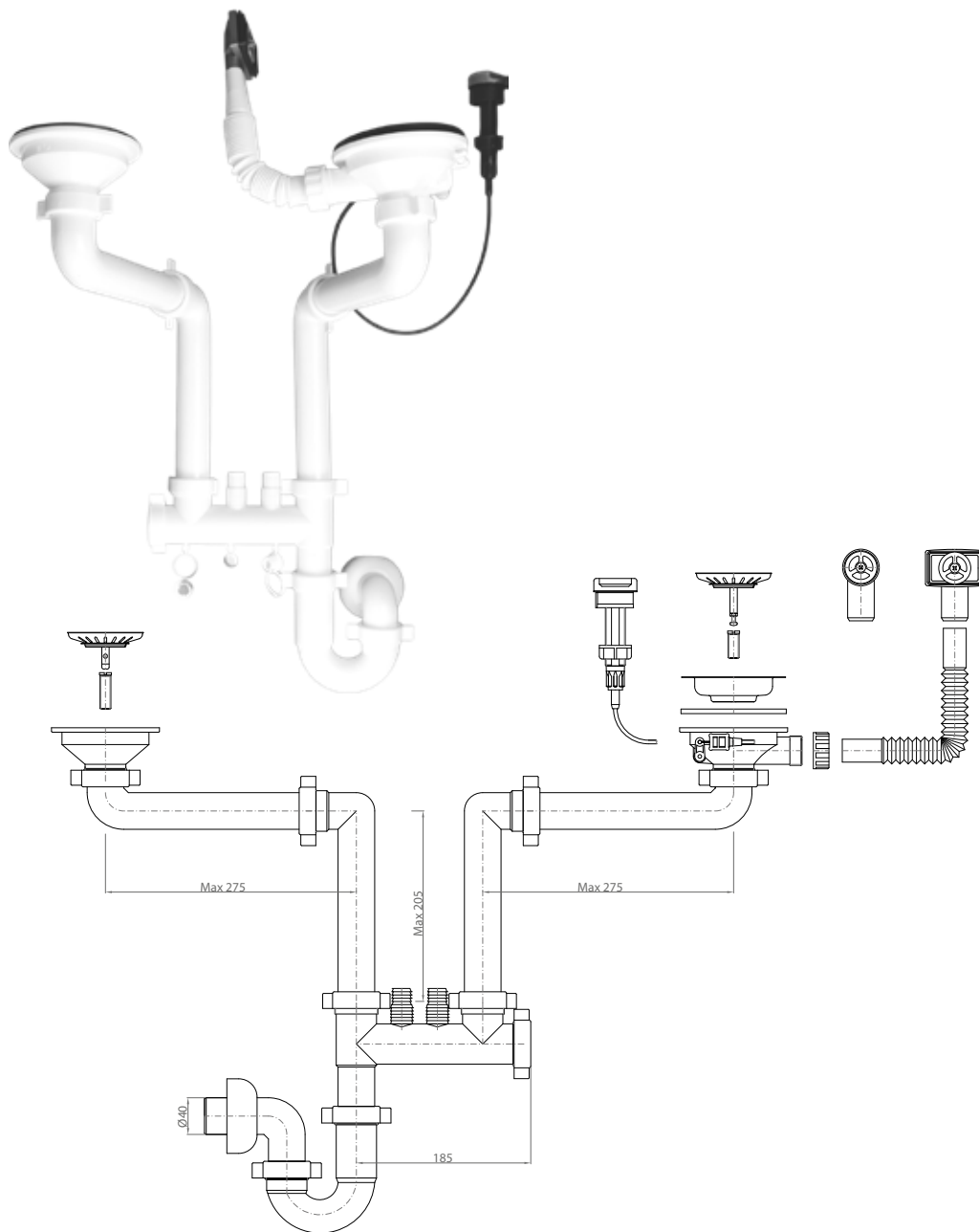


Codice Code	Descrizione Description			Prezzo Price
S4/005S/PIL115/IN/FRTP	Sifone salvaspazio 1" 1/2 x 40 a due vie con piletta 3" 1/2 con troppopieno flessibile rettangolare 2-way space-saving 1" 1/2 x 40 with drain 3" 1/2 with rectangular flexible overflow	80x60x31	25	
S4/005S/PIL115/IN/FOTP	Sifone salvaspazio 1" 1/2 x 40 a due vie con piletta 3" 1/2 con troppopieno flessibile rotondo 2-way space-saving 1" 1/2 x 40 with drain 3" 1/2 with round flexible overflow	80x60x31	25	

# SERIE ELVO 4PA



L'idraulica del **Made in Italy**



<b>Codice</b> Code	<b>Descrizione</b> Description			<b>Prezzo</b> Price
S4/005S/PIL115/IN/ FRTP/A	<b>Sifone salvaspazio a due vie 1" 1/2 x 40 con piletta automatica 3" 1/2 con troppopieno flessibile rettangolare</b> 2-way space-saving 1" 1/2 x 40 with 3" 1/2 automatic drain with rectangular flexible overflow	80x60x31	25	
S4/005S/PIL115/IN/ FOTP/A	<b>Sifone salvaspazio a due vie 1" 1/2 x 40 con piletta automatica 3" 1/2 con troppopieno flessibile rotondo</b> 2-way space-saving 1" 1/2 x 40 with 3" 1/2 automatic drain with round flexible overflow	80x60x31	25	



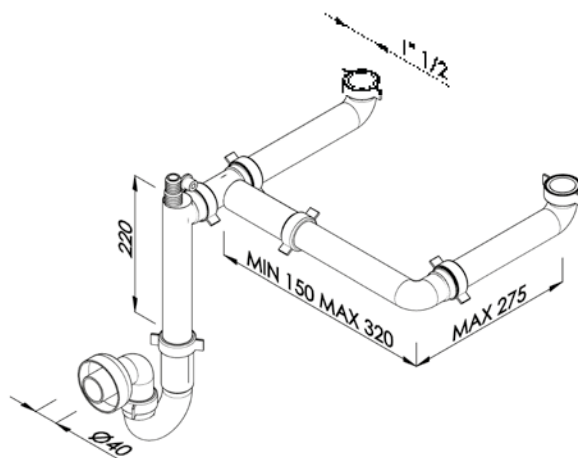
Altro  
Other



## SERIE TEVERE 4

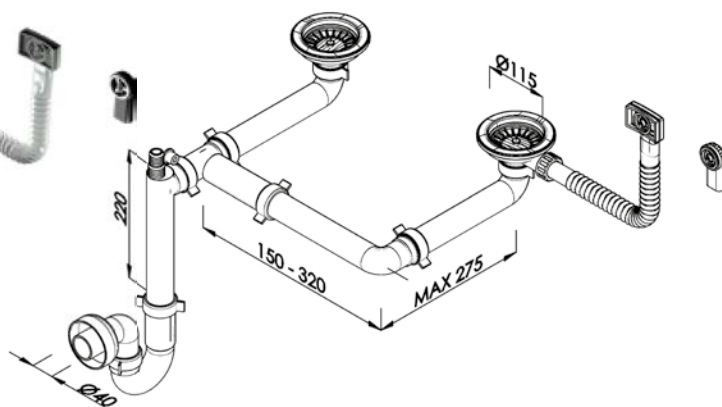


L'idraulica del **Made in Italy**



Codice Code	Descrizione Description			Prezzo Price
S4/006S	Sifone salvaspazio a U per lavello 1" ½ x 40 a due vie 2-way space-saving U-shaped sink trap 1' ½ x 40	80x60x31	25	

## SERIE TEVERE 4PT



Codice Code	Descrizione Description			Prezzo Price
S4/006S/PIL115/IN/FRTP	Sifone salvaspazio 1" ½ x 40 a due vie con piletta 3" ½ con troppopieno flessibile rettangolare 2-way space-saving 1" ½ x 40 with drain 3" ½ with rectangular flexible overflow	80x60x31	25	
S4/006S/PIL115/IN/FOTP	Sifone salvaspazio 1" ½ x 40 a due vie con piletta 3" ½ con troppopieno flessibile rotondo 2-way space-saving 1" ½ x 40 with drain 3" ½ with round flexible overflow	80x60x31	25	



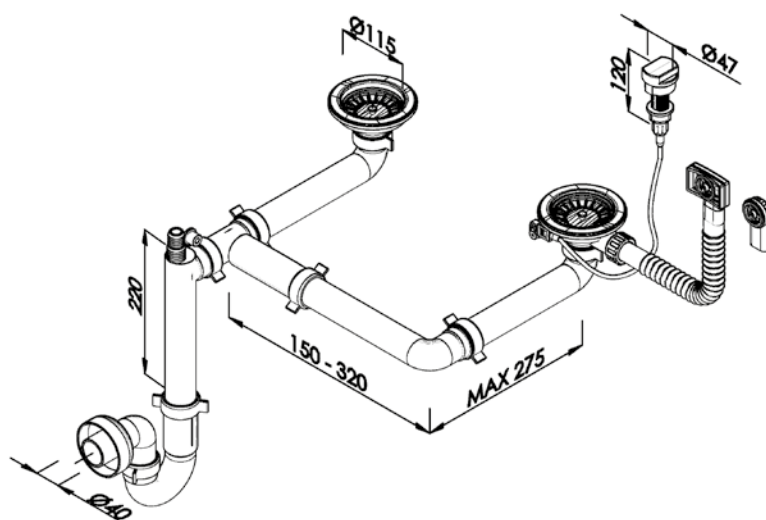
Altro  
Other



# SERIE TEVERE 4PA



L'idraulica del **Made in Italy**



Codice Code	Descrizione Description			Prezzo Price
S4/006S/PIL115/IN/ FRTP/A	Sifone salvaspazio 1" ½ x 40 a due vie con piletta automatica 3" ½ con troppopieno flessibile rettangolare 2-way space-saving 1"1/2 x 40 with 3' ½ automatic drain with rectangular flexible overflow	80x60x31	25	
S4/006S/PIL115/IN/ FOTP/A	Sifone salvaspazio 1" ½ x 40 a due vie con piletta automatica 3" ½ con troppopieno flessibile rotondo 2-way space-saving 1"1/2 x 40 with 3' ½ automatic drain with round flexible overflow	80x60x31	25	



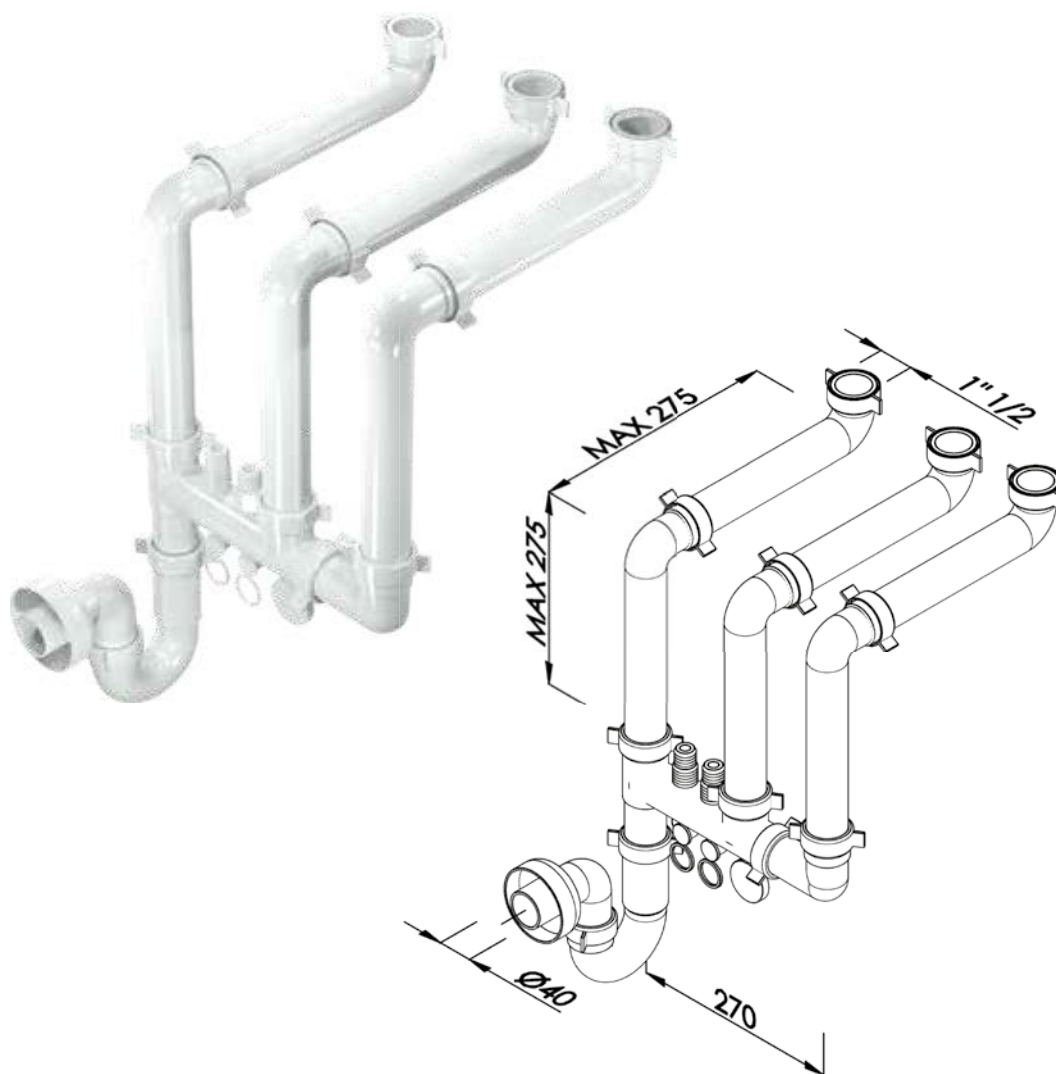
Altro  
Other



# SERIE CERVO 1

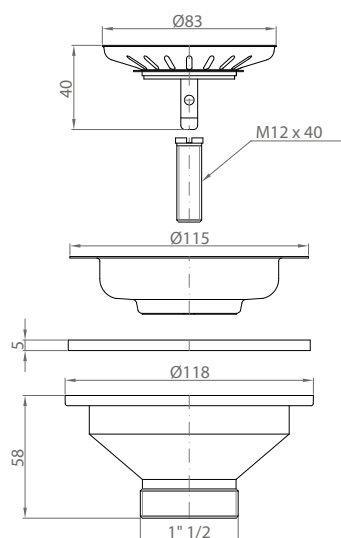


L'idraulica del **Made in Italy**



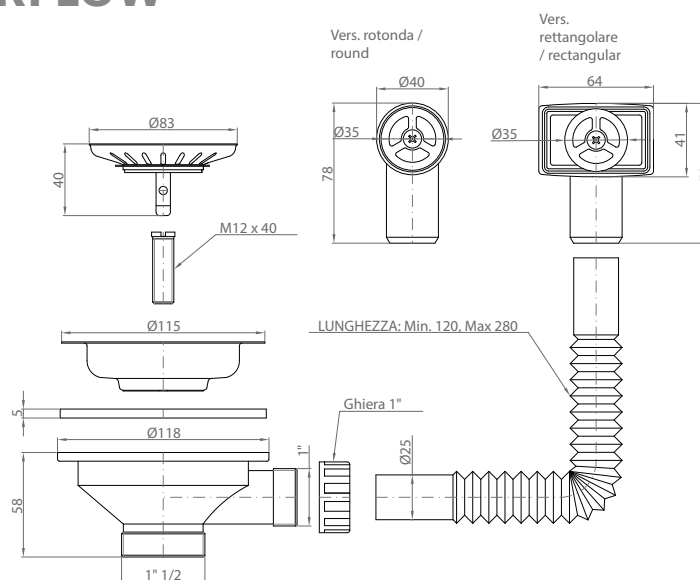
Codice Code	Descrizione Description			Prezzo Price
S4/007S	Sifone salvaspazio a U per lavello 1" 1/2 x 40 a tre vie 3-way space-saving U-shaped sink trap 1' 1/2 x 40	80x60x31	25	

## PILETTA 3" 1/2 DRAIN 3" 1/2



Codice Code	Descrizione Description			Prezzo Price
PIL115/IN	Piletta 3" 1/2 con cestello inox, vite metallica Drain 3" 1/2 with stainless steel basket, metal screw	60x40x41	125	

## PILETTA 3" 1/2 CON TROPPOPIENO FLESSIBILE 3" 1/2 DRAIN WITH OVERFLOW



Codice Code	Descrizione Description			Prezzo Price
PIL115/IN/FRTP	3" 1/2 con cestello inox e troppopieno flessibile rettangolare, vite metallica 3" 1/2 with stainless steel basket and rectangular flexible overflow, metal screw	60x40x41	100	
PIL115/IN/FOTP	3" 1/2 con cestello inox e troppopieno flessibile rotondo, vite metallica 3" 1/2 with stainless steel basket and round flexible overflow, metal screw	60x40x41	100	



Altro  
Other

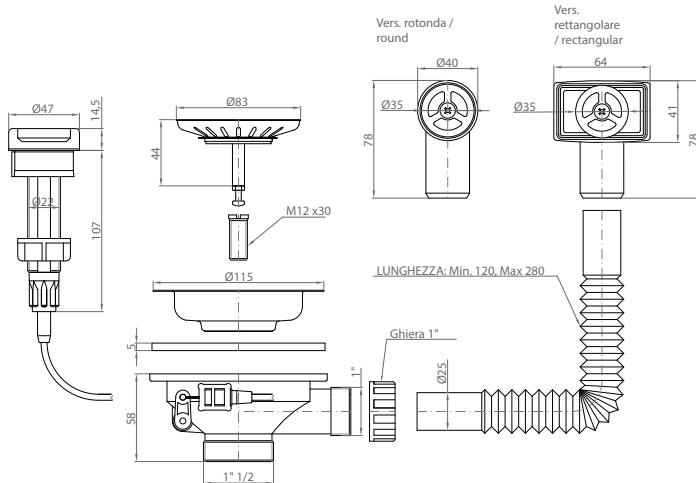


# PILETTA 3" 1/2 AUTOMATICA CON TROPPOPIENO FLESSIBILE

## 3" 1/2 AUTOMATIC DRAIN WITH FLEXIBLE OVERFLOW

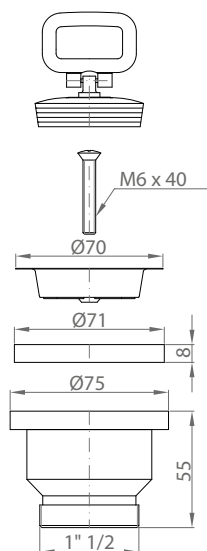


L'idraulica del **Made in Italy**



Codice Code	Descrizione Description			Prezzo Price
PIL115/IN/ FRTP/A	3" 1/2 automatico con cestello inox e troppopieno flessibile rettangolare, vite metallica 3" 1/2 automatic drain with stainless steel basket and rectangular flexible overflow, metal screw	60x40x41	50	
PIL115/IN/ FOTP/A	3" 1/2 automatico con cestello inox e troppopieno flessibile rotondo, vite metallica 3" 1/2 automatic drain with stainless steel basket and round flexible overflow, metal screw	60x40x41	50	

# PILETTA Ø70 PER LAVELLI INOX, GRIGLIA GATTINARA DRAIN Ø70 FOR STAINLESS STEEL SINKS, GATTINARA GRID



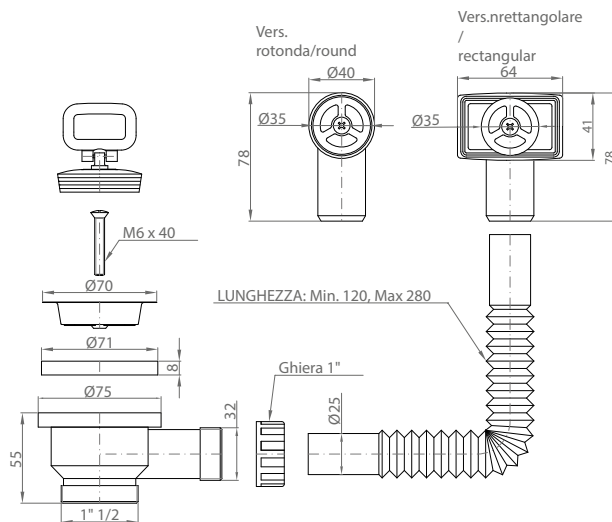
Codice Code	Descrizione Description			Prezzo Price
PIL70/S/IN	Piletta 1"1/2 x ø70 con griglia gattinara e tappo con maniglia Drain 1"1/2 x ø70 with grating gattinara and cap with handle	60x40x41	200	

# PILETTA Ø70 PER LAVELLI INOX, TROPOPIENO FLESSIBILE, GRIGLIA GATTINARA



L'idraulica del Made in Italy

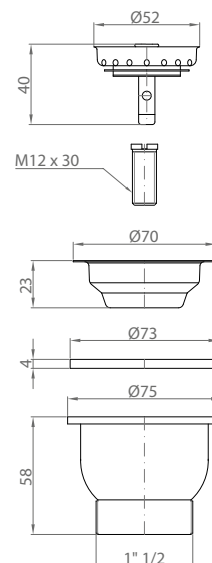
## Ø70 DRAIN FOR STAINLESS STEEL SINKS, FLEXIBLE OVERFLOW, GATTINARA GRID



Codice Code	Descrizione Description			Prezzo Price
PIL70/S/IN/F RTP	1"1/2 x Ø70 con griglia gattinara, tappo con maniglia e troppopieno flessibile rettangolare 1"1/2 x Ø70 with grating gattinara, handle and rectangular flexible overflow	60x40x41	100	
PIL70/S/IN/F OTP	1"1/2 x Ø70 con griglia gattinara, tappo con maniglia e troppopieno flessibile rotondo 1"1/2 x Ø70 with grating gattinara, handle and round flexible overflow	60x40x41	100	

# PILETTA Ø70 PER LAVELLI INOX, CON CESTELLO

## DRAIN Ø70 FOR STAINLESS STEEL SINKS, WITH BASKET



Codice Code	Descrizione Description			Prezzo Price
PIL70/S/IN/B	Piletta 1"1/2 x Ø70 con cestello in acciaio inox Drain 1"1/2 x Ø70 with stainless steel basket	60x40x41	100	



Altro  
Other

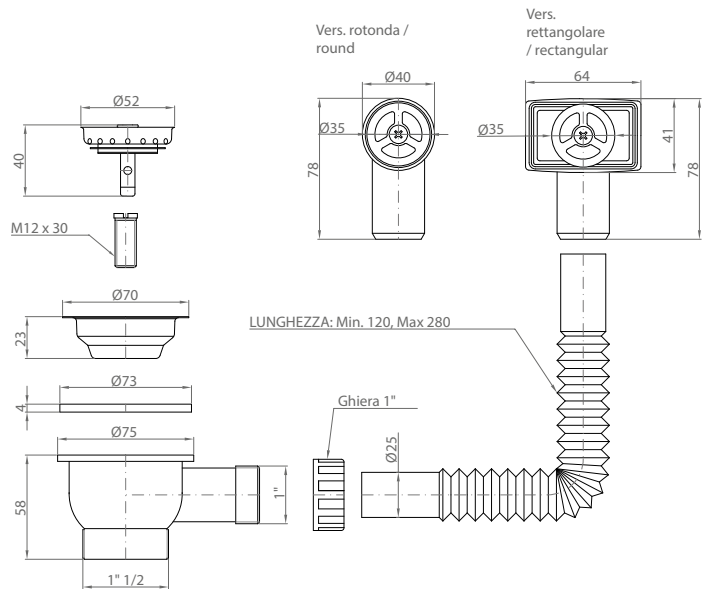


# PILETTA Ø70 PER LAVELLI INOX, TROPPOPIENO FLESSIBILE CON CESTELLO

## Ø70 DRAIN FOR STAINLESS STEEL SINKS, FLEXIBLE OVERFLOW WITH BASKET



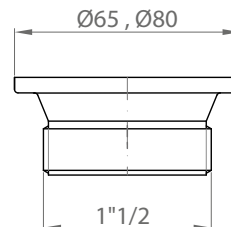
L'idraulica del **Made in Italy**



Codice Code	Descrizione Description			Prezzo Price
PIL70/S/IN/ FRTP/B	1"1/2 x Ø70 con griglia gattinara con cestello inox e troppopieno flessibile rettangolare 1"1/2 x Ø70 with grating gattinara with stainless steel basket and rectangular flexible overflow	60x40x41	100	
PIL70/S/IN/ FOTP/B	1"1/2 x Ø70 con griglia gattinara con cestello inox e troppopieno flessibile rotondo 1"1/2 x Ø70 with grating gattinara with stainless steel basket and round flexible overflow	60x40x41	100	

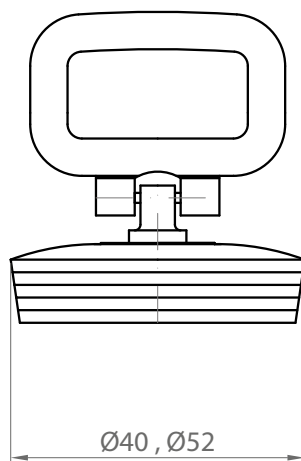
# PILETTA Ø65 E Ø80 PER LAVELLO, CON TAPPO



## DRAIN Ø65 E Ø80 FOR SINKS, WITH HANDLE



Codice Code	Descrizione Description			Prezzo Price
3/8100	1"1/2 x Ø65 con griglia gattinara con tappo 1"1/2 x Ø65 with grating gattinara with handle	60x40x39	200	
3/8101	1"1/2 x Ø80 con griglia gattinara con tappo 1"1/2 x Ø80 with grating gattinara with handle	60x40x39	200	



## TAPPO CON MANIGLIA PER LAVELLO CAP WITH HANDLE FOR SINK



Codice Code	Descrizione Description			Prezzo Price
3/8100/T	Tappo con maniglia per lavello ø65mm Cap with handle for sink ø65mm	60x40x20	200	
3/8101/T	Tappo con maniglia per lavello ø80mm Cap with handle for sink ø80mm	60x40x20	200	

## CESTELLO IN ACCIAIO INOX PER PILETTA 3" 1/2 STAINLESS STEEL BASKET FOR 3" 1/2 DRAIN



Codice Code	Descrizione Description			Prezzo Price
B/LV	Cestello in acciaio inox per piletta 3"1/2 Stainless steel basket for 3"1/2 drain	60x40x41	200	



Altro  
Other







L'idraulica del **Made in Italy**

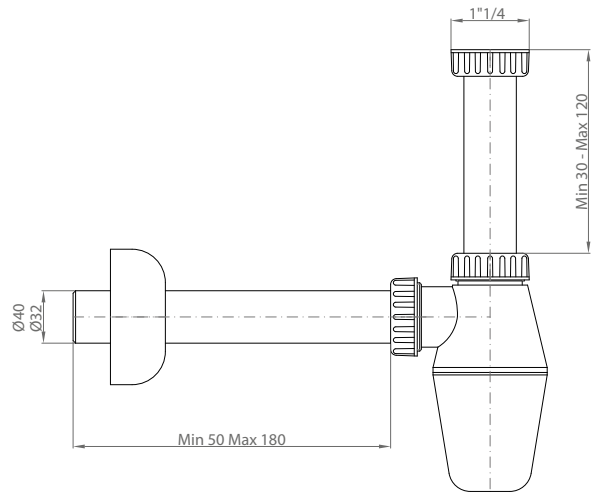
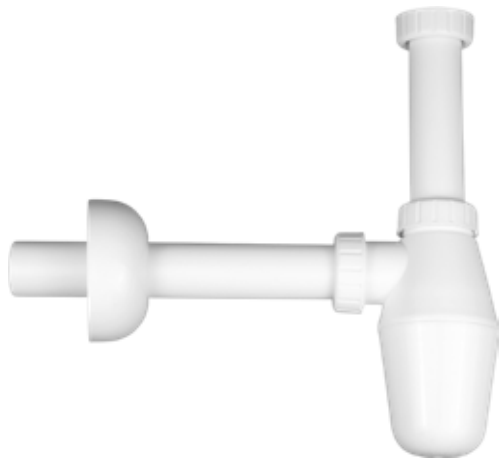
Sifoni e pilette per lavabo e orinatoio  
Siphons and drains for washbasins and urinals



## SERIE "TICINO" BAGNO

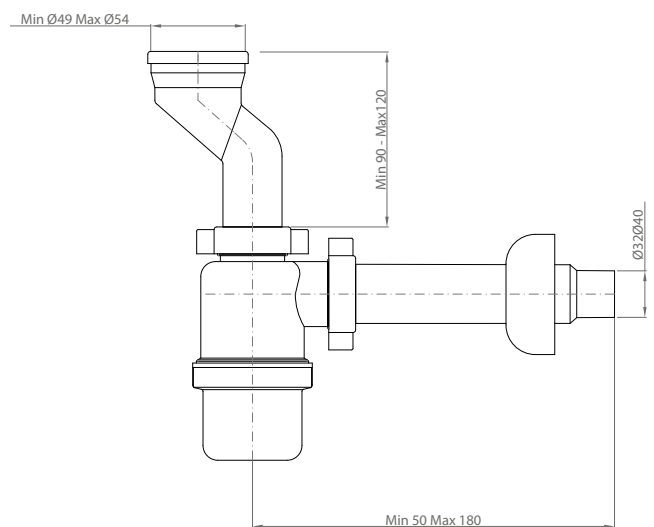


L'idraulica del **Make in Italy**



Codice Code	Descrizione Description			Prezzo Price
S2/LB/001	Sifone a bottiglia per lavabo 1"1/4 x $\varnothing$ 32 Bottle trap for washbasin 1"1/4 x $\varnothing$ 32	60x40x41	50	
S2/LB/002	Sifone a bottiglia per lavabo 1"1/4 x $\varnothing$ 40 Bottle trap for washbasin 1"1/4 x $\varnothing$ 40	60x40x41	50	

## SERIE "TICINO" ORINATOIO



Codice Code	Descrizione Description			Prezzo Price
S2/OR/001	Sifone a bottiglia per orinatoio Min. $\varnothing$ 49 Max. $\varnothing$ 54 x $\varnothing$ 32 Bottle trap for urinal Min. $\varnothing$ 49 Max. $\varnothing$ 54 x $\varnothing$ 32	60x40x41	40	



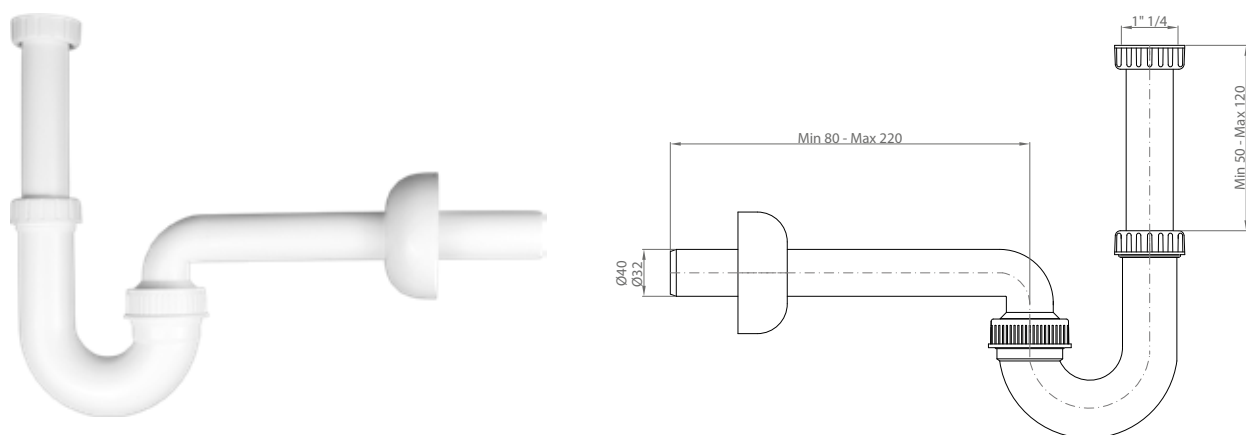
Altro  
Other



## SERIE "ARNO" BAGNO

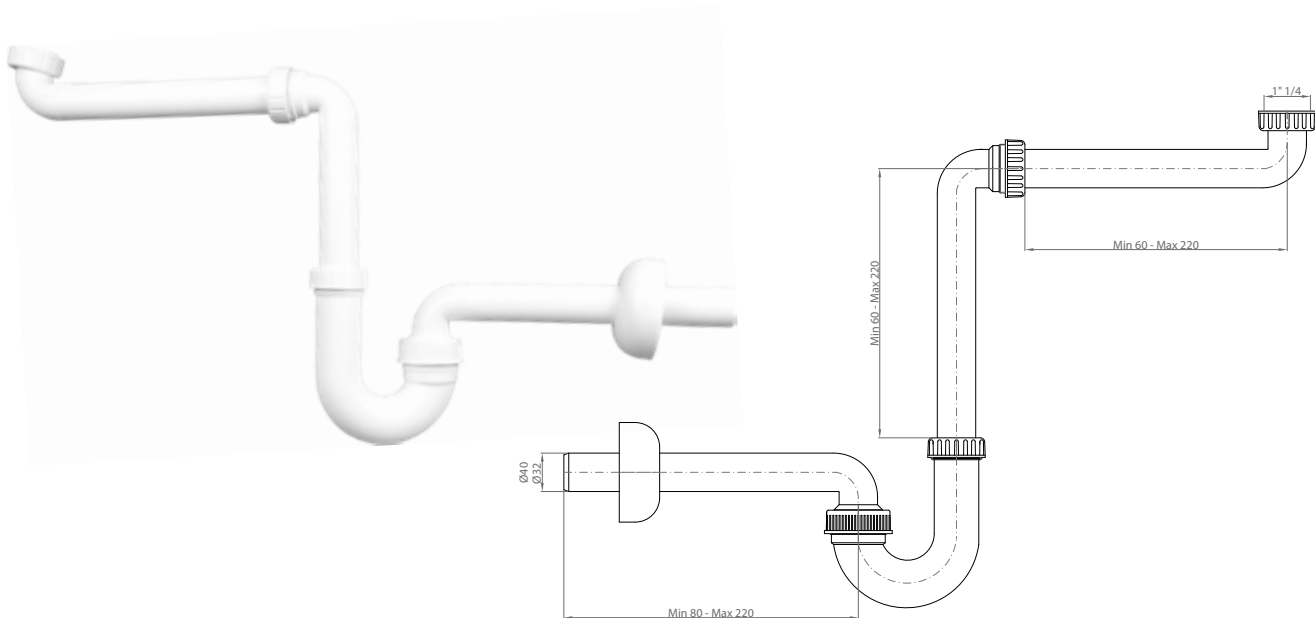


L'idraulica del **Made in Italy**



Codice Code	Descrizione Description			Prezzo Price
S4/LB/001	Sifone a U per lavabo 1"1/4 x ø32 U-shaped washbasin siphon 1"1/4 x ø32	60x40x41	50	
S4/LB/002	Sifone a U per lavabo 1"1/4 x ø40 U-shaped washbasin siphon 1"1/4 x ø40	60x40x41	50	

## SERIE "ARNO" BAGNO S



Codice Code	Descrizione Description			Prezzo Price
S4/LB/001/SP	Sifone a U per lavabo salvaspazio 1"1/4 x ø32 Space-saving U-shaped washbasin siphon 1"1/4 x ø32	60x40x57	40	
S4/LB/002/SP	Sifone a U per lavabo salvaspazio 1"1/4 x ø40 Space-saving U-shaped washbasin siphon 1"1/4 x ø40	60x40x57	40	



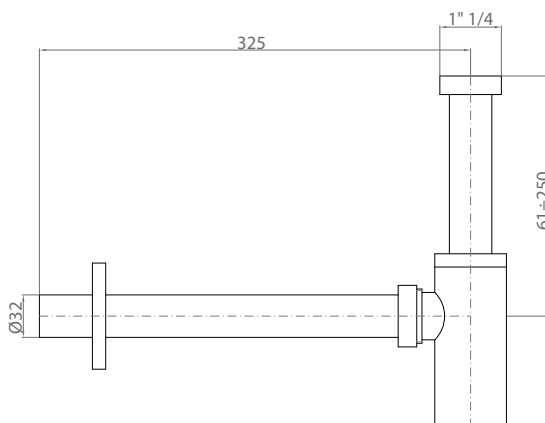
Altro  
Other



## SERIE "DESIGN" BAGNO 32

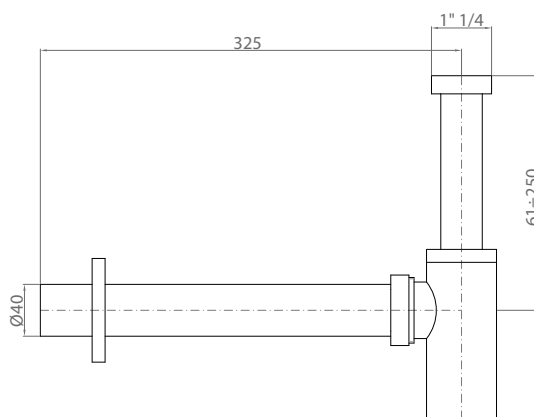
**YDROREX**

L'idraulica del **Made in Italy**



Codice Code	Descrizione Description			Prezzo Price
S2/DS/32/BL	Sifone a bottiglia design bianco lucido 1" 1/4 x ø32 1" 1/4 x ø32 glossy white design bottle siphon	60x40x51	42	
S2/DS/32/BM	Sifone a bottiglia design bianco opaco 1" 1/4 x ø32 1" 1/4 x ø32 matte white design bottle siphon	60x40x51	42	
S2/DS/32/NM	Sifone a bottiglia design nero opaco 1" 1/4 x ø32 1" 1/4 x ø32 matte black design bottle siphon	60x40x51	42	
S2/DS/32/CR	Sifone a bottiglia design cromato 1" 1/4 x ø32 1" 1/4 x ø32 chromed design bottle siphon	60x40x51	42	

## SERIE "DESIGN" BAGNO 40



Codice Code	Descrizione Description			Prezzo Price
S2/DS/40/BL	Sifone a bottiglia design bianco lucido 1" 1/4 x ø40 1" 1/4 x ø40 glossy white design bottle siphon	60x40x51	42	
S2/DS/40/BM	Sifone a bottiglia design bianco opaco 1" 1/4 x ø40 1" 1/4 x ø40 matte white design bottle siphon	60x40x51	42	
S2/DS/40/NM	Sifone a bottiglia design nero opaco 1" 1/4 x ø40 1" 1/4 x ø40 matte black design bottle siphon	60x40x51	42	
S2/DS/40/CR	Sifone a bottiglia design cromato 1" 1/4 x ø40 1" 1/4 x ø40 chromed design bottle siphon	60x40x51	42	

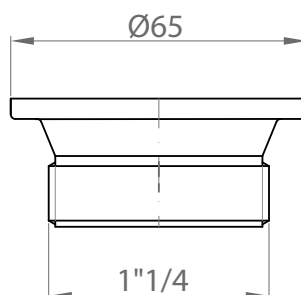
Altro  
Other

# PILETTA Ø65 X 1"1/4

## DRAIN Ø65 X 1"1/4



L'idraulica del **Made in Italy**



Codice Code	Descrizione Description			Prezzo Price
3/8100/114	Piletta 1"1/4 x ø65 con griglia gattinara Drain 1"1/4 x ø65 with grating gattinara	60x40x39	200	



Altro  
Other

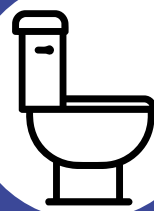






L'idraulica del **Made in Italy**

**Prolunghe e curve Wc rigide ed elastiche**  
**Rigid and flexible toilet extensions and bends**

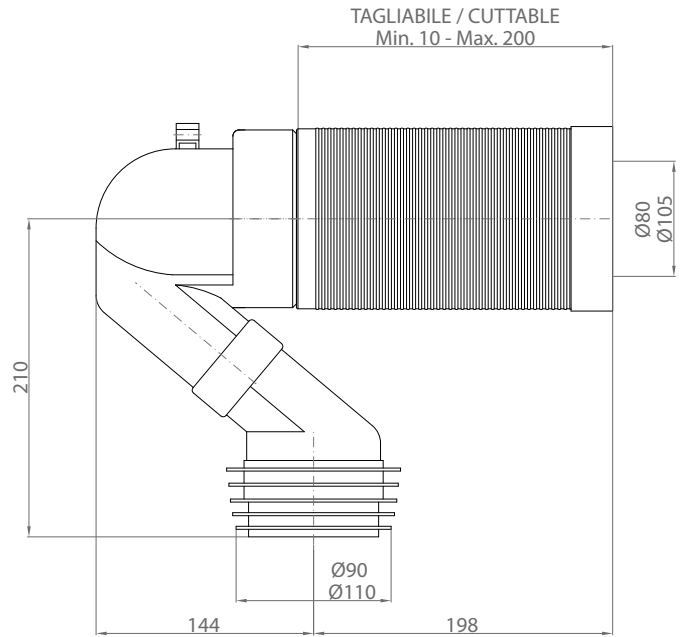


# CURVA TECNICA CON GUARNIZIONE DI TENUTA E LUNGHEZZA MODULABILE



L'idraulica del **Make in Italy**

## TECHNICAL CURVE WITH SEAL AND ADJUSTABLE LENGTH



**Figura "A"**  
**Guarnizione femmina scanalata**  
**Grooved female gasket**



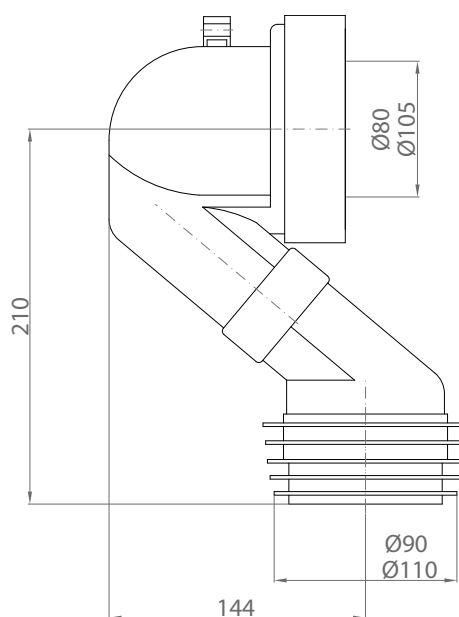
Curva tecnica orizzontale/verticale per WC in PP rigido con guarnizione di tenuta femmina e guarnizione con alette maschio in PVC. Con spostamento per facilitare l'installazione. La lunghezza è modulabile tagliando il tubo a misura.



Horizontal/vertical toilet curve in rigid PP with female gasket and male gasket in PVC with fins. With displacement to facilitate installation. The length can be adjusted by cutting the tube to size.

Codice Code	Misura Measure			Prezzo Price
2/001/90/RM	Maschio: ø90/110mm Femmina ø80/105mm Male: ø90/110 mm Female ø80/105mm	60x40x41	10	
2/001/90/RM/HQ	Maschio: ø90/110mm Femmina ø80/105mm con guarnizione Fig. "A" Male: ø90/110 mm Female ø80/105 mm with gasket Fig. "A"	60x40x41	10	

# CURVA TECNICA CON GUARNIZIONE AD ALETTE TECHNICAL CURVE WITH SEAL



**Figura "A"**  
**Guarnizione femmina scanalata**  
**Grooved female gasket**



Curva tecnica orizzontale/verticale per WC in PP rigido con guarnizione di tenuta femmina e guarnizione con alette maschio in PVC. **Con spostamento per facilitare l'installazione.**



Horizontal/vertical toilet curve in rigid PP with female gasket and male gasket in PVC with fins. **With displacement to facilitate installation.**

Codice Code	Misura Measure			Prezzo Price
2/001/90/R	Maschio: $\varnothing 90/110$ mm Femmina $\varnothing 80/105$ mm Male: $\varnothing 90/110$ mm Female $\varnothing 80/105$ mm	60x40x29	12	
2/001/90/R/HQ	Maschio: $\varnothing 90/110$ mm Femmina $\varnothing 80/105$ mm con guarnizione Fig. "A" Male: $\varnothing 90/110$ mm Female $\varnothing 80/105$ mm with gasket Fig. "A"	60x40x29	12	



Altro  
Other

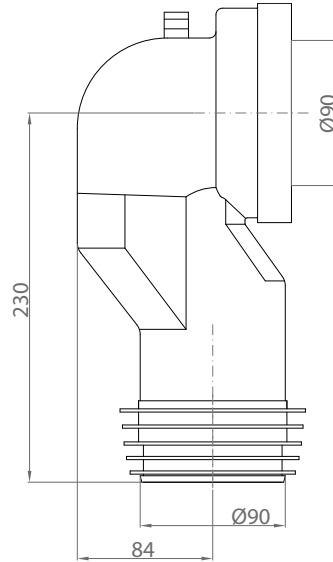


# CURVA TECNICA PER WC

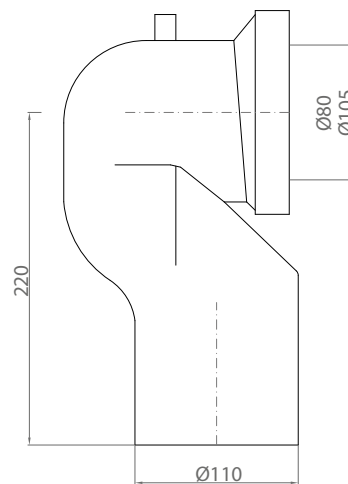
## TECHNICAL CURVE FOR TOILETS



L'idraulica del **Made in Italy**



Codice Code	Misura Measure			Prezzo Price
2/001/90	Curva 90° con guarnizione, Maschio: ø90/110mm Femmina ø90mm 90° elbow with seal, Male: ø90/110mm Female ø90 mm	60x40x34	15	



Codice Code	Misura Measure			Prezzo Price
2/001	Curva 90°, Maschio: ø110mm Femmina ø90mm 90° elbow, Male: ø110mm Female ø90	60x40x34	12	



Altro  
Other

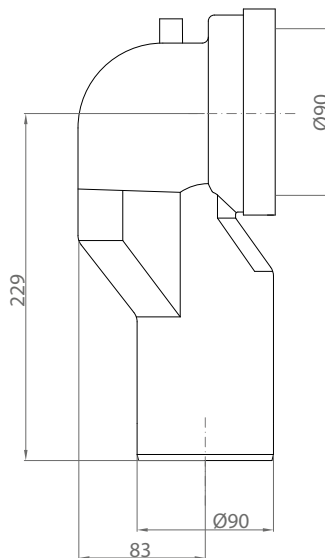


# CURVA TECNICA PER WC

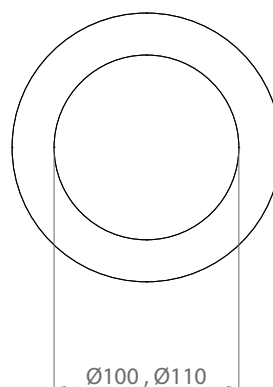
## TECHNICAL CURVE FOR TOILETS



L'idraulica del **Made in Italy**



Codice Code	Misura Measure			Prezzo Price
2/001/90/SG	Curva 90°, Maschio: ø90mm Femmina ø90mm 90° elbow, Male: ø90mm Female ø90 mm	60x40x34	15	



Codice Code	Descrizione Description			Prezzo Price
2/001/ROS	ø110mm	60x40x23	12	
2/002/ROS	ø100mm	60x40x23	12	



Altro  
Other

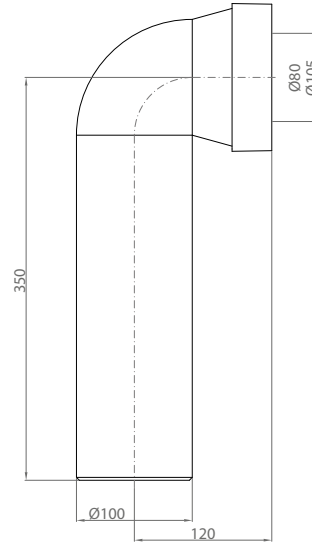


# CURVA TECNICA PER WC

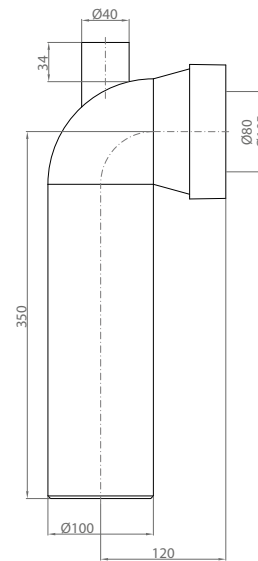
## TECHNICAL CURVE FOR TOILETS



L'idraulica del **Made in Italy**



Codice Code	Misura Measure			Prezzo Price
2/003/01	Curva 90° in ABS, Maschio: Ø100mm Femmina Ø80/105mm 90° elbow in ABS, Male: Ø100mm Female Ø80/105 mm	60x40x34	12	



Codice Code	Misura Measure			Prezzo Price
2/003/01/TP	Curva 90° in ABS con troppopieno, Maschio: Ø100mm Femmina Ø80/105mm 90° elbow in ABS with overflow, Male: Ø100mm Female Ø80/105	60x40x34	12	

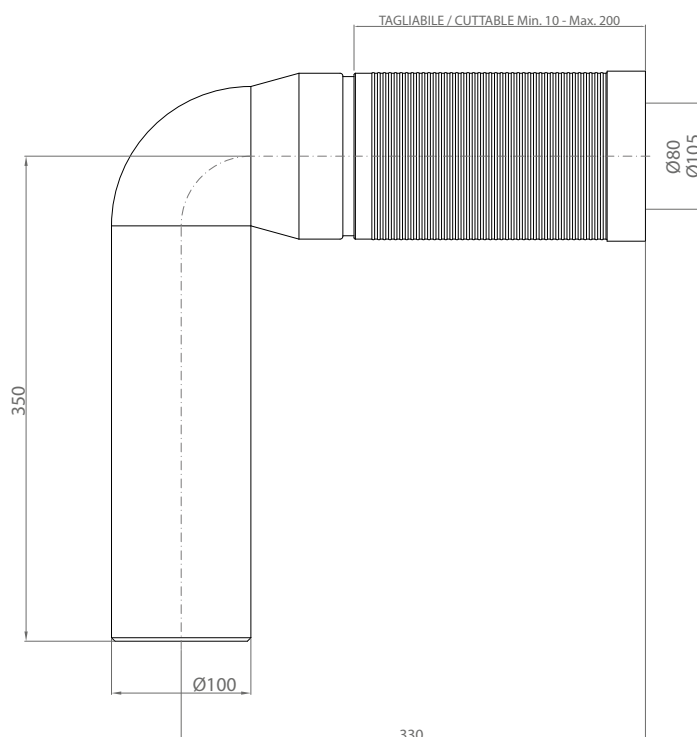


Altro  
Other



# CURVA TECNICA PER WC MODULABILE

## TECHNICAL CURVE FOR MODULAR TOILETS



La lunghezza è modulabile tagliando il tubo a misura.



The length can be adjusted by cutting the tube to size.

Codice Code	Descrizione Description			Prezzo Price
2/003/01M	Curva 90° in ABS con lunghezza modulabile 90° curve with adjustable length	60x40x41	8	



Altro  
Other

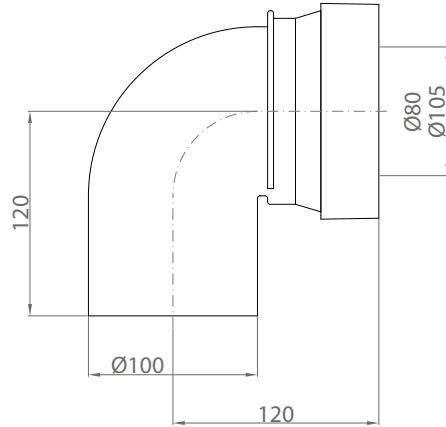


# CURVA TECNICA PER WC CORTA MASCHIO

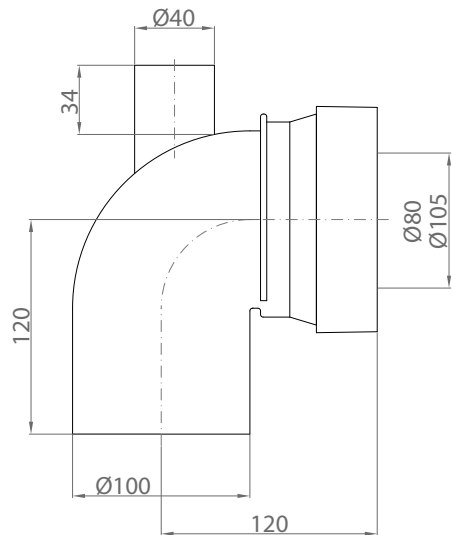
## TECHNICAL SHORT MALE CURVE FOR TOILETS



L'idraulica del **Made in Italy**



Codice Code	Descrizione Description	Misura Measure			Prezzo Price
2/004/01M	Curva in ABS Bend in ABS	L.120mm, Outlet WC ø80-105mm, EXT ø100mm - INT ø95mm	60x40x23	12	



Codice Code	Descrizione Description	Misura Measure			Prezzo Price
2/004/01M/TP	Curva in ABS con troppopieno Bend in ABS with overflow	L.120mm, Outlet WC ø80-105mm, EXT ø100mm - INT ø95 mm	60x40x23	12	



Altro  
Other

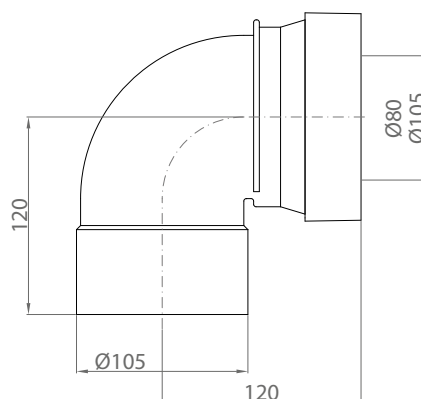


# CURVA TECNICA PER WC CORTA FEMMINA

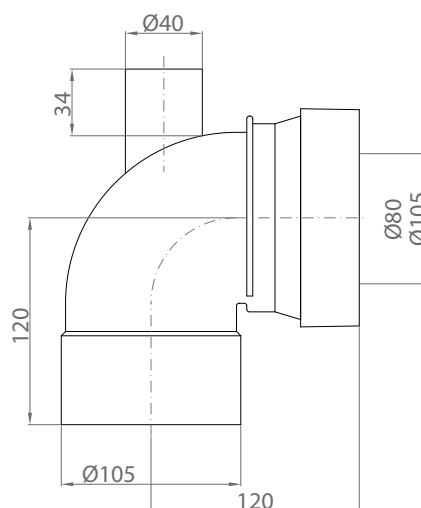
## TECHNICAL SHORT FEMALE CURVE FOR TOILETS



L'idraulica del Made in Italy



Codice Code	Descrizione Description	Misura Measure			Prezzo Price
2/004/02F	Curva in ABS Bend in ABS	L.120mm, Outlet WC ø80-105mm, EXT ø105mm - INT 100mm	60x40x23	12	



Codice Code	Descrizione Description	Misura Measure			Prezzo Price
2/004/02F/TP	Curva in ABS con troppopieno Bend in ABS with overflow	L.120mm, Outlet WC ø80-105mm, EXT ø105mm - INT 100mm	60x40x23	12	



Altro  
Other

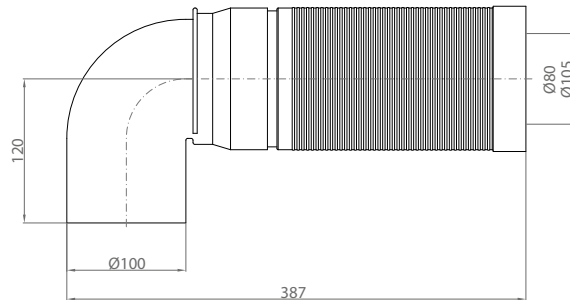


# CURVA TECNICA PER WC CORTA MODULABILE

## TECHNICAL SHORT CURVE FOR TOILETS MODULAR



L'idraulica del **Made in Italy**

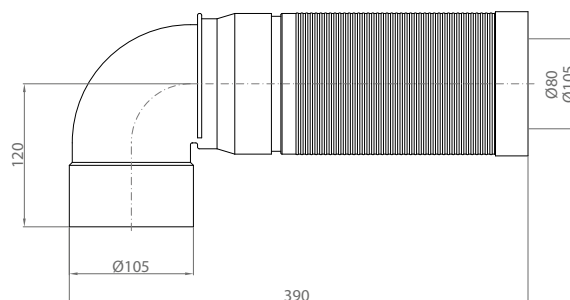


La lunghezza è modulabile tagliando il tubo a misura.



The length can be adjusted by cutting the tube to size.

Codice Code	Descrizione Description			Prezzo Price
2/004/01MM	Curva corta maschio in ABS con lunghezza modulabile Short male curve in ABS with adjustable length	60x40x57	8	



La lunghezza è modulabile tagliando il tubo a misura.



The length can be adjusted by cutting the tube to size.

Codice Code	Descrizione Description			Prezzo Price
2/004/02FM	Curva corta femmina in ABS con lunghezza modulabile Short female curve in ABS with adjustable length	60x40x57	8	

# PROLUNGA WC RIGIDA DRITTA CORTA IN ABS

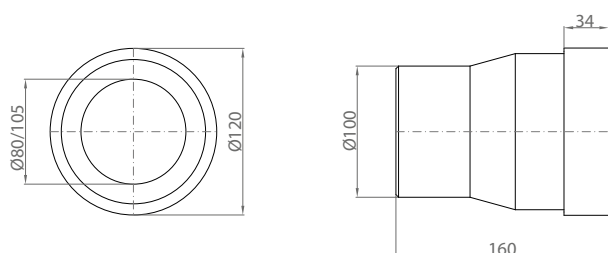
## SHORT STRAIGHT RIGID TOILET EXTENSION IN ABS



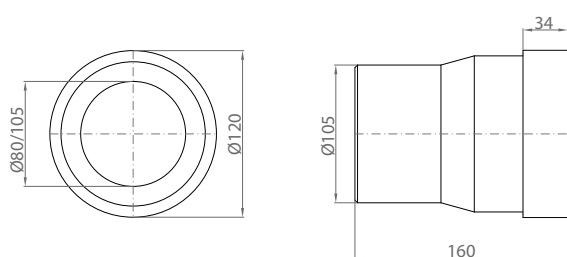
L'idraulica del **Made in Italy**



Altro  
Other



MASCHIO / MALE



FEMMINA / FEMALE

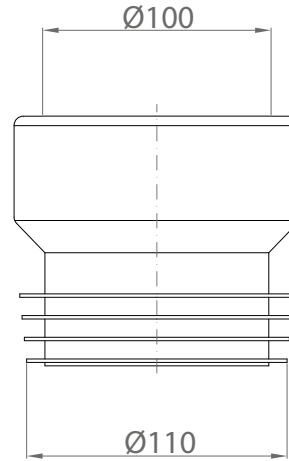
Codice Code	Descrizione Description	Misura Measure			Prezzo Price
2/005/01MD	Prolunga in ABS, maschio Extension in ABS, male	L.160mm, Outlet WC ø80-105mm, EXT ø100mm - INT ø95 mm	60x40x20	15	
2/005/02FD	Prolunga in ABS, femmina Extension in ABS, female	L.160mm, Outlet WC ø80-105mm, EXT ø105mm - INT ø100 mm	60x40x20	15	

# PROLUNGA WC ELASTICA

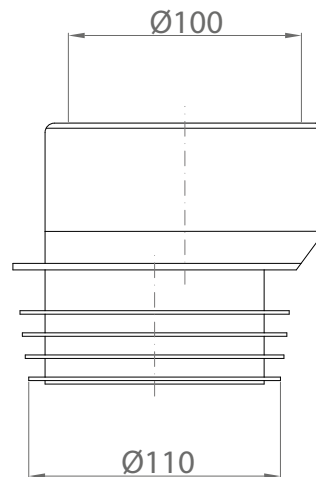
## ELASTIC WC EXTENSION



L'idraulica del **Made in Italy**



Codice Code	Misura Measure			Prezzo Price
2/104	ø100mm/ø110mm	40x40x47	36	



Codice Code	Misura Measure			Prezzo Price
2/105	ø100mm/ø110mm	40x40x47	36	



Altro  
Other



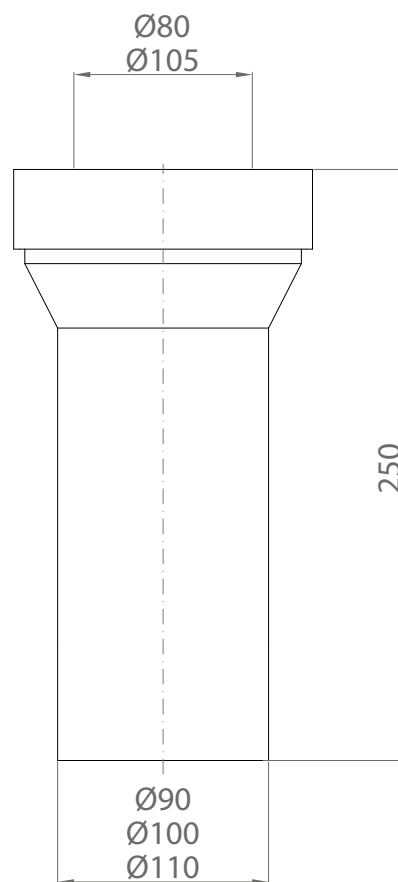
# PROLUNGA WC RIGID RIGIDA WC EXTENSION



L'idraulica del Made in Italy



**Guarnizione femmina scanalata**  
Grooved female gasket



Codice Code	Misura Measure			Prezzo Price
2/001L/90	Prolunga Wc, maschio ø90mm, femmina ø80/105mm, L.250mm Toilet extension, male ø90mm, female ø80/105mm, L.250mm	60x40x29	15	
2/001L/90/HQ	Prolunga Wc, maschio ø90mm, femmina ø80/105mm, L.250mm   guarn. scanalata Toilet extension, male ø90mm, female ø80/105mm, L.250mm   grooved gasket	60x40x29	15	
2/001L/100	Prolunga Wc, maschio ø100mm, femmina ø80/105mm, L.250mm Toilet extension, male ø100mm, female ø80/105mm, L.250mm	60x40x29	15	
2/001L/100/HQ	Prolunga Wc, maschio ø100mm, femmina ø80/105mm, L.250mm   guarn. scanalata Toilet extension, male ø100mm, female ø80/105mm, L.250mm   grooved gasket	60x40x29	15	
2/001L/110	Prolunga Wc, maschio ø110mm, femmina ø80/105mm, L.250mm Toilet extension, male ø110mm, female ø80/105mm, L.250mm   grooved gasket	60x40x29	15	
2/001L/110/HQ	Prolunga Wc, maschio ø110mm, femmina ø80/105mm, L.250mm   guarn. scanalata Toilet extension, male ø110mm, female ø80/105mm, L.250mm   grooved gasket	60x40x29	15	



Altro  
Other

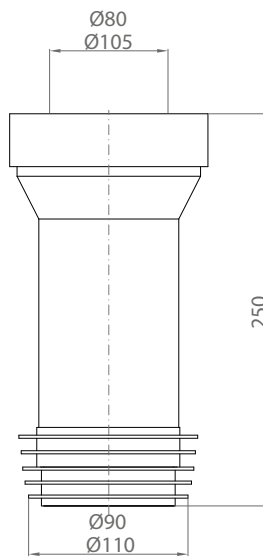


# PROLUNGA WC RIGIDA

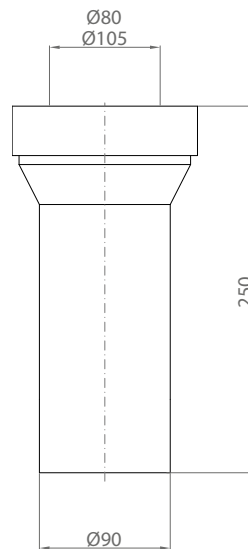
## RIGIDA WC EXTENSION



L'idraulica del **Made in Italy**



Codice Code	Misura Measure			Prezzo Price
2/001L/90/AL	Prolunga con guarnizione maschio, maschio ø90/110mm, femmina ø80/105mm, L.250mm Rigid extension with male gasket, male ø90/110mm, female ø80/105mm, L.250mm	60x40x29	15	
2/001L/90/AL/HQ	Prolunga con guarnizione maschio, maschio ø90/110mm, femmina ø80/105mm, L.250mm con guarnizione scanalata Rigid extension with male gasket, male ø90/110mm, female ø80/105mm, L.250mm with grooved gasket	60x40x29	15	

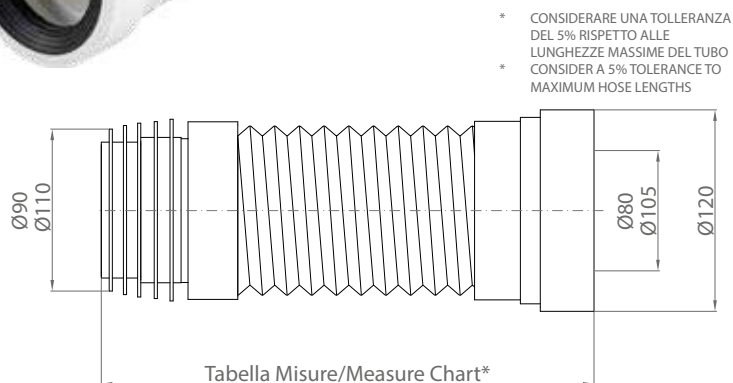



Codice Code	Misura Measure			Prezzo Price
2/001L/90/N	Prolunga WC rigida, maschio ø90mm, femmina ø80/105mm, L.250mm Rigid toilet extension, male ø90mm, female ø80/105mm, L.250mm	60x40x29	15	


# REX ONE TOP HQ





L'idraulica del **Made in Italy**



 Tubo estensibile per scarico WC in TPE, compattabile con spirale inox. Il materiale di cui è composto rende il tubo più flessibile rispetto alla versione Standard (pagina 81). Mantiene le forme con cui è stato modellato garantendo la sicurezza di installazione. Il rinforzo in acciaio garantisce la resistenza da impatti casuali. La guarnizione femmina è universale per tutte le misure da 80mm a 105mm e la sua forma scanalata permette una tenuta perfetta a tutti gli scarichi, anche quelli un po' ovali.

 Extendable WC pan connector in TPE, compactable with stainless steel spiral. The material makes the pipe more flexible than the Standard version (page 72). It retains the shape it's molded into, ensuring safe installation. The steel reinforcement provides resistance against accidental impacts. The female gasket is universal for all sizes from 80mm to 105mm, and its grooved shape ensures a perfect seal on all drains, even slightly oval ones.

Codice Code	Descrizione Description	Lung. Length	Femmina Female	Maschio Male			Prezzo Price
1/260/HQ	Guarn. con alette e guarn. scanalata Gasket with fins and grooved gasket	220/540	80/105	90/110	60x40x25	15	
1/260/350/HQ	Guarn. con alette e guarn. scanalata Gasket with fins and grooved gasket	180/350	80/105	90/110	60x40x20	15	
1/260/600/HQ	Guarn. con alette e guarn. scanalata Gasket with fins and grooved gasket	240/600	80/105	90/110	60x40x29	15	
1/260/ABS/3/HQ	Maschio in ABS e guarn. scanalata Male in ABS and grooved gasket	220/540	80/105	93/100/110	60x40x25	15	
1/260/ABS/4/HQ	Maschio in ABS e guarn. scanalata Male in ABS and grooved gasket	220/540	80/105	90/93/100/110	60x40x29	15	



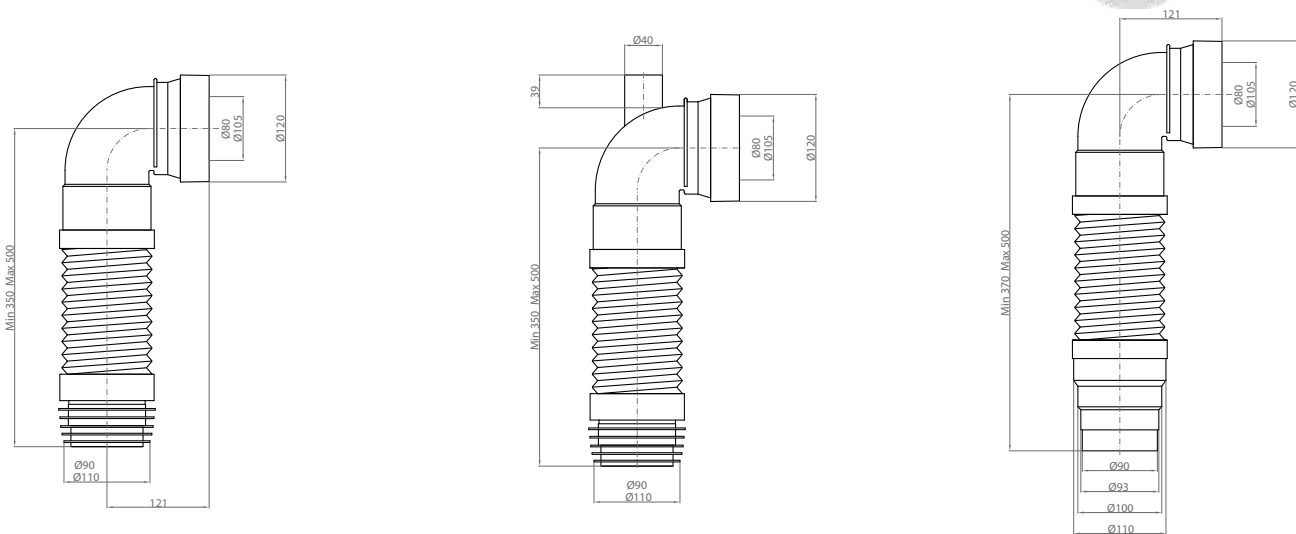
Altro  
Other



# REX ONE TOP HQ CURVO



L'idraulica del **Made in Italy**



Codice Code	Descrizione Description	Femmina Female	Maschio Male			Prezzo Price
1/260/C/HQ	Curva 90° in ABS, guarn. alette 90° ABS elbow, fin gasket	80/105	90/110	60x40x25	8	
1/260/C/TP/HQ	Curva 90° in ABS, trop-piopieno, guarn. alette 90° elbow in ABS, over-flow, gasket, fins	80/105	90/110	60x40x25	8	
1/260/C/ABS/3/HQ	90° in ABS, maschio ABS 90° ABS elbow, male in ABS	80/105	93/100/110	60x40x25	8	
1/260/C/ABS/3/TP/HQ	Curva 90° in ABS, trop-piopieno, maschio ABS 90° elbow in ABS, over-flow, male in ABS	80/105	93/100/110	60x40x25	8	
1/260/C/ABS/4/HQ	Curva 90° in ABS, maschio ABS 90° ABS elbow, male in ABS	80/105	90/93/100/110	60x40x25	8	
1/260/C/ABS/4/TP/HQ	Curva 90° in ABS, trop-piopieno, maschio ABS 90° ABS elbow, over-flow, male in ABS	80/105	90/93/100/110	60x40x25	8	

Altro  
Other

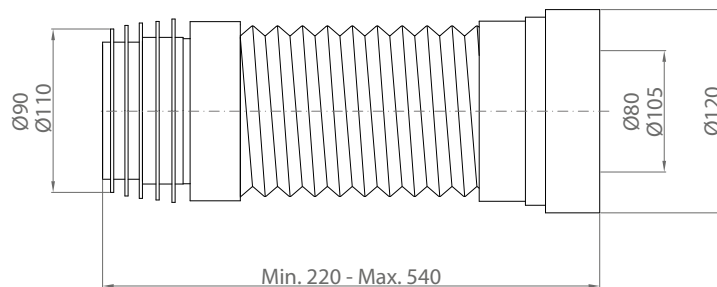
# REX ONE STANDARD



L'idraulica del **Made in Italy**



\* CONSIDERARE UNA TOLLERANZA DEL 5% RISPETTO ALLE LUNGHEZZE MASSIME DEL TUBO  
 \* CONSIDER A 5% TOLERANCE TO MAXIMUM HOSE LENGTHS



Tubo estensibile per scarico WC in PP, compattabile con spirale in acciaio. Mantiene le forme con cui è stato modellato garantendo la sicurezza di installazione. Il rinforzo in acciaio garantisce la resistenza da impatti casuali. La guarnizione femmina è universale per tutte le misure da 80mm a 105mm



Extendable PP WC pan connector, compactable with steel spiral. Maintains its shape, ensuring safe installation. The steel reinforcement guarantees resistance to accidental impacts. The female seal is universal for all sizes from 80 mm to 105 mm

Codice Code	Descrizione Description	Femmina Female	Maschio Male			Prezzo Price
1/270	Guarn. con alette e guarn. piatta Gasket with fins and flat gasket	80/105	90/110	60x40x25	15	
1/270/ABS/3	Maschio in ABS e guarn. piatta Male in ABS and flat gasket	80/105	93/100/110	60x40x25	15	
1/270/ABS/4	Maschio in ABS e guarn. piatta Male in ABS and flat gasket	80/105	90/93/100/110	60x40x29	15	



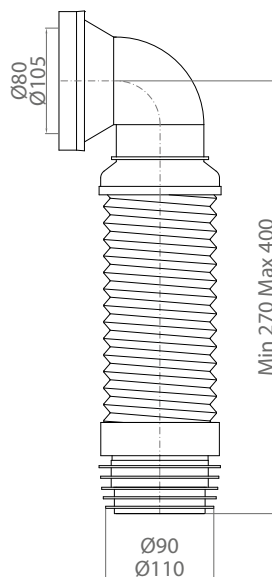
Altro  
Other



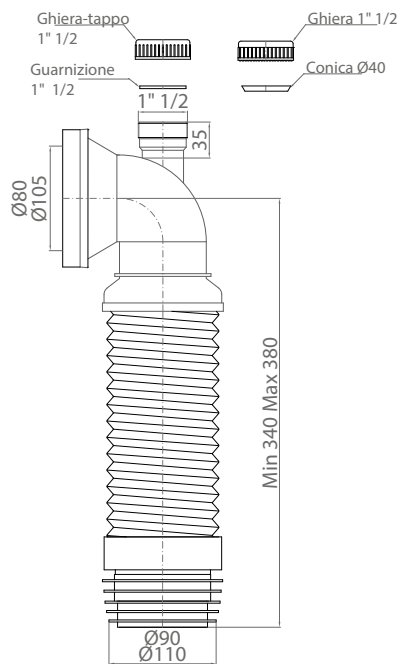
# REX ONE STANDARD CURVO



L'idraulica del **Made in Italy**



Codice Code	Descrizione Description	Femmina Female	Maschio Male			Prezzo Price
1/270/C	Curva 90° in PP, guarn. alette 90° PP elbow, fin gasket	80/105	90/110	60x40x25	8	



Codice Code	Descrizione Description	Femmina Female	Maschio Male			Prezzo Price
1/270/C/TP	Curva 90° in PP, troppopieno, guarn. alette 90° elbow in PP, overflow, gasket, fins	80/105	90/110	60x40x25	8	



Altro  
Other



# NUOVO REX TWO NEW REX TWO



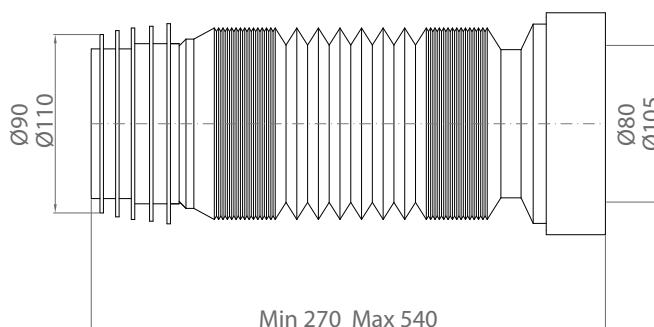
L'idraulica del **Made in Italy**



Altro  
Other



**Disponibile da Ottobre 2026**  
**Available from October 2026**



Tubo estensibile per scarico WC in PP, compattabile **senza spirale inox**. La struttura priva di incollaggi elimina i punti critici e offre una maggiore affidabilità contro eventuali perdite. La guarnizione femmina è universale per tutte le misure da 80mm a 105mm e la sua forma scanalata permette una tenuta perfetta a tutti gli scarichi, anche quelli un po' ovali.



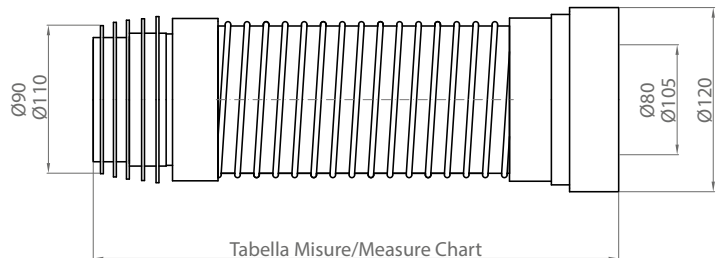
Extendable PP WC pan connector, compactable **without stainless steel spiral**. The glueless structure eliminates critical points and offers greater reliability against leaks. The female seal is universal for all sizes from 80 mm to 105 mm, and its grooved shape allows for a perfect seal on all drains, even slightly oval ones.

Codice Code	Descrizione Description	Femmina Female	Maschio Male			Prezzo Price
1/280/HQ	Guarn. con alette e guarn. scanalata Gasket with fins and grooved gasket	80/105	90/110	60x40x29	15	

# CONNETTORE WC FLESSIBILE FLEXIBLE WC PAN CONNECTOR



L'idraulica del **Made in Italy**



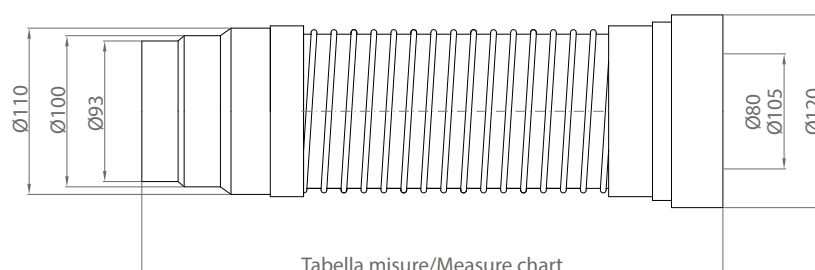
Codice Code	Descrizione Description	Lung. Length	Femmina Female	Maschio Male			Prezzo Price
1/250	Guarn. con alette e guarn. femmina Gasket with fins and female gasket	250	80/105	90/110	60x40x29	15	
1/300	Guarn. con alette e guarn. femmina Gasket with fins and female gasket	300	80/105	90/110	60x40x34	15	
1/360	Guarn. con alette e guarn. femmina Gasket with fins and female gasket	360	80/105	90/110	60x40x39	15	
1/400	Guarn. con alette e guarn. femmina Gasket with fins and female gasket	400	80/105	90/110	60x40x41	15	
1/540	Guarn. con alette e guarn. femmina Gasket with fins and female gasket	540	80/105	90/110	60x40x57	15	

Altro  
Other

# CONNETTORE WC FLESSIBILE FLEXIBLE WC PAN CONNECTOR



L'idraulica del **Made in Italy**



Codice Code	Descrizione Description	Lung. Length	Femmina Female	Maschio Male			Prezzo Price
1/400/ABS/3	Maschio in ABS e guarn. femmina Male in ABS and female gasket	400	80/105	93/100/110	60x40x41	15	
1/400/ABS/4	Maschio in ABS e guarn. femmina Male in ABS and female gasket	400	80/105	90/90/100/110	60x40x41	15	
1/540/ABS/3	Maschio in ABS e guarn. femmina Male in ABS and female gasket	540	80/105	93/100/110	60x40x57	15	
1/540/ABS/4	Maschio in ABS e guarn. femmina Male in ABS and female gasket	540	80/105	90/93/100/110	60x40x57	15	



Altro  
Other

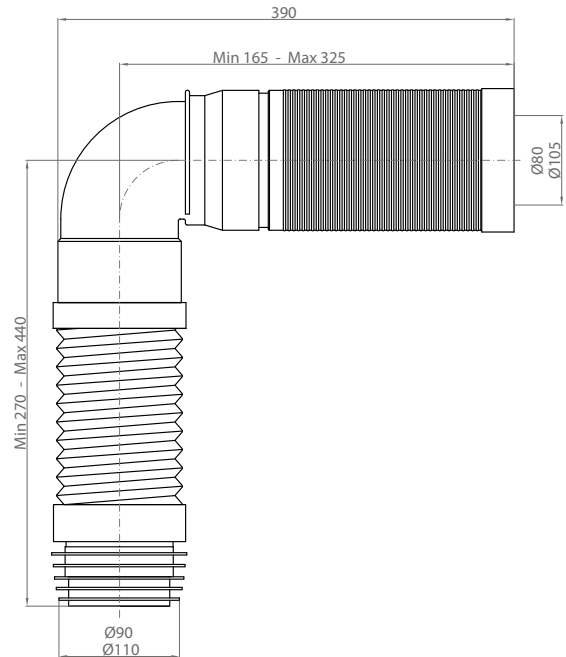


# REX ONE TOP HQ MODULABILE

## REX ONE TOP HQ MODULAR



L'idraulica del Made in Italy



Tubo REX ONE TOP HQ con curva in ABS, lunghezza modulabile.  
La lunghezza è modulabile tagliando il tubo a misura.



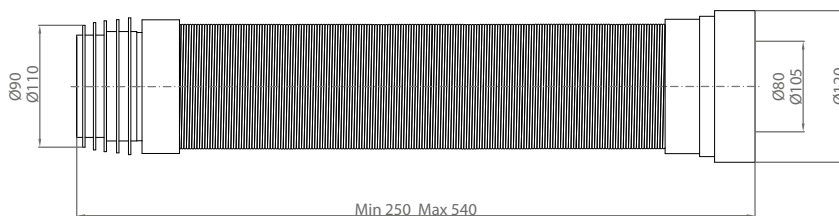
ONE TOP HQ pipe with ABS bend, adjustable length.  
The length can be adjusted by cutting the pipe to size.

Altro  
Other

Codice Code	Descrizione Description			Prezzo Price
1/260/CM	REX ONE TOP HQ con curva 90° e tubo modulabile REX ONE TOP HQ with 90° bend and modular tube	60x40x57	8	
1/260/CM/HQ	REX ONE TOP HQ con curva 90° e tubo modulabile, guarn. scanalata REX ONE TOP HQ with 90° bend and modular tube, grooved gasket	60x40x57	8	



Altro  
Other



**Figura "A"**  
**Guarnizione femmina scanalata**  
**Grooved female gasket**



Tubo di scarico WC estensibile in PVC con spirale in acciaio armonico.  
Prodotto particolarmente adatto per sanitari basculanti.  
Disponibile anche con guarnizione femmina scanalata (Figura "A")



Extendable PVC toilet drain pipe with spring steel coil.  
Product particularly suitable for tilting sanitary fixtures.  
Also available with female grooved seal (Figure "A")

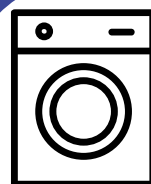
Codice Code	Descrizione Description			Prezzo Price
1/290	Guarnizione con alette e guarnizione femmina Gasket with fins and female gasket	60x40x27	15	
1/290/HQ	Guarnizione con alette, guarnizione femmina scanalata Fig. "A" Gasket with fins, female grooved gasket Fig. "A"	60x40x27	15	





L'idraulica del **Made in Italy**

Sifoni, tubi e accessori per lavatrice, lavastoviglie e asciugatrici  
Siphons, pipes, and accessories for washing machines, dishwashers and dryers



## TUBO CARICO LAVATRICE D/D WASHING MACHINE LOADING TUBE D/D

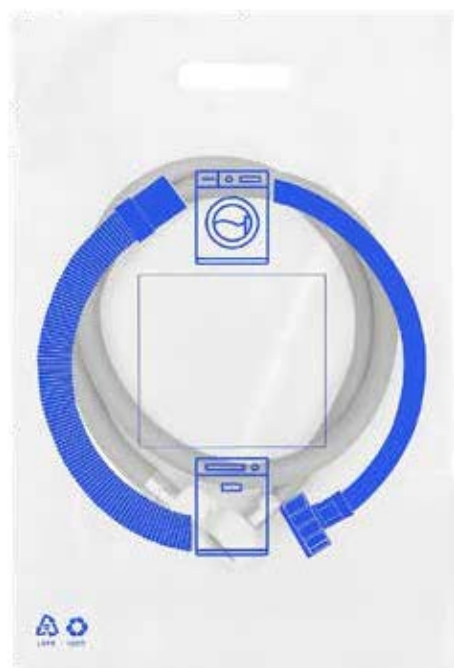


L'idraulica del **Made in Italy**



Codice Code	Misura (cm) Measure (cm)			Prezzo Price
TCD40050	50	80x60x31	300	
TCD40100	100	80x60x31	250	
TCD40150	150	80x60x31	200	
TCD40200	200	80x60x31	150	
TCD40250	250	80x60x31	125	
TCD40300	300	80x60x31	100	
TCD40350	350	80x60x31	50	
TCD40400	400	80x60x31	50	
TCD40500	500	80x60x31	40	

## TUBO CARICO LAVATRICE D/D, IMBUSTATO WASHING MACHINE LOADING TUBE D/D, PACKAGED





Codice Code	Misura (cm) Measure (cm)			Prezzo Price
TCD40050/B	50	80x60x31	200	
TCD40100/B	100	80x60x31	150	
TCD40150/B	150	80x60x31	100	
TCD40200/B	200	80x60x31	90	
TCD40250/B	250	80x60x31	80	
TCD40300/B	300	80x60x31	60	
TCD40350/B	350	80x60x31	50	
TCD40400/B	400	80x60x31	50	
TCD40500/B	500	80x60x31	40	

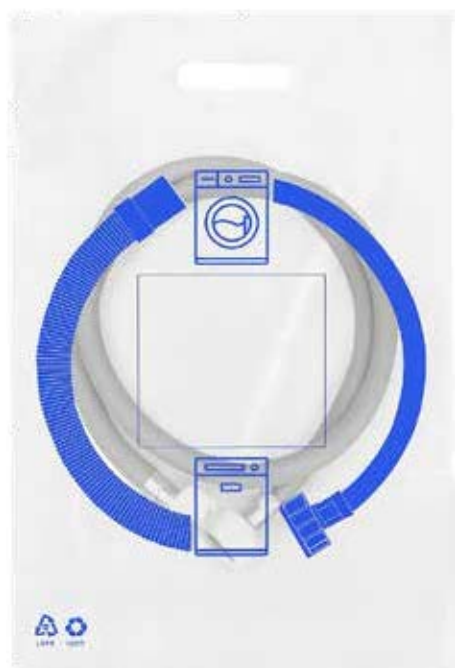




## TUBO CARICO LAVATRICE D/C WASHING MACHINE LOADING TUBE D/C



Codice Code	Misura (cm) Measure (cm)			Prezzo Price
TCC40050	50	80x60x31	300	
TCC40100	100	80x60x31	250	
TCC40150	150	80x60x31	200	
TCC40200	200	80x60x31	150	
TCC40250	250	80x60x31	125	
TCC40300	300	80x60x31	100	
TCC40350	350	80x60x31	50	
TCC40400	400	80x60x31	50	
TCC40500	500	80x60x31	40	

## TUBO CARICO LAVATRICE D/C, IMBUSTATO WASHING MACHINE LOADING TUBE D/C, PACKAGED



Codice Code	Misura (cm) Measure (cm)			Prezzo Price
TCC40050/B	50	80x60x31	200	
TCC40100/B	100	80x60x31	150	
TCC40150/B	150	80x60x31	100	
TCC40200/B	200	80x60x31	90	
TCC40250/B	250	80x60x31	80	
TCC40300/B	300	80x60x31	60	
TCC40350/B	350	80x60x31	50	
TCC40400/B	400	80x60x31	50	
TCC40500/B	500	80x60x31	40	



Altro  
Other



## TUBO CARICO LAVATRICE D/D CON RACCORDI IN OTTONE

### WASHING MACHINE LOADING TUBE D/D WITH BRASS FITTINGS



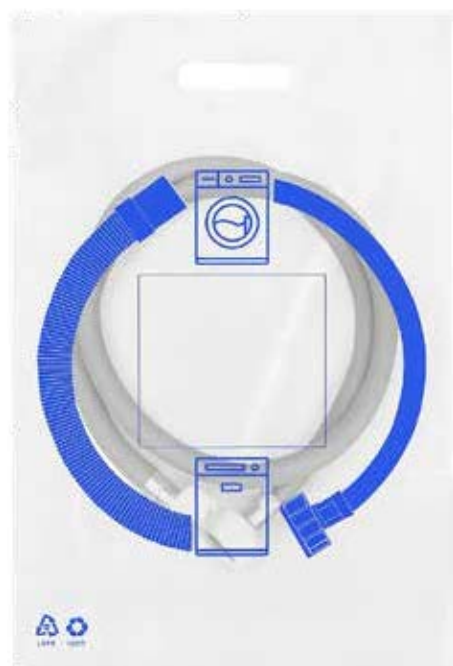
L'idraulica del **Made in Italy**



Codice Code	Misura (cm) Measure (cm)			Prezzo Price
TCD40050/OT	50	80x60x31	300	
TCD40100/OT	100	80x60x31	250	
TCD40150/OT	150	80x60x31	200	
TCD40200/OT	200	80x60x31	150	
TCD40250/OT	250	80x60x31	125	
TCD40300/OT	300	80x60x31	100	
TCD40350/OT	350	80x60x31	50	
TCD40400/OT	400	80x60x31	50	
TCD40500/OT	500	80x60x31	40	

## TUBO CARICO LAVATRICE D/D CON RACCORDI IN OTTONE, IMBUSTATO

### WASHING MACHINE LOADING TUBE D/D WITH BRASS FITTINGS, PACKAGED





Codice Code	Misura (cm) Measure (cm)			Prezzo Price
TCD40050/OT/B	50	80x60x31	200	
TCD40100/OT/B	100	80x60x31	150	
TCD40150/OT/B	150	80x60x31	100	
TCD40200/OT/B	200	80x60x31	90	
TCD40250/OT/B	250	80x60x31	80	
TCD40300/OT/B	300	80x60x31	60	
TCD40350/OT/B	350	80x60x31	50	
TCD40400/OT/B	400	80x60x31	50	
TCD40500/OT/B	500	80x60x31	40	



## TUBO CARICO LAVATRICE D/C CON RACCORDI IN OTTONE

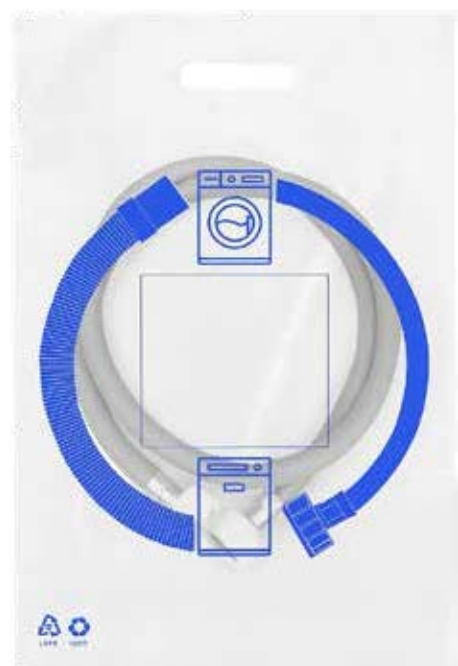
### WASHING MACHINE LOADING TUBE D/C WITH BRASS FITTINGS





Codice Code	Misura (cm) Measure (cm)			Prezzo Price
TCC40050/OT	50	80x60x31	300	
TCC40100/OT	100	80x60x31	250	
TCC40150/OT	150	80x60x31	200	
TCC40200/OT	200	80x60x31	150	
TCC40250/OT	250	80x60x31	125	
TCC40300/OT	300	80x60x31	100	
TCC40350/OT	350	80x60x31	50	
TCC40400/OT	400	80x60x31	50	
TCC40500/OT	500	80x60x31	40	

## TUBO CARICO LAVATRICE D/C CON RACCORDI IN OTTONE, IMBUSTATO

### WASHING MACHINE LOADING TUBE D/C WITH BRASS FITTINGS, PACKAGED



Codice Code	Misura (cm) Measure (cm)			Prezzo Price
TCC40050/OT/B	50	80x60x31	200	
TCC40100/OT/B	100	80x60x31	150	
TCC40150/OT/B	150	80x60x31	100	
TCC40200/OT/B	200	80x60x31	90	
TCC40250/OT/B	250	80x60x31	80	
TCC40300/OT/B	300	80x60x31	60	
TCC40350/OT/B	350	80x60x31	50	
TCC40400/OT/B	400	80x60x31	50	
TCC40500/OT/B	500	80x60x31	40	



Altro  
Other

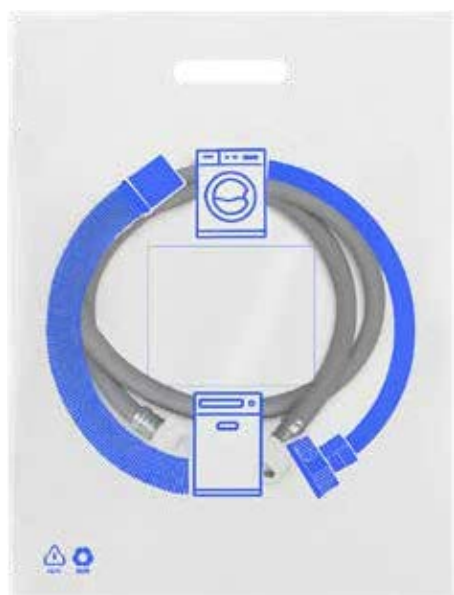




## TUBO CARICO LAVATRICE M/F WASHING MACHINE LOADING TUBE M/F



Codice Code	Misura (cm) Measure (cm)			Prezzo Price
TCMF40050	50	80x60x31	300	
TCMF40100	100	80x60x31	250	
TCMF40150	150	80x60x31	200	
TCMF40200	200	80x60x31	150	
TCMF40250	250	80x60x31	125	
TCMF40300	300	80x60x31	100	
TCMF40350	350	80x60x31	50	
TCMF40400	400	80x60x31	50	
TCMF40500	500	80x60x31	40	

## TUBO CARICO LAVATRICE M/F, IMBUSTATO WASHING MACHINE LOADING TUBE M/F, PACKAGED



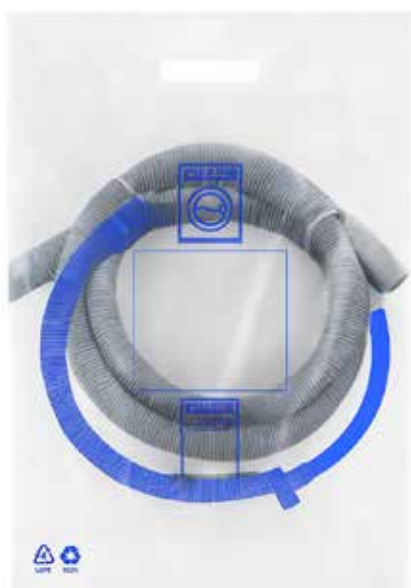
Codice Code	Misura (cm) Measure (cm)			Prezzo Price
TCMF40050/B	50	80x60x31	200	
TCMF40100/B	100	80x60x31	150	
TCMF40150/B	150	80x60x31	100	
TCMF40200/B	200	80x60x31	90	
TCMF40250/B	250	80x60x31	80	
TCMF40300/B	300	80x60x31	60	
TCMF40350/B	350	80x60x31	50	
TCMF40400/B	400	80x60x31	50	
TCMF40500/B	500	80x60x31	40	



## TUBO SCARICO LAVATRICE D/D IN PP WASHING MACHINE DRAIN PIPE D/D IN PP



Codice Code	Misura (cm) Measure (cm)			Prezzo Price
4/071/100	100	60x40x41	50	
4/007/150	150	60x40x41	50	
4/008/200	200	60x40x41	50	
4/009/250	250	60x40x57	25	
4/010/300	300	60x40x57	25	
4/072/350	350	60x40x57	25	
4/073/400	400	60x40x57	25	
4/074/500	500	60x40x57	25	
4/100/S	Supporto Support	60x40x20	100	

## TUBO SCARICO LAVATRICE D/D IN PP, IMBUSTATO WASHING MACHINE DRAIN PIPE D/D IN PP, PACKAGED



Codice Code	Misura (cm) Measure (cm)			Prezzo Price
4/071/100/B	100	80x60x31	80	
4/007/150/B	150	80x60x31	70	
4/008/200/B	200	80x60x31	55	
4/009/250/B	250	80x60x31	50	
4/010/300/B	300	80x60x31	45	
4/072/350/B	350	80x60x31	40	
4/073/400/B	400	80x60x31	30	
4/074/500/B	500	80x60x31	30	



I tubi lavatrice elencati in questa sezione sono forniti senza supporto.  
Qualora fosse necessario il supporto, vi invitiamo a richiederlo al momento dell'ordine.  
The washing machine hoses listed in this section are supplied without support.  
If support is required, please inform us when placing your order.





Altro  
Other



## TUBO SCARICO LAVATRICE D/C IN PP

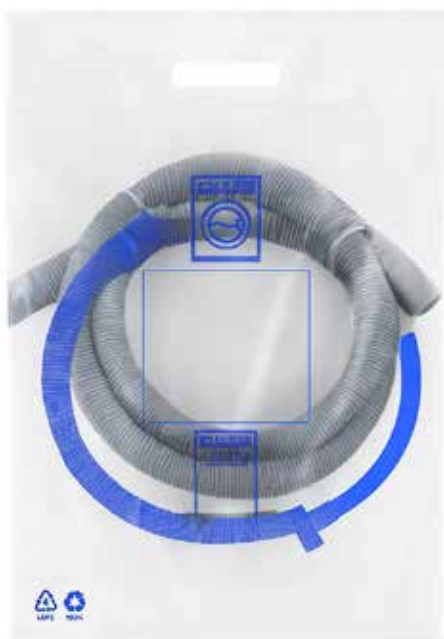
### WASHING MACHINE DRAIN PIPE D/C IN PP





Codice Code	Misura (cm) Measure (cm)			Prezzo Price
4/013/100	100	60x40x41	50	
4/014/150	150	60x40x41	50	
4/015/200	200	60x40x41	50	
4/016/250	250	60x40x57	25	
4/017/300	300	60x40x57	25	
4/018/350	350	60x40x57	25	
4/019/400	400	60x40x57	25	
4/020/500	500	60x40x57	25	

## TUBO SCARICO LAVATRICE D/C IN PP, IMBUSTATO

### WASHING MACHINE DRAIN PIPE D/C IN PP, PACKAGED





Codice Code	Misura (cm) Measure (cm)			Prezzo Price
4/013/100/B	100	80x60x31	80	
4/014/150/B	150	80x60x31	70	
4/015/200/B	200	80x60x31	55	
4/016/250/B	250	80x60x31	50	
4/017/300/B	300	80x60x31	45	
4/018/350/B	350	80x60x31	40	
4/019/400/B	400	80x60x31	30	
4/020/500/B	500	80x60x31	30	



## TUBO SCARICO LAVATRICE D/D ESTENSIBILE IN PP

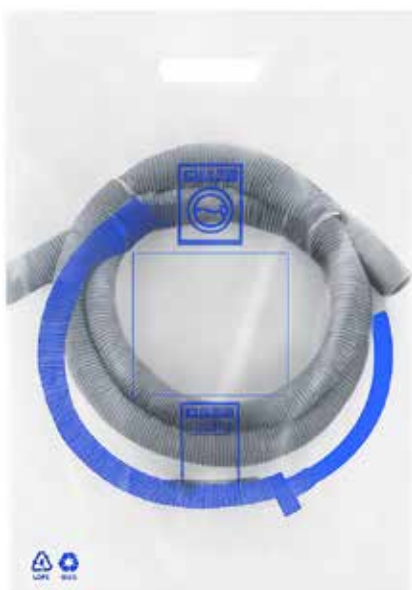
### WASHING MACHINE DRAIN PIPE D/D EXTENDABLE IN PP





Codice Code	Misura (cm) Measure (cm)			Prezzo Price
4/011/200	60 - 200	120x40x30	100	
4/012/300	90 - 300	120x40x30	100	
4/013/400	120 - 400	120x40x30	100	

## TUBO SCARICO LAVATRICE D/D ESTENSIBILE IN PP, IMBUSTATO

### WASHING MACHINE DRAIN PIPE D/D EXTENDABLE IN PP, PACKAGED



Codice Code	Misura (cm) Measure (cm)			Prezzo Price
4/011/200/B	60 - 200	80x60x31	100	
4/012/300/B	90 - 300	80x60x31	100	
4/013/400/B	120 - 400	80x60x31	100	



Altro  
Other



**TUBO SCARICO LAVATRICE D/D  
ESTENSIBILE IN PP, CON USCITA 19X26-29**  
WASHING MACHINE DRAIN PIPE D/D  
EXTENDABLE IN PP WITH 19X26-29 SLEEVES

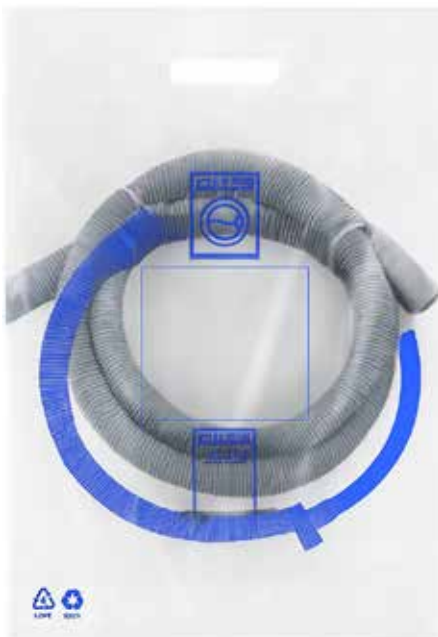


L'idraulica del **Made in Italy**



Codice Code	Misura (cm) Measure (cm)			Prezzo Price
4/011/203	60 - 200	120x40x30	100	
4/012/303	90 - 300	120x40x30	100	
4/013/403	120 - 400	120x40x30	100	

**TUBO SCARICO LAVATRICE D/D ESTENSIBILE IN PP  
CON USCITA 19X26-29, IMBUSTATO**  
WASHING MACHINE DRAIN PIPE D/D EXTENDABLE IN PP  
WITH 19X26-29 SLEEVES, PACKAGED



Codice Code	Misura (cm) Measure (cm)			Prezzo Price
4/011/203/B	60 - 200	80x60x31	100	
4/012/303/B	90 - 300	80x60x31	100	
4/013/403/B	120 - 400	80x60x31	100	



Altro  
Other

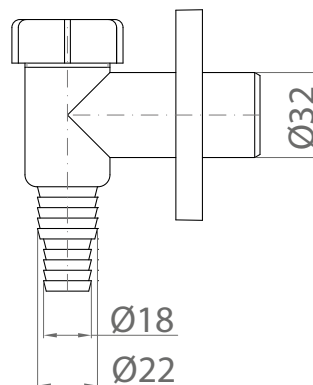


# SIFONE LAVATRICE ESTERNO

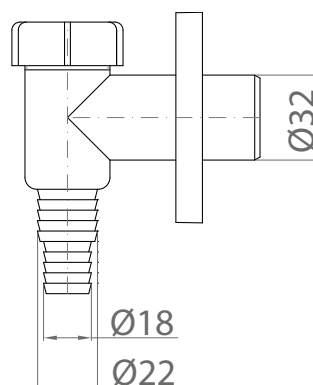
## EXTERNAL WASHING MACHINE SIPHON



L'idraulica del **Made in Italy**



Codice Code	Misura Measure			Prezzo Price
2/011	<b>Bianco</b> White	60x40x25	100	



Codice Code	Misura Measure			Prezzo Price
2/012	<b>Cromato</b> Chromed	60x40x25	100	



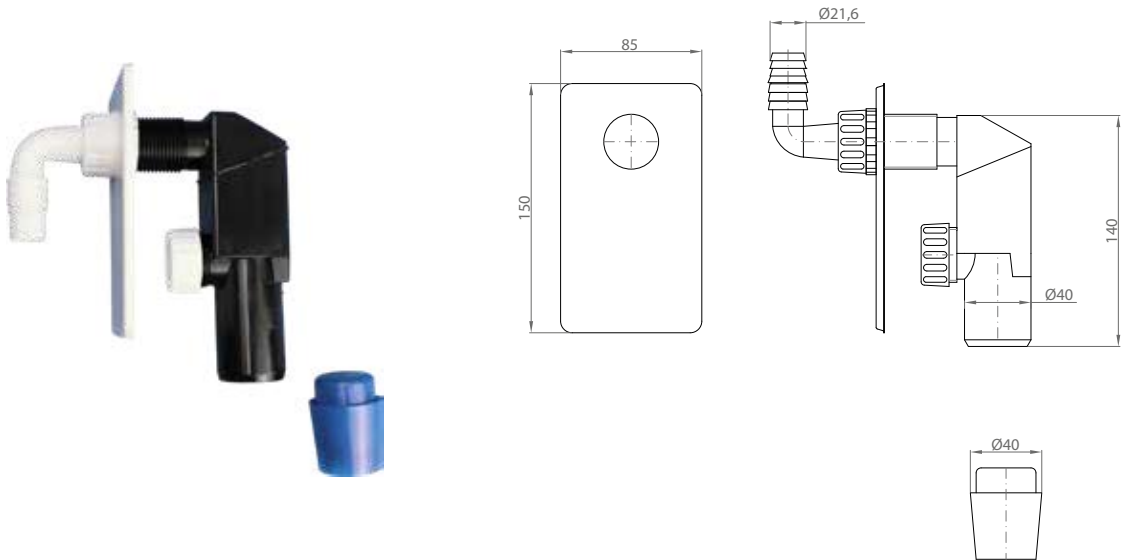
Altro  
Other



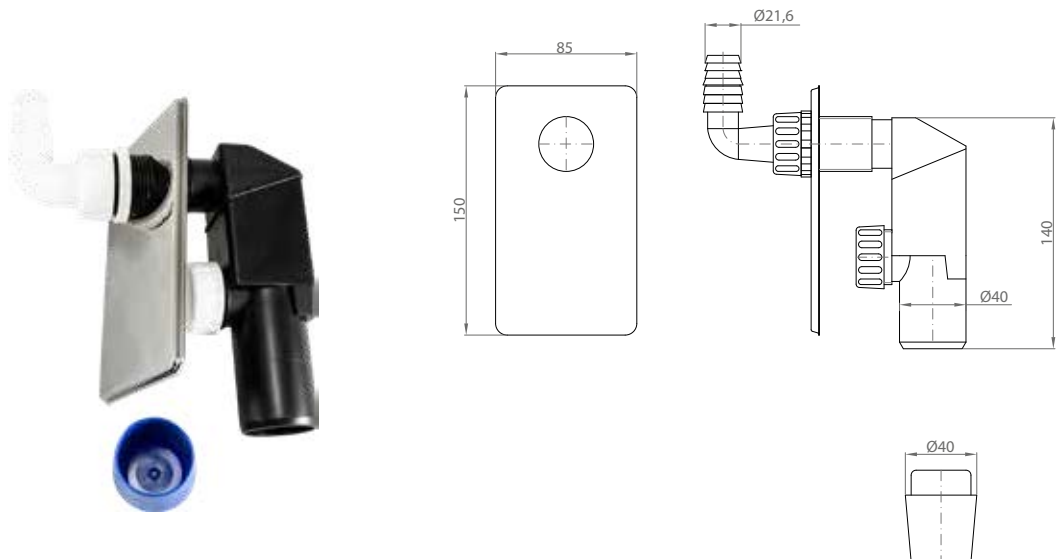
# SIFONE LAVATRICE AD INCASSO FLUSH-MOUNTED WASHING MACHINE SIPHON



L'idraulica del **Make in Italy**



Codice Code	Descrizione Description			Prezzo Price
2/007	Placca Bianca, Uscita ø40 White plate, outlet ø40	60x40x41	100	



Codice Code	Descrizione Description			Prezzo Price
2/008	Placca Inox, Uscita ø40 Inox plate, outlet ø40	60x40x41	100	



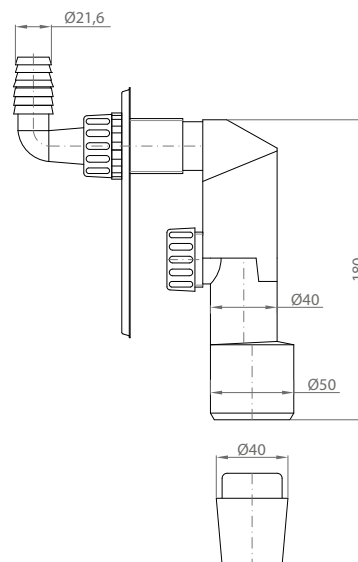
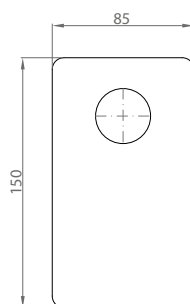
Altro  
Other



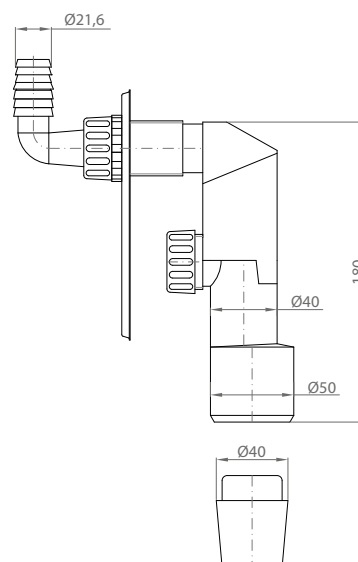
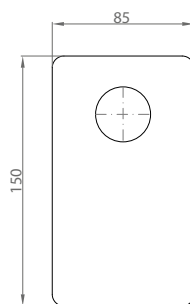
# SIFONE LAVATRICE AD INCASSO FLUSH-MOUNTED WASHING MACHINE SIPHON



L'idraulica del **Made in Italy**



Codice Code	Descrizione Description			Prezzo Price
2/007/50	Placca Bianca, Uscita ø40/50 White plate, outlet ø40/50	60x40x57	90	



Codice Code	Descrizione Description			Prezzo Price
2/008/50	Placca Inox, Uscita ø40/50 Inox plate, outlet ø40/50	60x40x57	90	



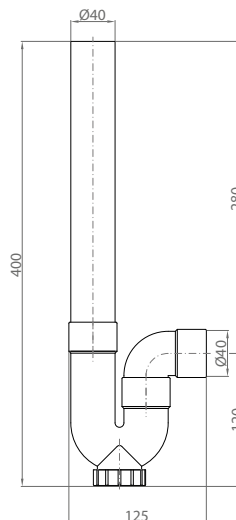
Altro  
Other



# SIFONE LAVATRICE RIGIDO ORIZZONTALE HORIZONTAL RIGID WASHING MACHINE SIPHON

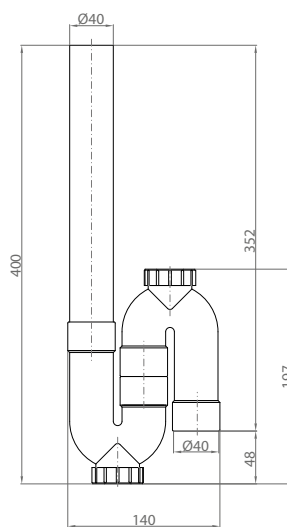


L'idraulica del **Made in Italy**



Codice Code	Descrizione Description			Prezzo Price
4/001	Sifone lavatrice orizzontale in ABS grigio ø40, ispezionabile Horizontal washing machine siphon in grey ABS, ø40, inspectable	60x40x20	25	

# SIFONE LAVATRICE RIGIDO VERTICALE VERTICAL RIGID WASHING MACHINE SIPHON



Codice Code	Descrizione Description			Prezzo Price
4/002	Sifone lavatrice verticale in ABS grigio ø40, ispezionabile Vertical washing machine siphon in grey ABS, ø40, inspectable	60x60x34	30	



Altro  
Other

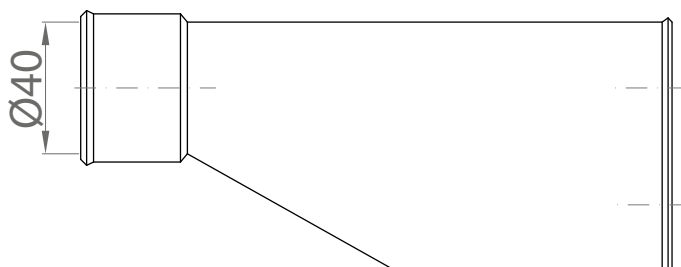


## IMBUTO PER DOPPIO SCARICO LAVATRICE

## FUNNEL FOR DOUBLE WASHING MACHINE DRAIN

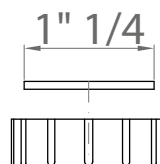


L'idraulica del **Made in Italy**



Codice Code	Descrizione Description			Prezzo Price
4/003	Imbuto in ABS grigio ø40 Grey ABS funnel ø40	60x40x34	100	

## TAPPO PER SIFONE LAVATRICE CON GUARNIZIONE 1"1/4 WASHING MACHINE SIPHON CAP WITH 1"1/4 GASKET



Codice Code	Descrizione Description			Prezzo Price
9811048	Tappo per sifone lavatrice con guarnizione 1"1/4 Washing machine siphon cap with 1"1/4 gasket	-	-	-



Altro  
Other







L'idraulica del **Made in Italy**

Sifoni doccia e vasca  
Shower and bathtub traps

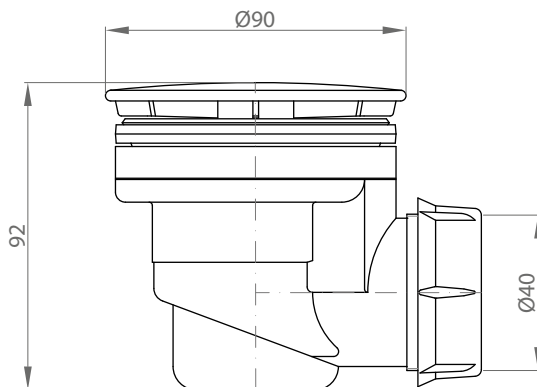


# PILETTA SIFONATA PER PIATTO DOCCIA

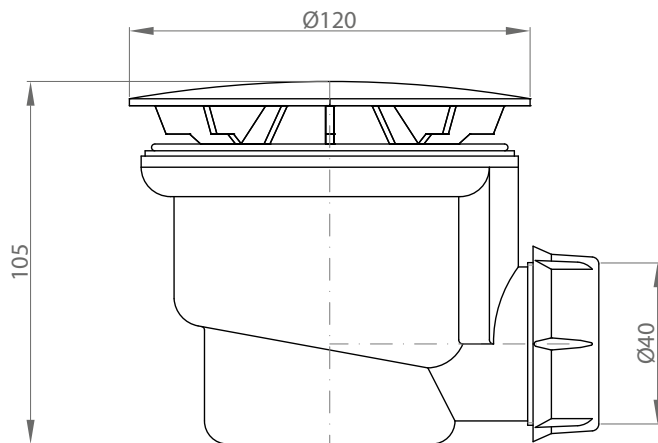
## SIPHONED DRAIN FOR SHOWER TRAY



L'idraulica del **Made in Italy**



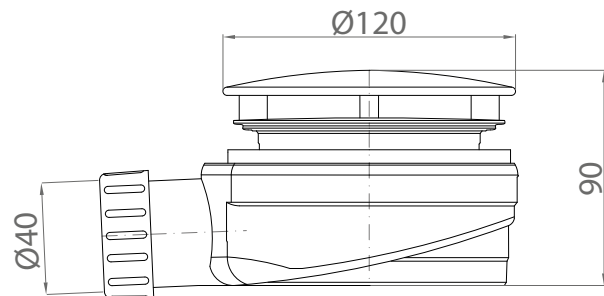
Codice Code	Descrizione Description			Prezzo Price
SD/001	Piletta sifonata per piatto doccia ø60/90 con uscita ø40 Siphoned drain for shower tray ø60/90 with ø40 outlet	60x40x25	50	





Codice Code	Descrizione Description			Prezzo Price
SD/002	Piletta sifonata per piatto doccia ø90/120 con uscita ø40 Siphoned drain for shower tray ø90/120 with ø40 outlet	60x40x25	50	

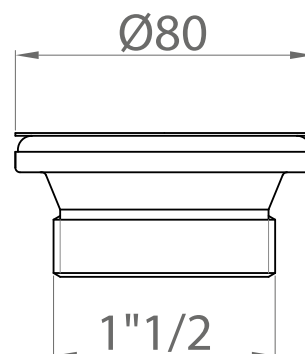
Altro  
Other

## PILETTA SIFONATA RIBASSATA PER PIATTO DOCCIA LOWERED DRAIN WITH TRAP FOR SHOWER TRAY



Codice Code	Descrizione Description			Prezzo Price
SD/003	Piletta sifonata ribassata per piatto doccia Ø90/120 con uscita Ø40 Lowered siphoned drain for shower tray Ø90/120 with Ø40 outlet	60x40x41	50	

## PILETTA Ø80 CON GRIGLIA INOX PIATTA Ø80 DRAIN WITH FLAT STAINLESS STEEL GRATE



Codice Code	Descrizione Description			Prezzo Price
3/8101/D	Piletta Ø80 X 1" 1/2 con griglia inox piatta Drain Ø80 X 1" 1/2 with flat stainless steel grate	60x40x39	200	



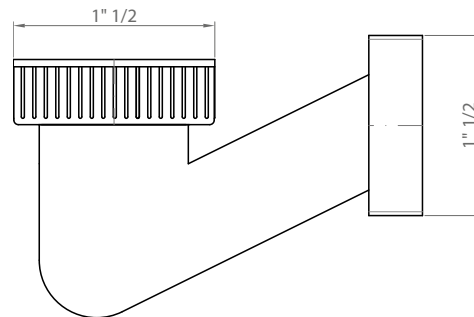
Altro  
Other



## CURVA SIFONATA 30° 30° SIPHONED CURVE

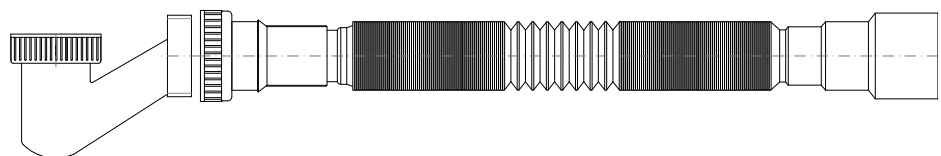


L'idraulica del **Made in Italy**



Codice Code	Descrizione Description			Prezzo Price
CS/1/12	Curva sifonata 1"1/2 inclinata 30° 1"½ siphoned elbow, 30° angle	60x40x41	120	

## SIFONE DOCCIA ESTENSIBILE CON CURVA SIFONATA 30° EXTENDABLE SHOWER TRAP WITH 30° CURVED TRAP



Codice Code	Descrizione Description			Prezzo Price
3/1046/D	Curva sifonata 30°con Rex In Standard 1"1/2 x 32/40 30° siphoned bend with Rex In Standard 1"½ x 32/40	60x40x41	50	
3/1044/D	Curva sifonata 30°con Rex In Standard 1"1/2 x 40/50 30° siphoned bend with Rex In Standard 1"½ x 40/50	60x40x41	50	

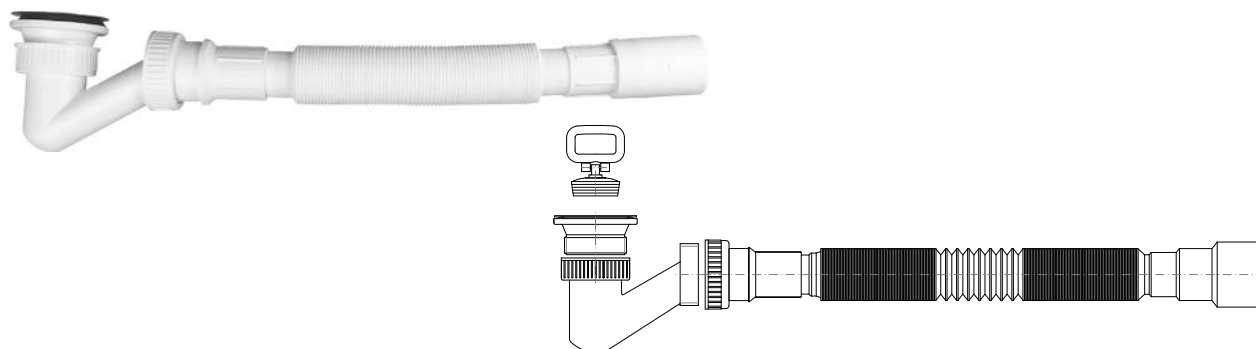




Altro  
Other



## SIFONE DOCCIA ESTENSIBILE CON CURVA SIFONATA 30°, CON PILETTA Ø65

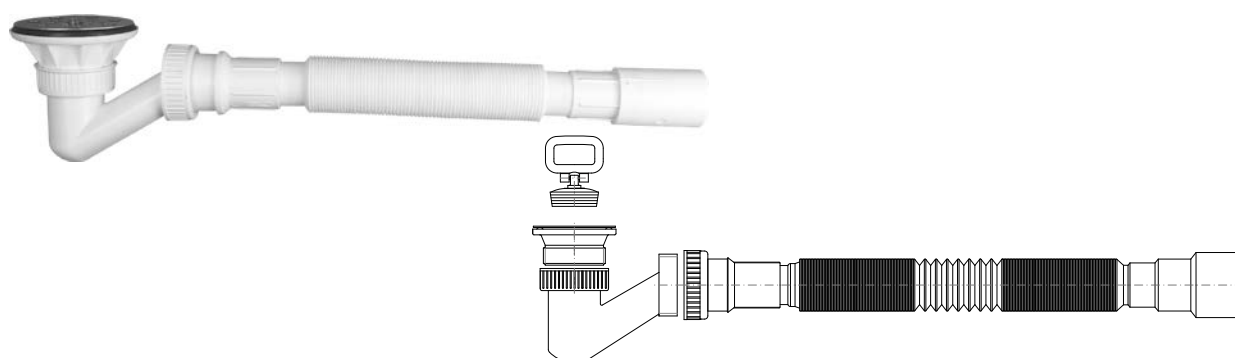
### EXTENDABLE SHOWER TRAP WITH 30° CURVED TRAP, WITH Ø65 DRAIN



Codice Code	Descrizione Description			Prezzo Price
3/1046/D/65	Curva sifonata 30° con Rex In Standard 1"1/2 x 32/40 e piletta Ø65 30° bend with Rex In Standard 1"1/2 x 32/40 and Ø65 drain	60x40x41	50	
3/1044/D/65	Curva sifonata 30° con Rex In Standard 1"1/2 x 40/50 e piletta Ø65 30° bend with Rex In Standard 1"1/2 x 40/50 and Ø65 drain	60x40x41	50	

## SIFONE DOCCIA ESTENSIBILE CON CURVA SIFONATA 30°, CON PILETTA Ø80

### EXTENDABLE SHOWER TRAP WITH 30° CURVED TRAP, WITH Ø80 DRAIN



Codice Code	Descrizione Description			Prezzo Price
3/1046/D/80	Curva sifonata 30° con Rex In Standard 1"1/2 x 32/40 e piletta Ø80 30° bend with Rex In Standard 1"1/2 x 32/40 and Ø80 drain	60x40x41	50	
3/1044/D/80	Curva sifonata 30° con Rex In Standard 1"1/2 x 40/50 e piletta Ø80 30° bend with Rex In Standard 1"1/2 x 40/50 and Ø80 drain	60x40x41	50	



Altro Other



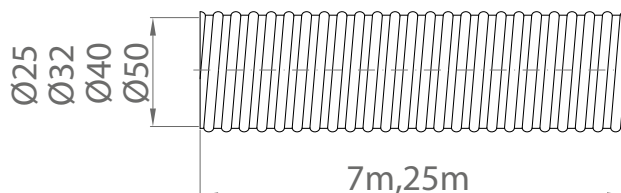
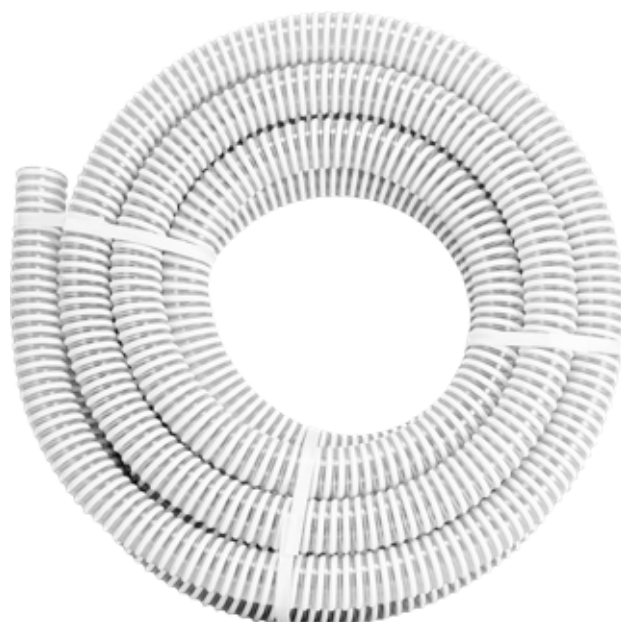




L'idraulica del **Made in Italy**


**Tubi spiralati per aspirazione ed evacuazione liquidi**  
**Spiral tubes for suction and liquid evacuation**





 **Tubo evacuazione e aspirazione in PVC atossico esterno spiralato, interno liscio. Adatto anche al trasporto di liquidi alimentari.**

 **Evacuation and suction tube in non-toxic PVC, spiral-wound exterior, smooth interior. Also suitable for transporting food liquids.**

Codice Code	Diametro Interno (ø mm) Internal Diameter (ø mm)	Misura (m) Measure (m)			Prezzo Price
5/02507	25	7	40x40x47	5	
5/02525	25	25	40x40x28	1	
5/03207	32	7	45x45x58	5	
5/03225	32	25	52x52x27	1	
5/04007	40	7	60x40x51	4	
5/04025	40	25	93x93x13	1	
5/05007	50	7	69x69x12	1	
5/05025	50	25	93x93x24	1	



Altro  
Other

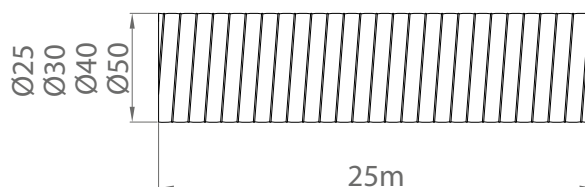


# TUBO EVACUAZIONE E ASPIRAZIONE IN PVC ATOSSICO

## NON-TOXIC PVC EVACUATION AND SUCTION TUBE



L'idraulica del **Made in Italy**



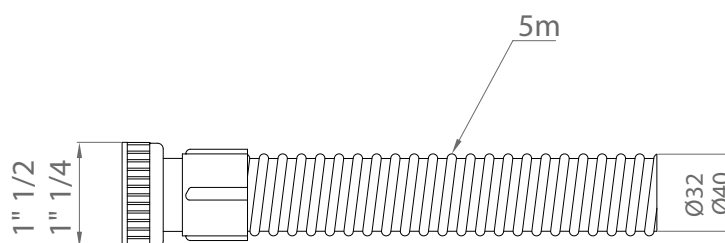
Tubo evacuazione e aspirazione in PVC atossico esterno liscio, interno liscio.  
Adatto anche al trasporto di liquidi alimentari.



Evacuation and suction tube in non-toxic PVC, smooth exterior, smooth interior.  
Also suitable for transporting food liquids.

Codice Code	Diametro Interno (ø mm) Internal Diameter (ø mm)	Misura (m) Measure (m)			Prezzo Price
5/011	25	25	61x61x10	1	
5/012	30	25	61x61x12	1	
5/013	40	25	93x93x13	1	
5/014	50	25	93x93x24	1	

# TUBO EVACUAZIONE CON RACCORDO GHIERA IN OTTONE EVACUATION TUBE WITH BRASS RING CONNECTOR



Codice Code	Raccordo Fitting	Diam. Est. (ø mm) Ext. Diam. (ø mm)	Misura (m) Measure (m)			Prezzo Price
3/2400/KIT	1"1/4	32	5	40x40x7	1	
3/2401/KIT	1"1/2	40	5	40x40x8	1	



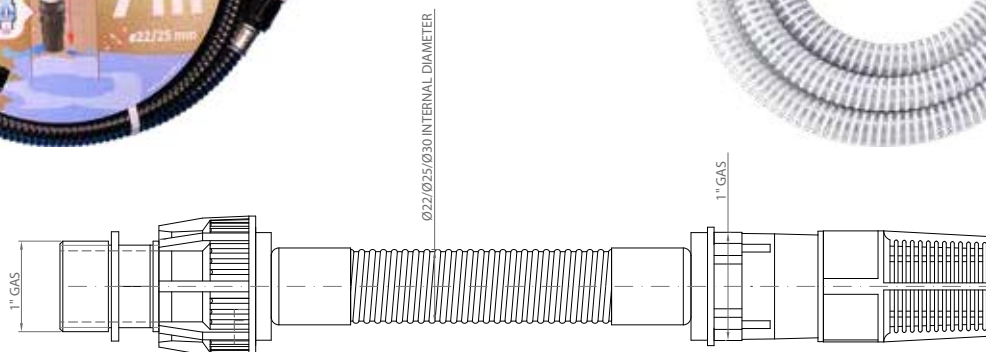
Altro  
Other



# KIT HYDROWELL



L'idraulica del **Made in Italy**



Kit di aspirazione composto da tubo in PVC plastificato con spirale in PVC rigida antiurto e raccordi. Articolo molto indicato per l'aspirazione delle pompe per giardinaggio ed uso domestico.



Disponibile in versione:

- Valvola di fondo in plastica e raccorderia in plastica
- Valvola di fondo in ottone e raccorderia in plastica
- Valvola di fondo in ottone e raccorderia in ottone

Suction kit composed of a plasticized PVC hose with a rigid shockproof PVC spiral and fittings. This item is highly suitable for the suction side of garden pumps and for domestic use. Available in the following versions:



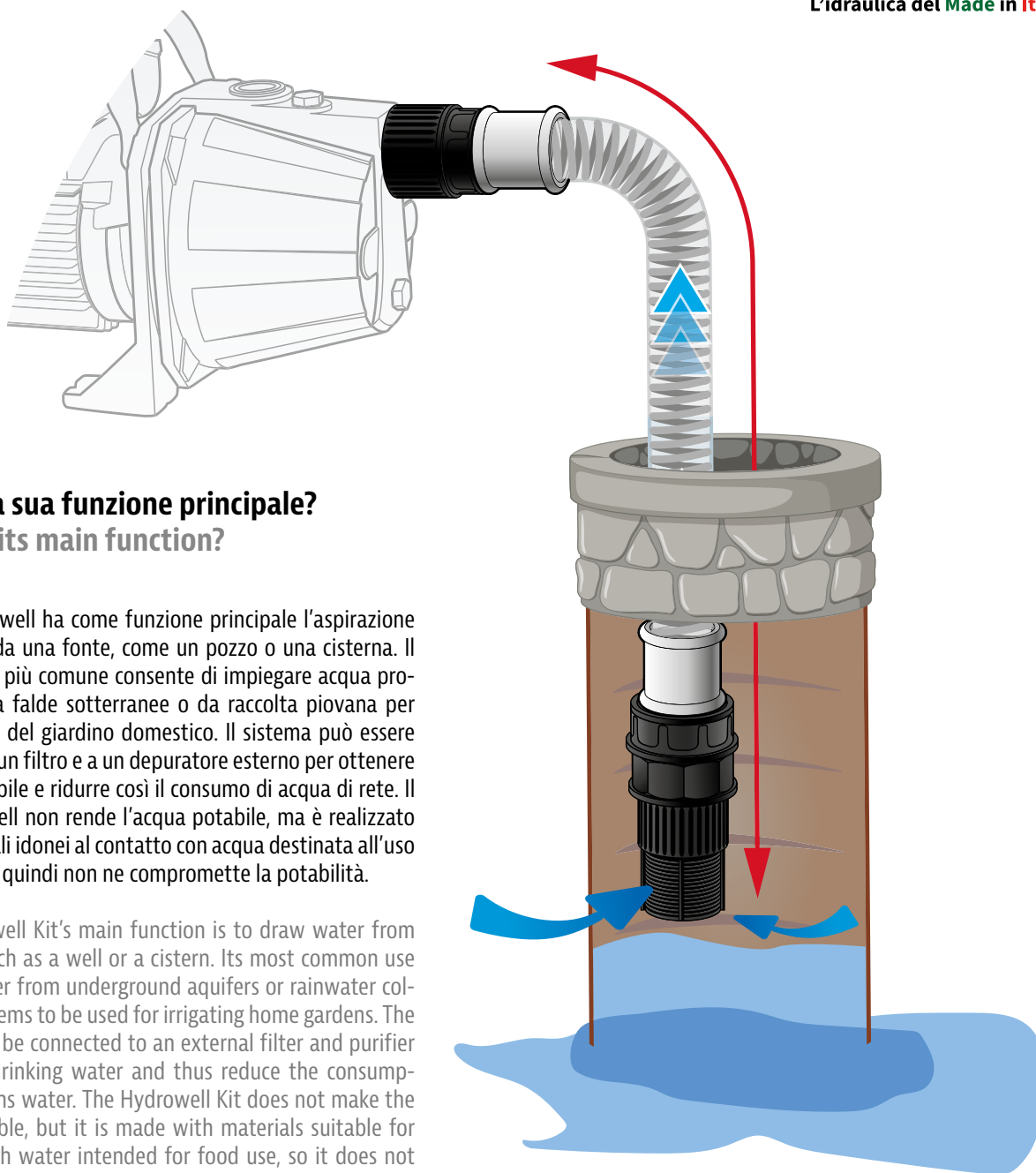
- Plastic foot valve and plastic fittings
- Brass foot valve and plastic fittings
- Brass foot valve and brass fittings

Codice Code	Raccordi Fittings	Diam. Int. Int. Diam. (Ø mm)	Misura Measure (m)			Prezzo Price
5/015/PP	Nipples in PP da 1", valvola di fondo in plastica da 1" 1" PP nipples, 1" plastic foot valve	22	4	40x40x28	5	
5/001/OT	Nipples in PP da 1", valvola di fondo in ottone da 1" 1" PP nipples, 1" brass foot valve	22	5	40x40x28	5	
5/002/OT	Nipples in PP da 1", valvola di fondo in ottone da 1" 1" PP nipples, 1" brass foot valve	22	7	50x40x28	5	
5/016/PP	Nipples in PP da 1", valvola di fondo in plastica da 1" 1" PP nipples, 1" plastic foot valve	22	7	50x40x28	5	
5/003/OT	Nipples in ottone da 1", valvola di fondo in ottone da 1" 1" PP nipples, 1" plastic foot valve	25	7	40x40x47	5	
5/004/OT	Valvola di fondo in ottone da 1" 1/4 1" 1/4 brass foot valve	30	7	60x40x51	5	
5/018/PP	Nipples in PP da 1", valvola di fondo in ottone da 1" 1" PP nipples, 1" brass foot valve	22	10	40x40x7	1	



Altro Other





## Qual è la sua funzione principale? What is its main function?

Il Kit Hydrowell ha come funzione principale l'aspirazione dell'acqua da una fonte, come un pozzo o una cisterna. Il suo utilizzo più comune consente di impiegare acqua proveniente da falde sotterranee o da raccolta piovana per l'irrigazione del giardino domestico. Il sistema può essere collegato a un filtro e a un depuratore esterno per ottenere acqua potabile e ridurre così il consumo di acqua di rete. Il Kit Hydrowell non rende l'acqua potabile, ma è realizzato con materiali idonei al contatto con acqua destinata all'uso alimentare, quindi non ne compromette la potabilità.

The Hydrowell Kit's main function is to draw water from a source such as a well or a cistern. Its most common use allows water from underground aquifers or rainwater collection systems to be used for irrigating home gardens. The system can be connected to an external filter and purifier to obtain drinking water and thus reduce the consumption of mains water. The Hydrowell Kit does not make the water potable, but it is made with materials suitable for contact with water intended for food use, so it does not compromise its potability.

## Quali sono i suoi vantaggi? What are its advantages?

- **Installazione sicura** con raccordi pre-assemblati, che riducono il rischio di errori e garantiscono un montaggio affidabile.
- **Risparmio idrico** poiché permette di utilizzare acqua da pozzi, cisterne o raccolta piovana, evitando il consumo di acqua potabile di rete.
- **Installazione rapida** il kit è completo di tutti i raccordi necessari, semplificando e velocizzando l'avvio del sistema.
- **Safe installation** with pre-assembled fittings that reduce the risk of errors and ensure reliable assembly.
- **Water savings** by allowing the use of water from wells, cisterns, or rainwater collection instead of mains drinking water.
- **Quick installation** the kit includes all the necessary fittings, simplifying and speeding up system setup.



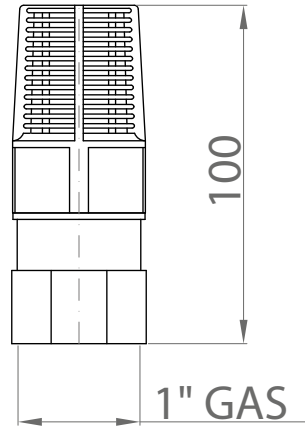
Altro  
Other



## VALVOLA DI FONDO IN PLASTICA PLASTIC FOOT VALVE

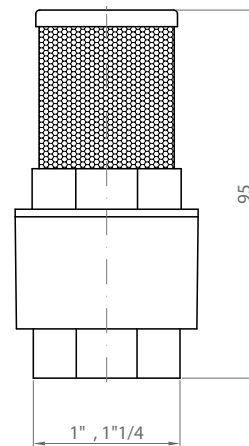


L'idraulica del **Made in Italy**



Codice Code	Descrizione Description			Prezzo Price
5/017	Valvola di fondo in plastica da 1" 1" plastic foot valve	60x40x25	50	

## VALVOLA DI FONDO IN OTTONE BRASS FOOT VALVE



Codice Code	Descrizione Description			Prezzo Price
5/005	Valvola di fondo in ottone da 1" 1" brass foot valve	60x40x25	50	
5/006	Valvola di fondo in ottone da 1" 1/4 1" 1/4 brass foot valve	60x40x25	50	

Altro  
Other

# TUBO PER PISCINA SWIMMING POOL PIPE



L'idraulica del **Made in Italy**



Tubo flessibile bianco in PVC per piscina.



White flexible tube in PVC for swimming pool

Codice Code	Diametro Esterno (Ø mm) External Diameter (Ø mm)	Misura Measure (m)			Prezzo Price
5/007	32	25m	61x61x13	1	
5/008	40	25m	93x93x13	1	
5/009	50	25m	93x93x24	1	
5/010	63	25m	100x100x26	1	



Altro  
Other

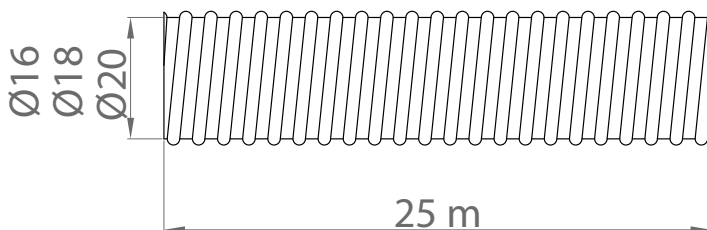


# GUAINA SPIRALATA IN PVC PER SCARICO CONDENSA

## PVC SPIRAL SHEATH FOR CONDENSATE DRAINAGE



L'idraulica del **Made in Italy**



Guaina spiralata in PVC bianco per scarico condensa.



White spiral PVC sheath for condensate drainage.

Codice Code	Diametro Interno (Ø mm) Internal Diameter (Ø mm)	Misura Measure (m)			Prezzo Price
3/2601	16	25m	40x40x12	1	
3/2603	18	25m	40x40x14	1	
3/2602	20	25m	40x40x18	1	

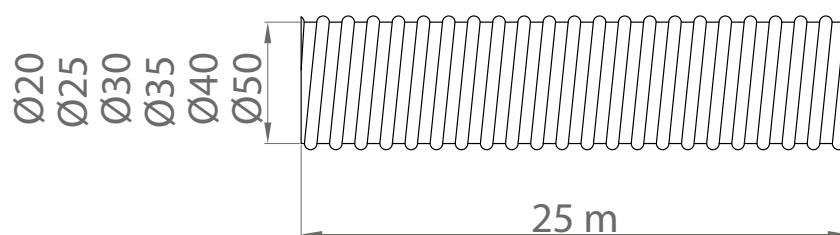
# GUAINA SPIRALATA IN PVC GIALLO PER GAS YELLOW PVC SPIRAL SHEATH FOR GAS



L'idraulica del Made in Italy



Altro  
Other



Guaina spiralata in PVC per tubazioni gas-Autoestinguenti VLO-Coforme a normativa UNI-CIG7129.



Spiral PVC sheath for gas pipes - Self-extinguishing VLO - Compliant with UNI-CIG7129 standard.

Codice Code	Diametro Interno (Ø mm) Internal Diameter (Ø mm)	Misura Measure (m)			Prezzo Price
3/2702	20	25m	40x40x18	1	
3/2703	25	25m	52x52x14	1	
3/2704	30	25m	54x54x17	1	
3/2706	35	25m	56x56x22	1	
3/2707	40	25m	80x80x14	1	
3/2708	50	25m	92x92x15	1	





L'idraulica del **Made in Italy**

**Altri articoli**  
Other articles

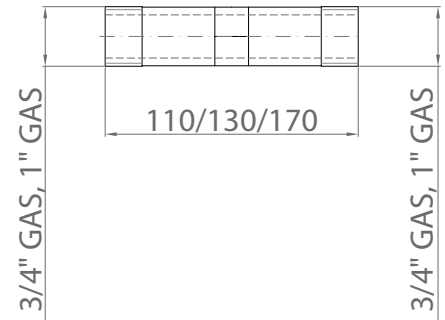


**Altro**  
Other


## TUBO DI ATTESA DI CONTATORE METER WAITING TUBE



L'idraulica del **Made in Italy**

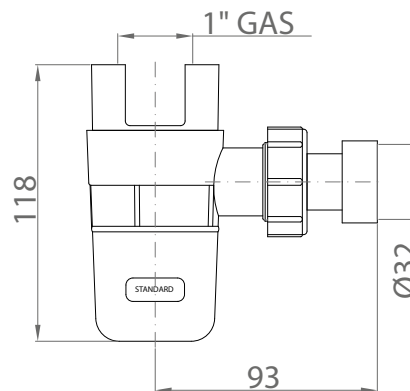



 Tubo di attesa di contatore in nylon caricato vetro 30%  
Resistente fino a 190°C

 30% glass-filled nylon meter waiting pipe.  
Resistant up to 190°C

Codice Code	Misura Measure	Sacchetto Bag			Prezzo Price
4/004	L. 110mm , filetti 3/4" G L. 110mm, threads 3/4" G	10 pcs	60x40x25	100	
4/005	L. 130mm , filetti 1" G L. 130mm, threads 1" G	10 pcs	60x40x25	100	
4/006	L. 170mm , filetti 3/4" G L. 170mm, threads 3/4" G	10 pcs	60x40x25	100	

## SIFONE DI SICUREZZA PER BOILER SAFETY SYPHON FOR BOILERS



 Sifone di sicurezza per scarico condensa scaldabagno elettrico.  
Modello standard.

 Safety siphon for electric water heater condensate drain.  
Standard model.

Codice Code	Misura Measure			Prezzo Price
2/016	Sifone sicurezza 1" x 32 1" x 32 Safety siphon	60x40x13	30	

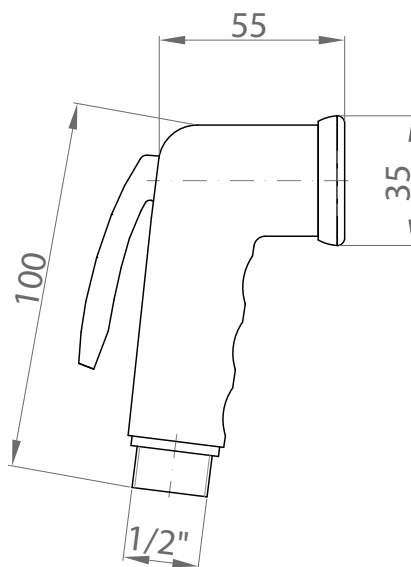
# SHATTAF



L'idraulica del **Made in Italy**



Altro  
Other



Codice Code	Descrizione Description			Prezzo Price
2/018W	Doccetta "Shataff" bianca White 'Shataff' hand shower	60x40x25	100	





L'idraulica del **Made in Italy**

Ricambi  
Spare parts



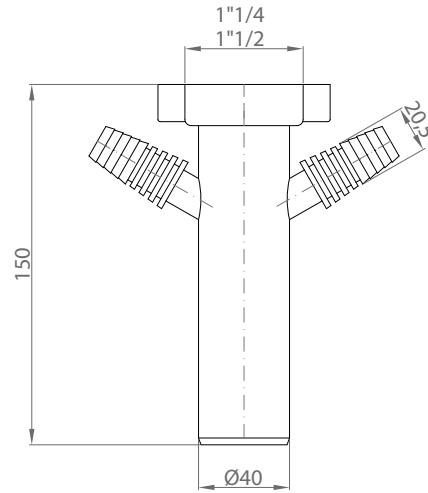


Altro  
Other



## CANOTTO CON ATTACCO LAVATRICE DOPPIO

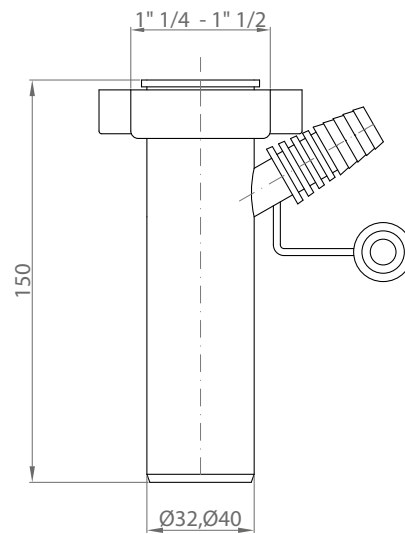
### SINK PIPE WITH DOUBLE WASHING MACHINE CONNECTION



Codice Code	Misura Measure			Prezzo Price
RS/2	1"1/2 x 40	60x40x41	125	
RS/2/14	1"1/2-1"1/4 x 40	60x40x41	125	

## CANOTTO CON ATTACCO LAVATRICE

### SINK PIPE WITH WASHING MACHINE CONNECTION

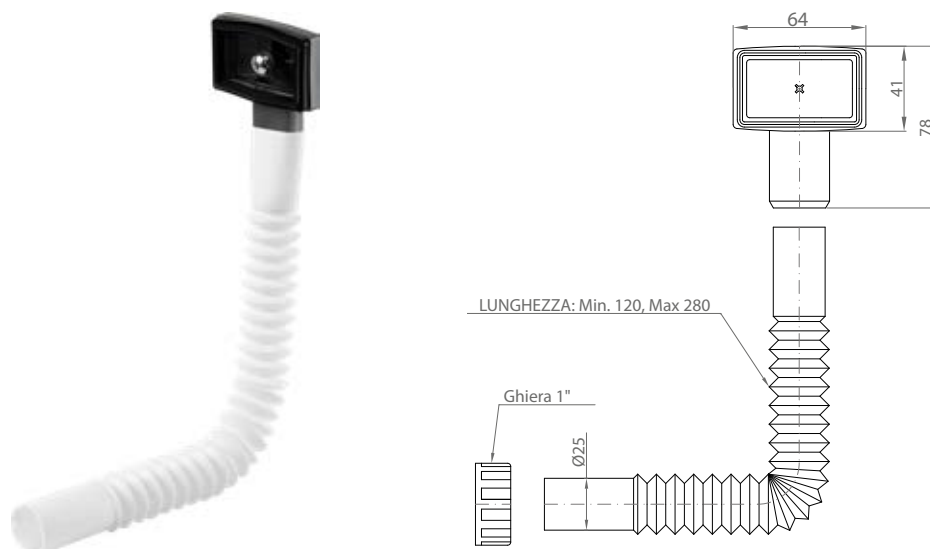


Codice Code	Misura Measure			Prezzo Price
RS/3	1"1/2 x 40	60x40x41	150	
RS/3/32	1"1/4 x 32	60x40x41	150	

# KIT TROPPOPIENO RETTANGOLARE PER PILETTA RECTANGULAR OVERFLOW KIT FOR DRAIN



L'idraulica del **Made in Italy**



Codice Code	Descrizione Description			Prezzo Price
KIT/TP/RET	Kit troppopieno rettangolare con tubo flessibile Rectangular overflow kit with flexible pipe	60x40x41	150	

# KIT TROPPOPIENO ROTONDO PER PILETTA ROUND OVERFLOW KIT FOR DRAIN



Codice Code	Descrizione Description			Prezzo Price
KIT/TP/ROT	Kit troppopieno rotondo con tubo flessibile Round overflow kit with flexible pipe	60x40x41	150	



Altro  
Other





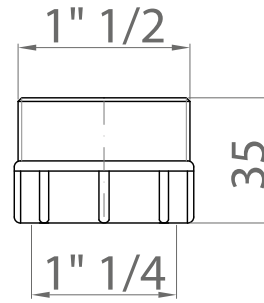
Altro  
Other



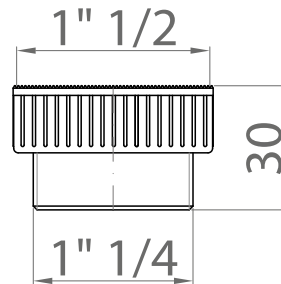
# RIDUZIONI IN BUSTE DA 25PCS REDUCTIONS IN 25PCS PACKAGES



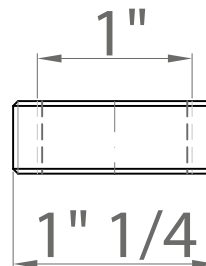
L'idraulica del **Made in Italy**



Codice Code	Misura Measure			Prezzo Price
RID/1	F - 1"1/4   M - 1"1/2	60x40x41	400	



Codice Code	Misura Measure			Prezzo Price
RID/2	F - 1"1/2   M - 1"1/4	60x40x41	400	

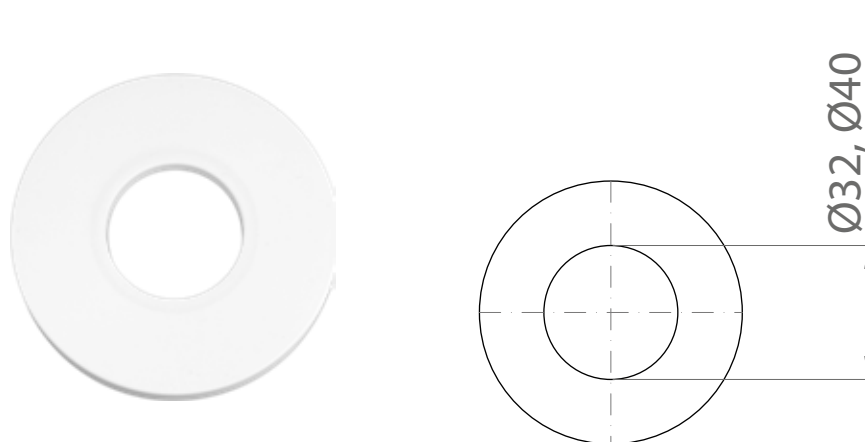


Codice Code	Misura Measure			Prezzo Price
RID/3	F - 1"   M - 1"1/4	60x40x41	400	

## ROSONE PIATTO IN BUSTA DA 25PCS FLAT ROSETTE IN A PACK OF 25 PCS

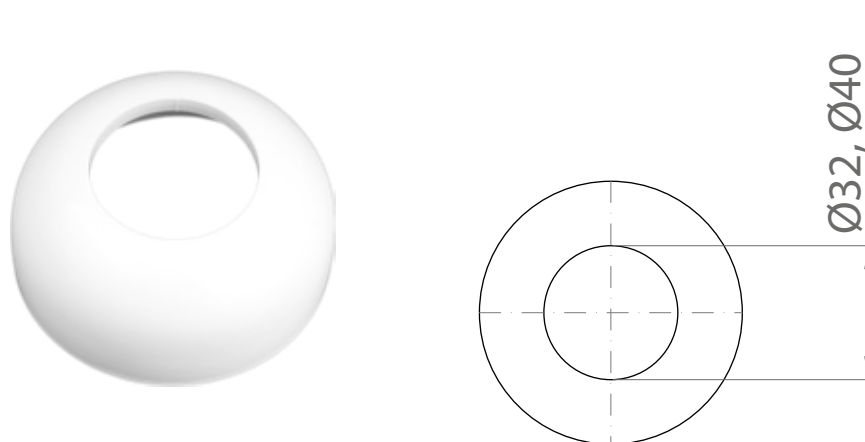


L'idraulica del **Made in Italy**



Codice Code	Misura Measure			Prezzo Price
ROS/01/32	Ø32mm	60x40x13	100	
ROS/01/40	Ø40mm	60x40x13	100	

## ROSONE BOMBATO IN BUSTA DA 25PCS BOMBED ROSETTE IN A PACK OF 25 PCS



Codice Code	Misura Measure			Prezzo Price
ROS/02/32	Ø32mm	60x40x13	100	
ROS/02/40	Ø40mm	60x40x13	100	



Altro  
Other





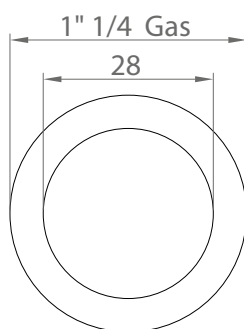
Altro  
Other



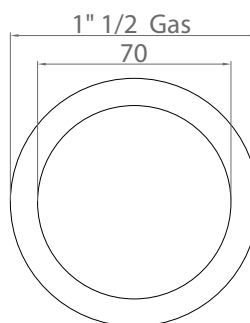
# GUARNIZIONI IN BUSTA DA 100 PCS SEALS IN A PACK OF 100 PCS



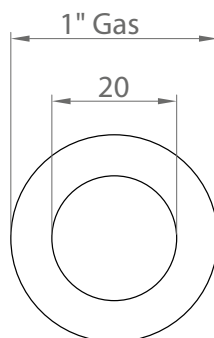
L'idraulica del **Make** in Italy



Codice Code	Misura Measure			Prezzo Price
6/037	1"1/4   spessore 2,2mm 1"1/4   thickness 2,2 mm	60x40x20	1000	



Codice Code	Misura Measure			Prezzo Price
6/060	1"1/2   spessore 2,2mm 1"1/2   thickness 2,2 mm	60x40x20	1000	



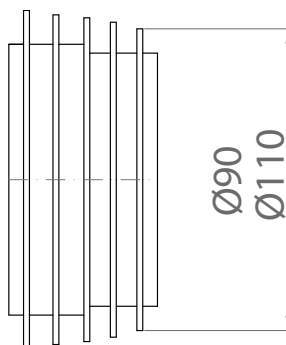
Codice Code	Misura Measure			Prezzo Price
6/057	1"   spessore 2,7mm 1"   thickness 2,7 mm	60x40x20	1000	

# RICAMBI CONNETTORI WC

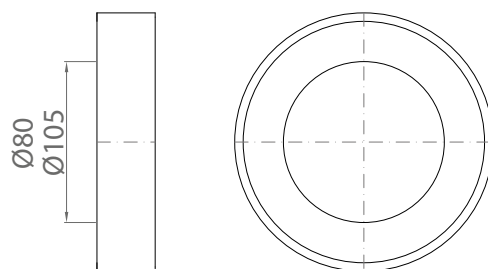
## WC CONNECTOR SPARE PARTS



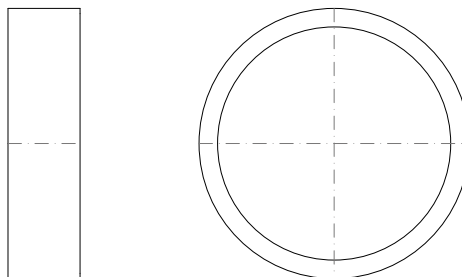
L'idraulica del Made in Italy



Codice Code	Descrizione Description			Prezzo Price
6/003	Guarnizione maschio con alette Ø90/110 Male gasket with fins Ø90/110	-	-	



Codice Code	Descrizione Description			Prezzo Price
6/005	Guarnizione femmina piatta Ø80/105 Flat female gasket Ø80/105	-	-	



Codice Code	Descrizione Description			Prezzo Price
6/004	Anello Ring	-	-	



Altro  
Other







## CONDIZIONI GENERALI DI VENDITA CONDITION OF SALE



L'idraulica del **Made in Italy**

### **Ordini:**

Tutti gli ordini si intendono accettati al momento dell'invio della conferma d'ordine. L'azienda in caso di ritardi dovuto a varie cause può adottare la facoltà di un invio parziale della merce.

### **Orders:**

All orders are deemed accepted upon the sending of the order confirmation. In the event of delays due to various causes, the company may exercise the option to make a partial shipment of the goods.

### **Tempi di consegna:**

Si considerano 30 giorni della data del ricevimento ordine.

### **Delivery times:**

A period of 30 days from the date of receipt of the order shall apply.

### **Prezzi:**

Si considerano definitive i prezzi presenti sulla conferma d'ordine inviata al cliente.

### **Prices:**

The prices stated in the order confirmation sent to the customer shall be considered final.

### **Imballi:**

Il costo degli imballi è compreso nel prezzo dell'articolo.

### **Packing:**

The cost of packaging is included in the price of the item.

### **Spedizioni:**

Si intendono sempre in porto franco con addebito in fattura salvo accordi specifici. L'azienda si assolve da ogni tipo di mancanza o rottura causata dai trasportatori. La merce in uscita dal nostro stabilimento viene imballata con film antiurto oppure in scatole resistenti agli urti.

### **Delivery:**

They are always understood to be shipped carriage paid with charges invoiced to the customer, unless otherwise agreed. The company is released from any liability for shortages or damage caused by the carriers. Goods leaving our facility are packed with shock proof film or in impact resistant boxes.

### **Garanzia/Resi/Reclami:**

Tutti gli articoli di nostra produzione sono garantiti per 1 anno dalla data della fattura. Ogni tipo di reclamo verrà gestito dall'ufficio qualità che, dopo aver ricevuto la merce indicata difettosa a seguito di una nostra autorizzazione, procederà con le opportune verifiche. Se nel caso l'articolo risultasse non conforme, procederà con la restituzione oppure con storno tramite nota d'accredito.

### **Warranty>Returns/Claims:**

All items manufactured by us are covered by a 1 year warranty from the date of the invoice. Any claim will be handled by the Quality Department which, after receiving the allegedly defective goods following our authorization, will carry out the necessary checks. Should the item be found non conforming, a replacement will be issued or a credit note will be applied.

### **Pagamenti:**

I termini di pagamento sono presenti sulla conferma d'ordine. In caso di ritardi nel pagamento verranno conteggiati gli interessi di mora nella misura del tasso bancario medio in atto alla data del mancato pagamento. Se presenti ordini in corso, verranno sospesi fino alla data della ricezione del pagamento delle fatture scadute.

### **Payments:**

Payment terms are specified in the order confirmation. In the event of late payment, default interest will be applied at the average bank rate in effect on the date the payment became overdue. If there are any ongoing orders, they will be suspended until payment of the outstanding invoices has been received.

### **Modifiche:**

I dati tecnici del presente catalogo sono indicativi. L'azienda in caso di modifiche o migliorie tecniche avviserà tempestivamente i clienti.

### **Changes:**

The technical data in this catalogue are for reference only. In the event of technical changes or improvements, the company will promptly inform its customers.

### **Foro competente:**

In caso di controversia sarà competente il tribunale di Biella.

### **Legal effect:**

In the event of a dispute, the Court of Biella shall have exclusive jurisdiction.

**YDRO - REX srl**  
Via Biella 48 - 13885 Salussola (BI) Italy  
+39 0161 993019  
info@ydrorex.it  
www.ydrorex.it